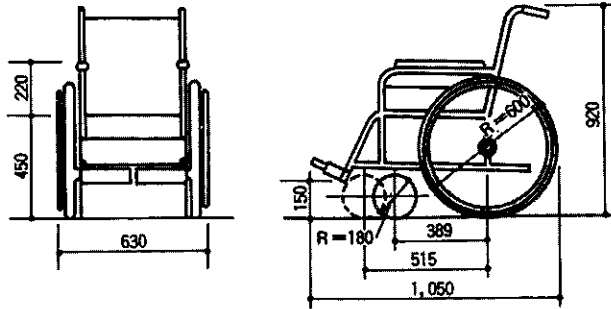


2. 車いすの種類

単位：mm

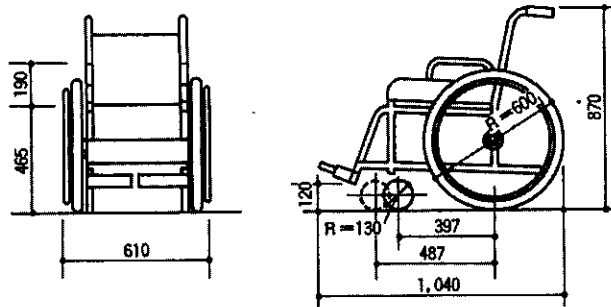
JIS大型

横幅、前後幅共に広い



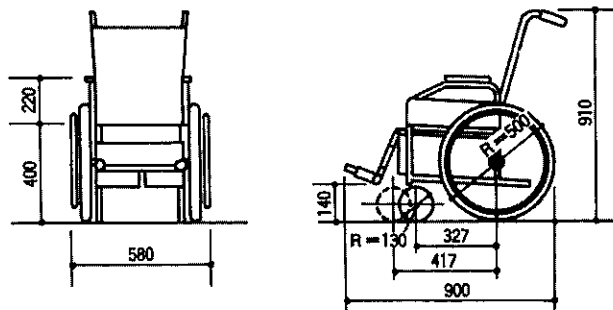
スポーツ型

前輪が小型でアームが低く、バックしている



JIS中型相当

横幅、前後幅がせまく、機動的



電動車いす

JIS T9203（電動車いす）に合格するものが各メーカーから製品化されてきている。上肢健全者が操作する車いすに比較して登板能力に優れている。遊動輪を用いてかなりの段差を乗り越えられるものがある。

