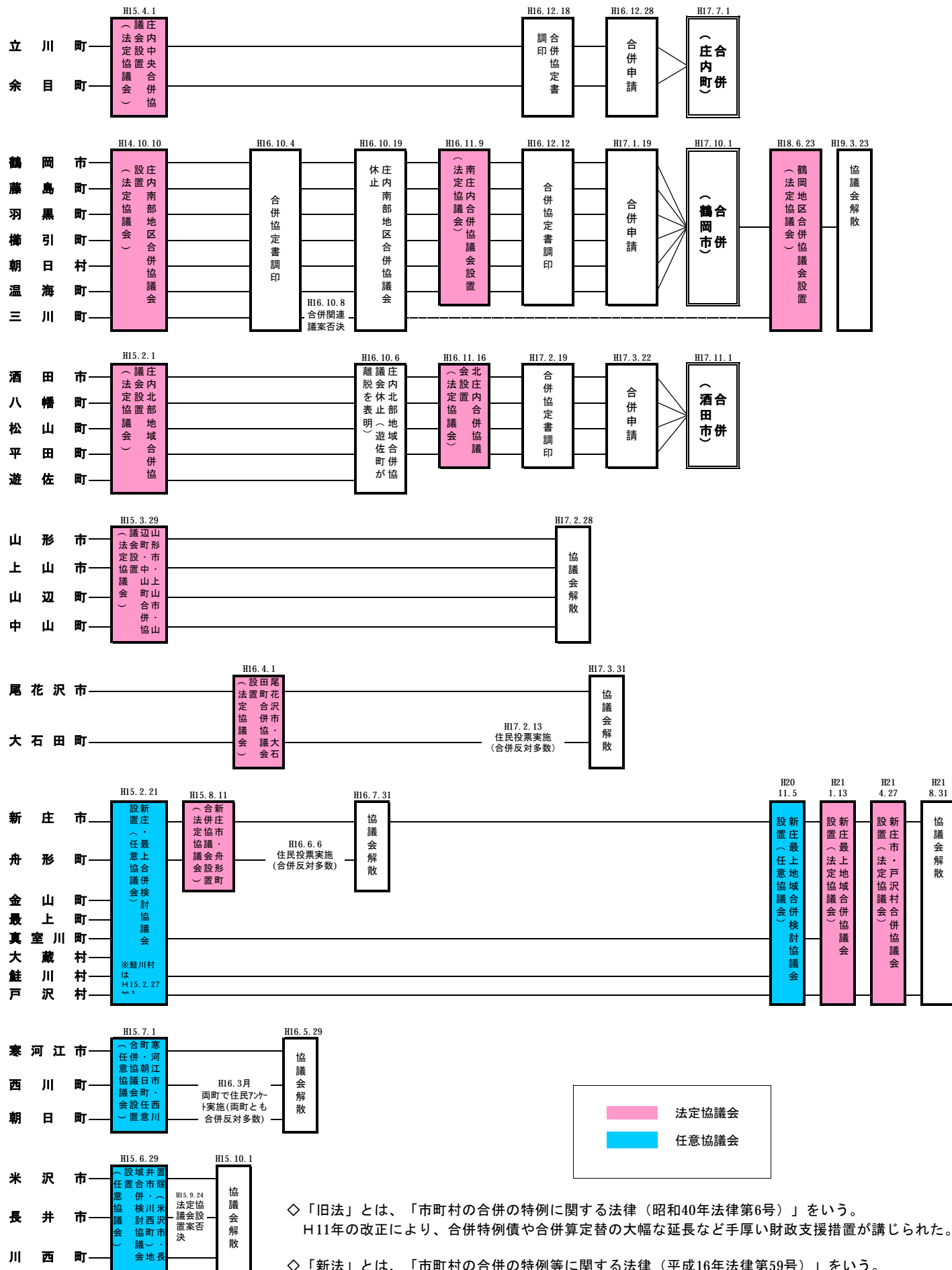
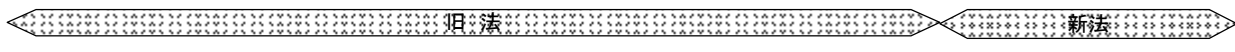


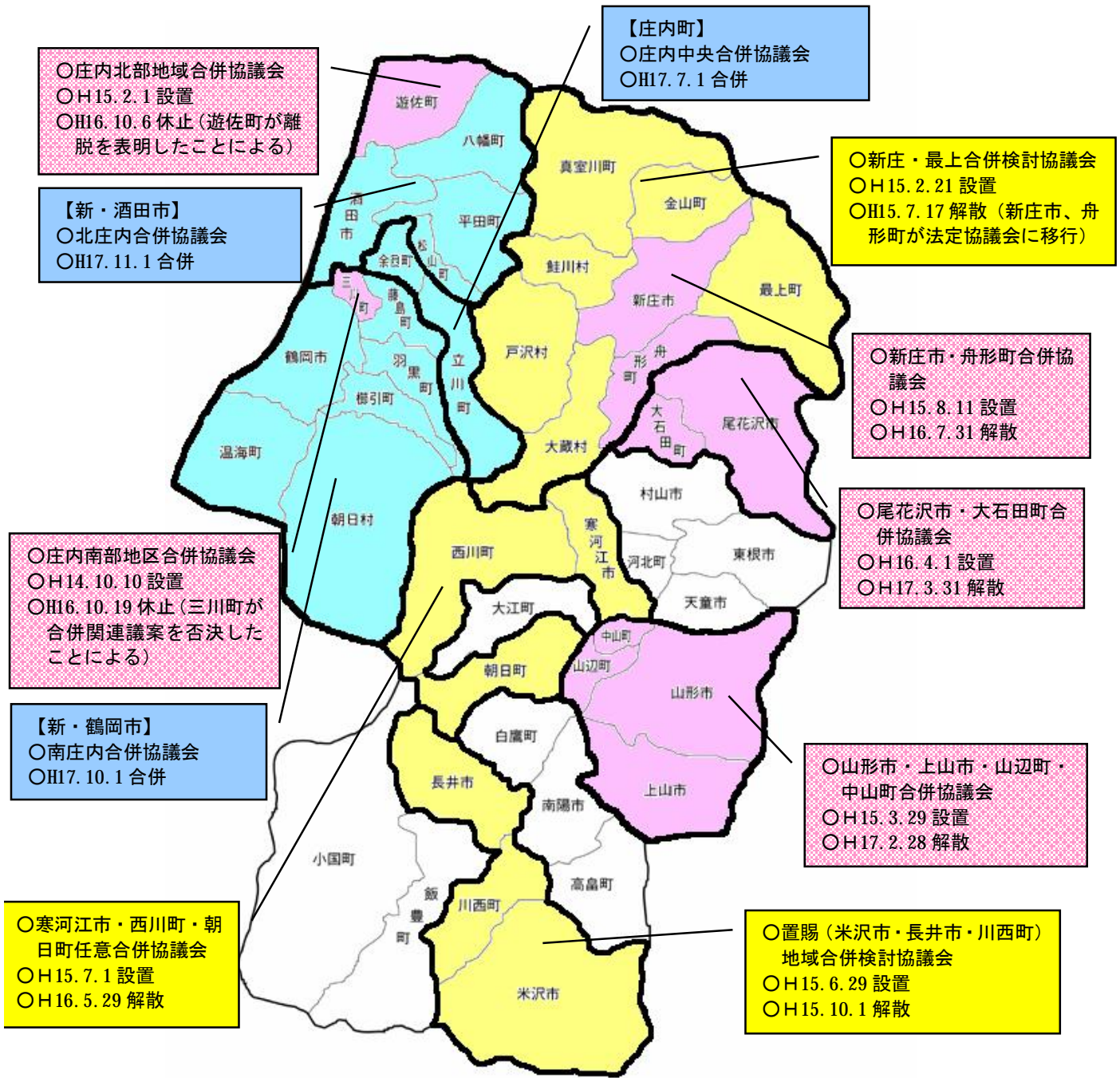
◎ 県内における市町村合併協議の経緯



◇「旧法」とは、「市町村の合併の特例に関する法律（昭和40年法律第6号）」をいう。  
H11年の改正により、合併特例債や合併算定替の大幅な延長など手厚い財政支援措置が講じられた。

◇「新法」とは、「市町村の合併の特例等に関する法律（平成16年法律第59号）」をいう。  
H17年からH22年は、国・都道府県の積極的な関与により自主的な合併が推進された。

# 合併特例法（旧法）の下での合併協議の状況



- 合併に至った法定協議会
- 解散又は休止となった法定協議会
- 解散となった任意協議会

## 山形県内における市町村合併の取組み〔旧法下〕

### 村 山 地 域

#### 山形市・(天童市)・上山市・山辺町・中山町

- H13. 12月 ・山形市が市民3万人を対象に実施した「広域合併アンケート」の1次集計結果を公表 (10月実施)
- 進めるべき・どちらかといえば進めるべき 65.7%
  - 進めるべきでない・どちらかといえば進めるべきでない 13.4%
- H14. 2月 ・天童市がアンケート結果を公表 (1月実施 3,000人)
- 必要がある、どちらかという必要がある 39.8%
  - 必要がない、どちらかという必要がない 46.3%
- 9月 ・山辺町が町民アンケートの調査結果を公表 (7月実施 3,000人を無作為抽出 回答率71.0%)
- 必要、どちらかといえば必要 64.3%
  - 必要ない、どちらかといえば必要ない 21.4%
  - わからない 12.8%
- 12月 ・中山町が市民アンケートの集計結果を公表 (11月実施 3,439人を抽出 回収率93.4%)
- 必要、どちらかといえば必要 52.7%
  - 必要でない、どちらかという必要でない 29.2%
- H15. 2月 ・山形市、上山市、山辺町、中山町が「山形市・上山市・山辺町・中山町合併検討協議会」(任意協議会)を設置 (2月10日)
- ・県が2市2町を合併重点支援地域に指定 (2月21日)
- 3月 ・「山形市・上山市・山辺町・中山町合併協議会」(法定協議会)に移行 (3月29日)
- 11月 ・第6回合併協議会を開催し、合併方式を「編入」に、新市の名称を「山形市」に、事務所の位置を「山形市役所の位置」に決定
- H16. 1月 ・上山市の市民団体「広域合併の是非を問う住民投票とまちおこしをすすめる市民の会」が合併の是非を問う住民投票条例の制定を求め直接請求
- ・上山市の臨時議会は、住民投票条例議案を否決
- 7月 ・中山町の町民有志が、合併の是非を問う住民投票を行うため「住民投票を進める会」(後に「中山町の合併を考える会」に名称変更)を設立
- ・中山町商工会が会員への合併の賛否を問うアンケートを実施した結果を公表 (対象:会員354人、回答:199人、回収率:56.2%)
    - 賛成、どちらかという賛成 29.2%
    - 反対、どちらかといえば反対 64.8%
    - わからない 6.0%
  - ・山形新聞が2市2町の18歳以上の300人に対しアンケート調査を実施した結果を公表 [賛否について]
    - 賛成、どちらかという賛成 59.0%
    - 反対、どちらかという反対 29.3%
  - [議員定数について]
    - 定数特例 67.3%

- 在任特例 17.0%
- 9月 ・ 上山市商工会が会員を対象に実施した意識調査の結果を公表  
(8月実施、対象：861人、回答：448人、回収率：52%)  
○賛成、どちらかといえば賛成 37.7%  
○反対、どちらかといえば反対 56.3%  
○わからない 6.0%
- 10月 ・ 「広域合併に関する上山市民アンケート実行委員会」が実施したアンケート結果を上山市長へ提出  
(期間：9/21～9/30、対象：20歳以上の市民の中から3,161人を無作為抽出)  
○合併は進めるべき 16.7%  
○合併は進めるべきではない 65.4%  
○どちらとも言えない 17.0%
- 12月 ・ 2市2町の首長・議長による合併調整会議を開催。合併協議会を解散することで合意
- H17. 2月 ・ 山形市・上山市・山辺町・中山町合併協議会が廃止 (2月28日)
- 3月 ・ 県が、山形市、上山市、山辺町、中山町について、合併重点支援地域の指定を解除 (3月30日)

#### 天童市・東根市・河北町

- H14. 2月 ・ 天童市がアンケート結果を公表  
○必要がある、どちらかというとも必要ある 39.8%  
○必要がない、どちらかというとも必要がない 46.3%
- 7月 ・ 東根市がアンケート結果を公表 (5月実施、18歳以上の6,000人を無作為抽出、回答率：88.6%)  
○必要、どちらかというとも必要 41.1%  
○必要ない、どちらかというとも必要ない 34.6%  
○どちらともいえない 22.9%
- 11月 ・ 河北町が実施した町民アンケートの結果を公表 (9月実施、対象町民3,000人、回収率54%)  
○必要、どちらかというとも必要 45%  
○必要ない、どちらかというとも必要ない 36%

#### 西村山地域

- H15. 5月 ・ 寒河江市、西川町、朝日町が「寒河江市、西川町、朝日町任意合併協議会設立準備会」を発足
- 7月 ・ 寒河江市、西川町、朝日町が「寒河江市・西川町・朝日町任意合併協議会」(任意協議会)を設置 (7月1日)  
・ 県が、寒河江市、西川町、朝日町を合併重点支援地域に指定 (7月14日)
- H16. 3月 ・ 西川町が住民アンケートの結果を公表 (対象：18歳以上の全町民、回答率：95.3%)  
○賛成：27.8%  
○反対：70.4%

- ・朝日町が住民アンケートの結果を公表（対象：18歳以上の全町民、回答率：86.6%）
  - 賛成、どちらかという賛成 28.1%
  - 反対、どちらかという反対 55.8%
  - 分からない 16.1%
- 5月 ・第9回任意協議会を開催。任意協議会の解散を正式に決定
- 6月 ・県が寒河江市、西川町、朝日町について、合併重点支援地域の指定を解除（6月15日）

### 尾花沢市・大石田町を中心とした北村山地域

- H14. 12月 ・大石田町が町民アンケートの集計結果を町議会に報告（11月実施、対象町民2,500人、回収率55%）
  - 合併必要、どちらかといえば必要 57.5%
  - 合併必要でない、どちらかといえば必要でない 23.3%
- H15. 2月 ・尾花沢市が市民アンケートの結果を市議会に報告（H14.12実施、対象市民2,000人、回収率50.7%）
  - 合併必要、どちらかといえば必要 53.7%
  - 合併必要でない、どちらかといえば必要でない 29.6%
- H16. 4月 ・尾花沢市と大石田町が「尾花沢市・大石田町合併協議会」（法定協議会）を設置（4月1日）
  - 県職員1名を派遣（4月1日）
  - ・県が、尾花沢市と大石田町を合併重点支援地域に指定（4月12日）
- 5月 ・第2回合併協議会を開催。合併方式を「新設方式」に決定
- ・第3回合併協議会を開催。合併期日を平成17年10月1日とすることを決定
- 10月 ・大石田町の住民グループが、合併の是非を問う住民投票の実施を目指す「大石田町合併を考える会」を発足
- 11月 ・第12回合併協議会を開催。新市の名称を「はながさ市」に、事務所の位置は「現在の尾花沢市役所とし、議会を大石田町役場に置く」ことを決定
- 12月 ・大石田町の住民グループ「大石田町合併を考える会」が合併の是非を問うための住民投票条例の制定を求め直接請求
- H17. 1月 ・合併推進を目指す「未来の大石田を創る町民会議」が町民集会を開催
- 2月 ・大石田町で合併の賛否などを問う住民投票を実施（投票率：77.04%）
  - 賛成：1,493票
  - 反対：3,522票
  - 議会に委ねる：252票
- ・合併協定書調印式を延期（2月19日）
- 3月 ・「尾花沢市・大石田町合併協議会」を廃止（3月31日）
- ・県が、尾花沢市と大石田町について、合併重点支援地域の指定を解除（3月31日）

## 最 上 地 域

- H13. 9月 ・大蔵村において、村内全地域を対象にアンケート調査を実施。
- 合併必要、どちらかといえば必要 52.2%
  - 合併必要でない、どちらかといえば必要でない 41.7%
- H14. 11月 ・調査研究会が最上8市町村で実施した共通の住民アンケートの結果を公表  
賛成派が否定派を上回ったのは、新庄市、舟形町、鮭川村、戸沢村、大蔵村（9月～11月実施）
- [新庄市]（10.31公表、市民2,100人、回収率60.1%）
- 必要、どちらかといえば必要 53.0%
  - 必要でない、どちらかという必要でない 20.3%
- [金山町]（11.25公表、町民734人、回収率64.99%）
- 必要、どちらかといえば必要 20.3%
  - 必要でない、どちらかという必要でない 56.6%
- [最上町]（11.8公表、町民1,100人、回収率48.55%）
- 必要、どちらかといえば必要 31.1%
  - 必要でない、どちらかという必要でない 44.6%
- [舟形町]（11.11公表、町民2,000人、回収率54.6%）
- 必要、どちらかといえば必要 44.8%
  - 必要でない、どちらかという必要でない 29.0%
- [真室川町]（11.13公表、町民867人、回収率56.7%）
- 必要、どちらかといえば必要 35.6%
  - 必要でない、どちらかという必要でない 38.6%
- [大蔵村]（11.12公表、村民720人、回収率62.2%）
- 必要、どちらかといえば必要 45.7%
  - 必要でない、どちらかという必要でない 30.0%
- [鮭川村]（11.13公表、村民588人、回収率49.5%）
- 必要、どちらかといえば必要 54.3%
  - 必要でない、どちらかという必要でない 24.1%
- [戸沢村]（11.11公表、村民630人、回収率67.3%）
- 必要、どちらかといえば必要 38.7%
  - 必要でない、どちらかという必要でない 29.0%
- H15. 1月 ・最上地方8市町村が任意協議会の設立に向けた準備会を発足（1月27日）

## 最上全域

- H15. 2月 ・設立準備会を開催し、同日、「新庄・最上合併検討協議会」（任意協議会）へ移行。鮭川村が不参加のため7市町村で発足。（2月21日）
- ・正・副会長会議を開催。鮭川村の加入を正式に承認。任意協の構成市町村が最上8市町村となる

- 3月 ・ 県が、最上8市町村を「合併重点支援地域」に指定 (3月17日)
- 5月 ・ 金山町独自アンケート結果公表 (対象：20歳以上2,195人、回収率：60.5%)
  - 合併賛成的 22.4%
  - 否定的 32.3%
- 6月 ・ 鮭川村議会が全員協議会を開催。法定協議会への不参加を決定
  - ・ 第5回検討協議会を開催。法定協議会への参加・不参加の意向の最終確認を行い、新庄市と舟形町のみが法定協議会へ移行することを確認
- 7月 ・ 「新庄・最上合併検討協議会」(任意)解散 (7月17日)

## 新庄市・舟形町

- H15. 8月 ・ 新庄市、舟形町が「新庄市・舟形町合併協議会」(法定協議会)を設置 (8月11日)
  - ・ 県職員1名を派遣 (8月11日)
  - ・ 合併重点支援地域の指定地域を最上8市町村から新庄市及び舟形町の2市町に変更 (8月26日)
- 10月 ・ 第2回協議会で、合併方式を「新設」、事務所の位置を「現新庄市役所」、新市名称を「新庄市」とすることで合意
- 12月 ・ 舟形町の住民グループ「舟形町の未来を拓く町民会議」が、合併の是非を問うための住民投票条例の制定を求め直接請求
  - ・ 舟形町議会が住民投票条例議案を可決
- H16. 6月 ・ 舟形町で、新庄市との合併の賛否を問う住民投票を実施 (投票率：85.77%)
  - 賛成1,259票、反対3,466票
- 7月 ・ 第7回協議会を開催。7月31日に合併協議会を解散することを報告
  - ・ 新庄市・舟形町合併協議会を解散 (7月31日)
- 8月 ・ 県が、新庄市と舟形町について、合併重点支援地域の指定を解除 (8月17日)

## 置 賜 地 域

### 置 賜 全 域

- H13. 11月 ・ 南陽市で議員・職員対象のアンケート調査を実施  
○合併必要、どちらかといえば必要 38.3%  
○合併必要でない、どちらかといえば必要でない 54.7%
- H14. 6月 ・ 川西町議会の「米沢市・川西町合併協議会設置に関する検討特別委員会」に住民アンケートの結果を報告（対象：全4,615世帯、回収率：77.1%）  
○必要 50.6%  
○必要でない 26.8%
- 10月 ・ 南陽市で市民意識調査実施（市民2,000人、回収率77.15%）  
○必要、どちらかといえば必要 43%  
○必要でない、どちらかというとも必要でない 43%
- H15. 3月 ・ 高畠町で町民意識調査公表（2月実施、町民2,000人、回収率86.3%）  
○必要、どちらかといえば必要 35.1%  
○必要でない、どちらかというとも必要でない 51%
- ・ 小国町で町民意識調査公表（1月実施、18歳以上全町民8,519人、回収率71%）  
○必要がある 27.4%  
○必要がない 44.2%
- ・ 長井市で市民意向アンケート結果公表（2月実施、市内全戸配布、回収率10.6%）  
○ぜひ必要、できれば必要 67.7%
- ・ 第1回2市2町首長会議を開催
- 6月 ・ 飯豊町が町民アンケート結果を公表（5月実施、対象2,314人、回収率95.4%）  
○合併必要、どちらかといえば必要 46.7%  
○不要、どちらかといえば不要 40.6%
- ・ 第3回2市2町首長会議を開催。飯豊町が離脱を表明したため、2市1町での任意協議会の設置を確認

### 米 沢 市 ・ 長 井 市 ・ 川 西 町

15. 6月 ・ 米沢市、長井市、川西町は「置賜（米沢市・長井市・川西町）地域合併検討協議会」（任意協議会）を設置。第1回検討協議会を開催（6月29日）
- 7月 ・ 県が、米沢市、長井市、川西町を合併重点支援地域に指定（7月14日）
- 8月 ・ 第4回検討協議会を開催。合併方式を「新設」を基本とすることで合意  
・ 飯豊町議会合併特別委員会が、米沢市、長井市、川西町との法定協議会に参加しないことを決定
- 9月 ・ 法定協議会設置議案について川西町議会と米沢市議会は可決。長井市議会は否決
- 10月 ・ 第6回検討協議会を開催。任意合併協議会を解散（10月1日）

- 12月 ・ 県が、米沢市、長井市、川西町について、合併重点支援地域の指定を解除（12月25日）
- H16. 3月 ・ 米沢市が「市町村合併を考える市民シンポジウム」を開催
- 4月 ・ 米沢市が住民アンケートの結果を公表  
 （3月実施 20歳以上の住民73,744人、回答：24,347人、回答率：33.0%）
- 必要がある、どちらかという必要がある 43.7%
  - 必要がない、どちらかという必要ない 41.7%
  - わからない 13.5%

## 西置賜地域

- H13. 6月 ・ 飯豊町に合併検討委員会を設置
- 9月 ・ 長井市が市町村合併庁内検討委員会を設置
- H14. 1月 ・ 長井市で置賜地域広域合併フォーラムを開催
- 4月 ・ 白鷹町は市町村合併研究委員会を設置
- 5月 ・ 小国町に市町村合併課題研究会を設置
- 8月 ・ 長井市議会に市町村合併問題検討特別委員会を設置
- 12月 ・ 白鷹町が市町村合併研究委員会を廃止
- ・ 飯豊町議会に合併検討特別委員会を設置
- H15. 3月 ・ 小国町で町民意識調査公表（1月実施 18歳以上全町民8,519人、回収率71%）
- 必要がある 27.4%
  - 必要がない 44.2%
- ・ 長井市で市民意向アンケート結果公表（2月実施、市内全戸配布、回収率10.6%）
- ぜひ必要、できれば必要 67.7%
- 6月 ・ 飯豊町が町民アンケート結果を公表（5月実施、対象2,314人、回収率95.4%）
- 合併必要、どちらかといえれば必要 46.7%
  - 不要、どちらかといえれば不要 40.6%
- ・ 長井市議会に合併特別委員会を設置
- 8月 ・ 白鷹町議会が市町村合併に関する研究会を設置
- H16. 2月 ・ 長井市が市町村合併庁内検討委員会を解散

## 置賜公立病院組合を構成する2市2町

- H14. 12月 ・ 南陽市が住民アンケートの結果を公表（10月実施 対象：2,000人）
- 必要、どちらかといえれば必要 43%
  - 必要でない、どちらかという必要でない 43%
- H15. 1月 ・ 南陽市議会に合併に関する調査検討委員会を設置
- H16. 2月 ・ 「長井市・南陽市・川西町・飯豊町（2市2町）合併検討協議会」を設置（会長：南陽市長）

- 3月 ・川西町議会の合併に関する特別委員会が、全委員の意見を集約した調査報告書を公表
- 米沢市を視野に 11人
  - 置賜全体 3人
  - 病院枠 3人
- 4月 ・飯豊町が「将来の飯豊町を考えるシンポジウム」を開催
- ・南陽市議会が「合併に関する検討特別委員会」設置議案を可決
- 6月 ・川西町議会の合併に関する特別委員会が、期限内の合併を優先して考え、南陽市、長井市、飯豊町との協議を継続させることを決定
- 8月 ・南陽市議会の合併に関する検討特別委員会が、2市2町の検討協議会離脱に同意
- ・第3回検討協議会を開催。南陽市が検討協議会の解散を提案。解散することで合意

## 庄 内 地 域

### 庄 内 地 域

- H13. 8月 ・ 庄内広域行政組合に庄内14市町村長で組織する「庄内地域市町村合併研究会」（会長：鶴岡市長）を設置（8月24日）
- 9月 ・ 庄内12町村議会の議長で組織する庄内地方町村議会議長会（会長：櫛引町議長）が議長会の内部組織として市町村合併研究会を設置（H14. 10. 16解散）
- 12月 ・ 庄内広域行政組合が第4次庄内広域行政圏計画の策定に向けて実施した住民意向調査の結果を公表（庄内地域の18歳以上の住民3千人が対象）
- 合併した方がよい 33.5%
  - 現在のままでよい 40.4%
- H14. 4月 ・ 庄内地域経済団体連絡協議会が、庄内14市町村が合併し「庄内市」を発足させるよう鶴岡市と酒田市に要請していくことを決定
- 7月 ・ 鶴岡市、立川町、藤島町、羽黒町、櫛引町、三川町、朝日村、温海町の1市6町1村で「庄内南部地区合併検討協議会」（任意協議会）を設立（7月10日）
- 8月 ・ 酒田市、立川町、余目町、遊佐町、八幡町、松山町、平田町の1市6町で「庄内北部地域合併検討協議会」（任意協議会）を設置（8月6日）
- ・ 庄内地域の市町村議員57人が「庄内をひとつにする議員連盟」を設立（8月31日）
- 10月 ・ 庄内14市町村が合併して「中核市」づくりを目指す「庄内大合併推進連合」を設立（10月26日）
- 12月 ・ 余目町と立川町が「余目町・立川町合併検討協議会」（任意協議会）を設置（12月26日）
- H15. 6月 ・ 庄内大合併推進連合が「庄内1市」の法定協議会設置の賛否を問う住民投票を断念

### 鶴岡市を中心とした庄内南部

- H14. 7月 ・ 鶴岡市、立川町、余目町、藤島町、羽黒町、櫛引町、三川町、朝日村、温海町の1市7町1村で庄内南部地区合併検討協議会（仮称）設立のための事前協議会を開催
- ・ 鶴岡市、立川町、藤島町、羽黒町、櫛引町、三川町、朝日村、温海町の1市6町1村で「庄内南部地区合併検討協議会」（任意協議会）を設立（7月10日） ※余目町は、オブザーバー参加
  - ・ 「庄内南部地区合併検討協議会」に余目町が加入（7月26日）
  - ・ 県が、鶴岡市、立川町、余目町、藤島町、羽黒町、櫛引町、三川町、朝日村、温海町の9市町村を合併重点支援地域に指定（7月31日）
- 8月 ・ 第2回検討協議会で希望する市町村で法定協議会を設立することで合意。立川町と余目町は、庄内北部の任意協議会にも参加しているため困難との意向
- 9月 ・ 櫛引町議会、三川町議会、朝日村議会、鶴岡市議会、藤島町議会、羽黒町議会、温海町議会が法定協議会設置議案を可決
- 10月 ・ 鶴岡市、藤島町、羽黒町、櫛引町、三川町、朝日村、温海町の1市5町1村で「庄内南部地区合併協議会」（法定協議会）を設置（10月10日）

- H15. 2月 ・ 県が、合併重点支援地域の指定地域を変更（2月5日）  
（9市町村 → 立川町と余目町を除く7市町村）
- H16. 3月 ・ 「合併とまちづくりを考える議員の会」が、住民アンケートを実施した結果を公表  
（藤島町で約800人、羽黒町で約600人、三川町で約700人から回答）
- 期限にこだわらず、もっと時間をかけて議論 30%
  - どちらかというとは合併はしないほうがよい 21%
  - どちらかというとは合併することが望ましい 20%
- 4月 ・ 朝日村の住民グループ「あさひの明日を語る会」が合併することの可否を問う住民投票条例の制定を求め直接請求
- ・ 朝日村の臨時議会で住民投票条例議案を否決
  - ・ 櫛引町の「合併とまちづくりを考える議員の会」が、町民アンケートを実施  
（対象：700人、回答：395人（複数回答あり））
    - 積極的に進めるべき、合併することが望ましい 21.6%
    - 合併しないほうがよい、合併する必要がない 47.9%
    - 期限にこだわらず議論すべき 24.4%
    - わからない 6.2%
- 6月 ・ 温海町の住民グループ「温海町住民投票を実現する会」が合併することの可否を問う住民投票条例の制定を求め本請求
- ・ 温海町議会で合併の可否を問う住民投票条例議案を否決
  - ・ 羽黒町議会が、合併に反対する8人の議員が提案した合併協議会からの離脱発議案を否決
- 7月 ・ 温海町と温海町議会在住民アンケートの結果を公表  
（6月実施、対象：20歳以上の全町民8,622人、回答：5,743人、回収率：約66.6%）
- 合併の必要性を理解できる、どちらかというとは理解できる 60.9%
  - 合併の必要性を理解できない、どちらかというとは理解できない 18.9%
  - 分からない 20.2%
- ・ 三川町が実施した住民アンケートの結果を町議会に報告  
（7月実施、対象：町民の約1/3を無作為抽出2,050人、回答：1,041人、回答率：50.8%）  
※合併の賛否を問う設問はないが、6割近くが「理解できる。どちらかというとは理解できる」と回答
  - ・ 藤島町が実施した町民アンケートの結果を公表  
（6月実施、対象：20歳以上の町民から3,600人を無作為抽出、回答：1,647人、回答率：45.8%）
    - 合併の必要性を理解できる、どちらかというとは理解できる 62.4%
    - 合併の必要性を理解できない、どちらかというとは理解できない 25.5%
- 8月 ・ 第23回合併協議会を開催。新市の名称を「鶴岡市」とすることで決定
- ・ 三川町の合併反対派の議員で組織する「三川町合併とまちづくりを考える議員の会」が、合併協議会からの離脱を訴える町民説明会を開催
- 9月 ・ 三川町議会が、9人の連名で提出された合併協議会からの離脱決議を可決
- ・ 三川町民の有志で構成する「三川町市町村合併を進める町民の会」が、三川町長と議会議長へ合併協議会への継続参加や離脱決議の撤回などを求める要望書を提出
- 10月 ・ 鶴岡市長、藤島町長、羽黒町長、櫛引町長、三川町長、朝日村長、温海町長が合併協定書に調印

(10月4日)

- ・ 7市町村の議会において、一斉に合併関係議案を採決した結果、三川町議会のみ否決
- ・ 第26回合併協議会を開催。三川町長を除く6市町村長が協議し、三川町を除く6市町村で新たな合併協議会を設置し、当初の予定どおり平成17年10月1日の合併を目指すことを確認
- 11月
  - ・ 鶴岡市、藤島町、羽黒町、櫛引町、朝日村、温海町の1市4町1村で「南庄内合併協議会」(法定協議会)を設置(11月4日)
  - ・ 朝日村の住民グループ「朝日村の合併を考える会」がアンケート結果を公表  
(対象：有権者4,569人、返信ハガキ方式、回収率：21.82%)
    - 必要、どちらかというとも必要 22.0%
    - 必要でない、どちらかというとも必要ない 39.2%
    - 期限にこだわらず時間をかけて議論 26.3%
- 12月
  - ・ 鶴岡市長、藤島町長、羽黒町長、櫛引町長、朝日村長、温海町長が、合併協定書に調印  
(12月12日)
- H17. 1月
  - ・ 鶴岡市長、藤島町長、羽黒町長、櫛引町長、朝日村長、温海町長、櫛引町助役が、県へ合併申請書を提出
  - ・ 三川町議会のリコールを求める住民投票の結果、賛成票が過半数を上回ったため議会は解散  
※投票率 77.38%、賛成 3,342票、反対 1,362票(過半数 2,353票)
- 3月
  - ・ 知事による合併決定(3月16日)
- 9月
  - ・ 藤島町、羽黒町、櫛引町、朝日村、温海町で閉町、閉村式(9月25日)
  - ・ 鶴岡市で閉市式(9月27日)
- 10月
  - ・ 鶴岡市誕生(職務執行者：難波旧櫛引町長)(10月1日)
- 11月
  - ・ 鶴岡市合併記念式典(11月21日)

### 酒田市を中心とした庄内北部

- H14. 8月
  - ・ 酒田市、立川町、余目町、遊佐町、八幡町、松山町、平田町の1市6町で「庄内北部地域合併検討協議会」(任意協議会)を設置(8月6日)
  - ・ 県が、酒田市、立川町、余目町、遊佐町、八幡町、松山町、平田町を合併重点支援地域に指定  
(8月27日)
- 9月
  - ・ 遊佐町で実施した住民アンケートの結果を公表(8月実施、全4,894世帯、回収率67.8%)
    - 賛成、避けて通れない 59.1%
    - 反対 19.8%
- 12月
  - ・ 余目町と立川町が「余目町・立川町合併検討協議会」(任意協議会)を設置(12月26日)
- H15. 1月
  - ・ 八幡町議会、酒田市議会、遊佐町議会、松山町議会、平田町議会が法定協議会設置議案を可決
  - ・ 酒田市議会、遊佐町議会、平田町議会は、住民発議の「庄内地域合併協議会」設置議案を否決
- 2月
  - ・ 酒田、遊佐、八幡、松山、平田の1市4町で「庄内北部地域合併協議会」(法定協議会)を設置  
(2月1日)
  - ・ 県が合併支援重点地域の指定変更(立川町と余目町を除外)を決定(2月5日)

- 4月 ・ 県職員 1 名を派遣 (4月1日)
- H16. 1月 ・ 第10回合併協議会を開催。新市の名称を「酒田市」とすることを決定
- 8月 ・ 八幡町の住民グループ「八幡町の合併を考える有志の会」が酒田市と飽海郡4町による庄内北部地域合併の是非を問う住民投票条例の制定を求め直接請求
- 9月 ・ 八幡町議会が住民投票条例議案を否決
- 10月 ・ 遊佐町議会が合併協議会からの離脱議案を可決  
・ 平田町の臨時議会で、「合併協議会から離脱すべき」とする緊急動議を可決  
・ 平田町が住民説明会を開催 (10回)
- 11月 ・ 酒田市議会、八幡町議会、松山町議会、平田町議会が合併協議会設置議案をそれぞれ可決  
・ 酒田市、八幡町、松山町、平田町の1市3町が「北庄内合併協議会」(法定協議会)を設置  
(11月16日)
- ・ 第1回合併協議会を開催。合併方式を「新設」に、新市の名称を「酒田市」とすることを決定
- H17. 2月 ・ 酒田市が市民から募集していた合併に関する意見の取りまとめ結果を公表  
    ※ 応募総数：127件、合併に肯定的な意見：67%  
・ 第3回合併協議会に引き続き合併協定調印式を開催。酒田市長、八幡町長、松山町長、平田町長が合併協定書に調印 (2月19日)
- 3月 ・ 酒田市長、八幡町長、松山町長、平田町長が知事へ合併申請書を提出 (3月22日)
- 7月 ・ 知事による合併決定 (7月6日)
- 9月 ・ 第5回合併協議会を開催。合併協議会の廃止(10/31)を決定
- 10月 ・ 八幡町と平田町で閉所式を開催 (10月23日)
- 11月 ・ 酒田市誕生 (11月1日)
- H18. 1月 ・ 酒田市合併記念式典 (1月17日)

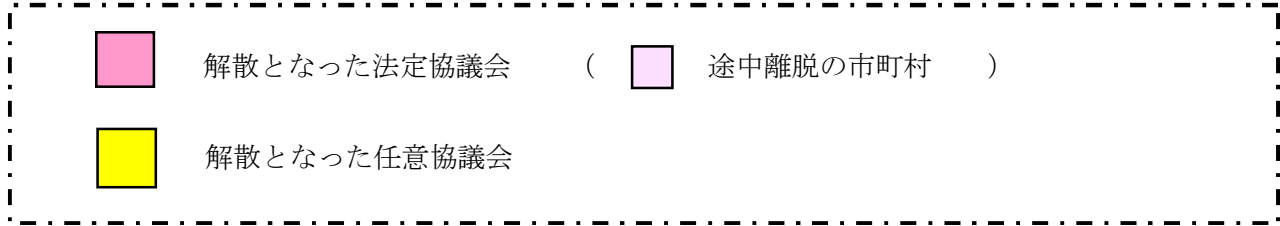
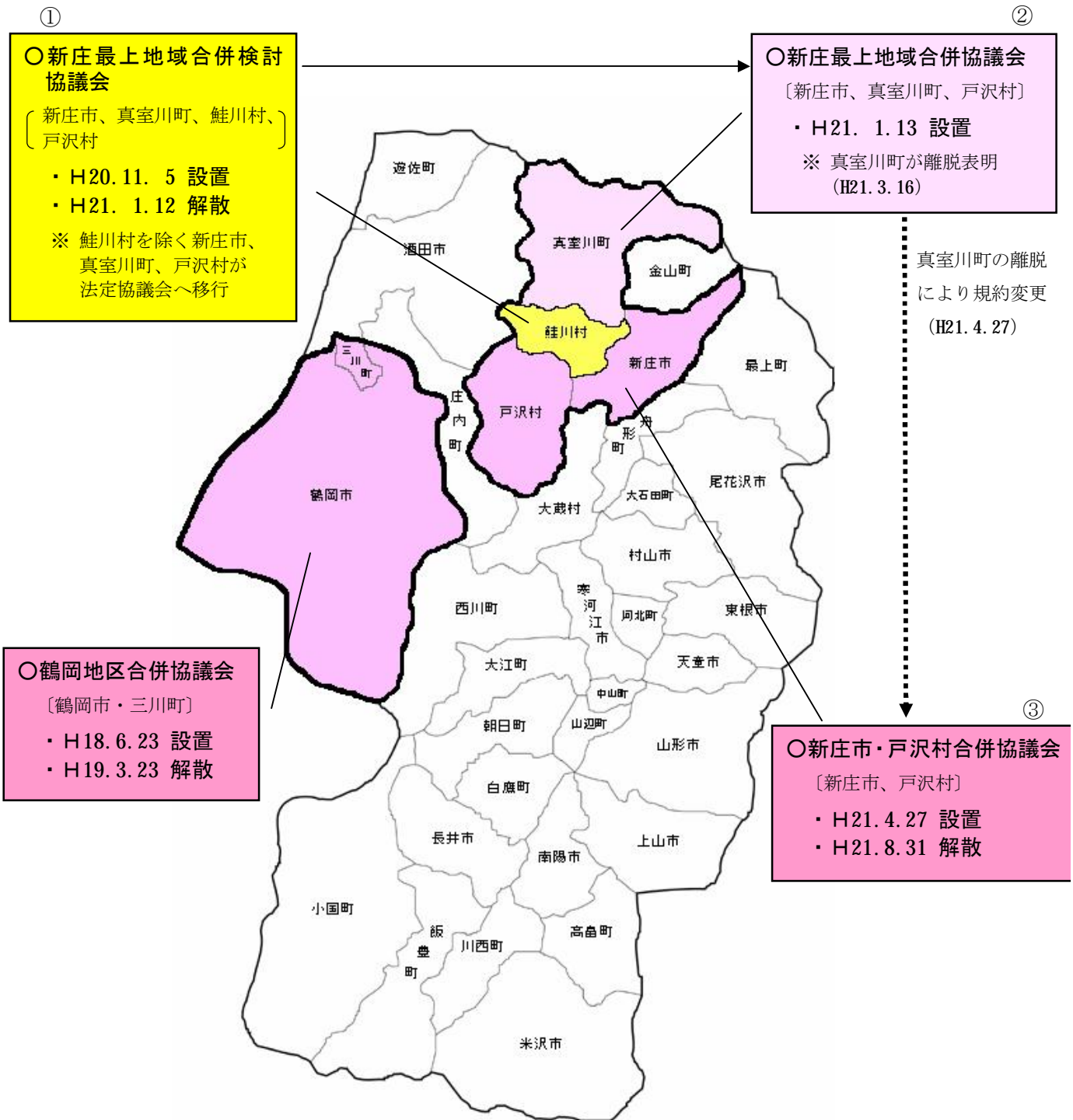
## 立川町・余目町

- H14. 10月 ・ 余目町が議会全員協議会で合併座談会で実施したアンケートの中間集計を報告  
(座談会参加者528人のうち401人回答)  
    ○合併必要      75.1%
- 11月 ・ 立川町と余目町が、任意協議会設置発起人会を発足 (11月1日)
- 12月 ・ 余目町と立川町が「余目町・立川町合併検討協議会」(任意協議会)を設置 (12月26日)
- H15. 2月 ・ 県が、立川町と余目町を合併重点支援地域に指定 (2月5日)
- 3月 ・ 余目町が「余目町と立川町の2町での合併」についての住民アンケートの結果を公表  
(1月実施、対象：16歳以上の1,200人、回答：455人、回答率：37.9%)  
    ○賛成                      35.2%  
    ○反対                      28.4%  
    ○どちらとも言えない      29.4%
- 4月 ・ 立川町と余目町が「庄内中央合併協議会」(法定協議会)を設置 (4月1日)
- H16. 4月 ・ 第11回合併協議会を開催。新市の名称を「庄内町」に決定

- 10月
  - ・余目町の住民グループ「余目の合併を考える会」が立川町との合併の賛否を問う住民投票条例の制定を求め直接請求
  - ・余目町の臨時議会で住民投票条例議案を否決
- 12月
  - ・合併協定書に調印（12月18日）
  - ・余目町長と立川町長が知事へ合併申請書を提出（12月28日）
- H17. 3月
  - ・知事による合併決定（3月16日）
- 6月
  - ・立川町で閉庁式（6月30日）
  - ・余目町で閉庁式（6月30日）
- 7月
  - ・庄内町誕生（7月1日）
- 10月
  - ・庄内町合併記念式典（10月27日）

# 合併特例法（新法）の下での合併協議の状況

( H17. 4 ~ )



## 山形県内における市町村合併の取組み〔新法下〕

### 村 山 地 域

#### 山形市・上山市・天童市・山辺町・中山町（県都3市2町）

H19. 11月 ・「知事と市町長との懇談会（東南村山3市2町）」を開催

#### 寒河江市、河北町、西川町、朝日町、大江町

H19. 11月 ・「知事と市町長との懇談会（西村山1市4町）」開催

#### 天童市・村山市・東根市・尾花沢市・河北町・大石田町（東西北村山6市町）

H20. 1月 ・「知事と市町長との懇談会（北村山3市1町）」開催

## 最 上 地 域

### 最上全域（8市町村）

- H19. 10月 ・ 知事と市町村長との意見交換会を開催
- 11月 ・ 最上の未来を考えるシンポジウムを開催
- H20. 1月 ・ 8市町村長が合併を含め地域課題を話し合う「最上地域将来像検討会」を設置
- 4月 ・ 幹事会で、第一部会（市町村合併）と第二部会（広域連携）の設置を決定
- 6月 ・ 「地方分権社会における市町村のあり方と地域の将来を考える講演会」を開催
- 7月 ・ 新庄市で「最上地域の将来像を考えるシンポジウム」を開催
- 8月 ・ 最上郡選出県議と8市町村長による「最上地域の将来を考える懇談会」を開催
  - ・ 県が作成した「合併推進パンフレット」を7町村の全戸へ新聞折込で配布
  - ・ 県が作成した「合併推進パンフレット」を新庄市の全戸へ市報折込で配布
  - ・ 将来像検討会がパンフレットを作成し、8市町村へ全戸配布
- 9月 ・ 第8回将来像検討会で、各市町村長が意思表示を行い、将来像検討会を解散
  - <参考>
  - 合併を明言 …………… 新庄市
  - 不参加又は困難 …………… 金山町、最上町、舟形町、大蔵村
  - 参加に意欲 …………… 戸沢村
  - ギリギリまで議論 …………… 真室川町、鮭川村
- ・ 新庄市、真室川町、鮭川村、戸沢村の担当課長による設立準備会議を開催

### 新庄市、真室川町、鮭川村、戸沢村

- H20. 9月 ・ 新庄市長、真室川町長、鮭川村長及び戸沢村長が参加し、「最上地域合併研究会」（任意）を設置（第1回研究会を開催）
- 10月 ・ 鮭川村で「明日の鮭川村を考える村民集会」を開催
- 11月 ・ 最上町で「自立のまちづくり町民懇談会」を開催
  - ・ 新庄市、真室川町、鮭川村及び戸沢村が「新庄最上地域合併検討協議会」（任意協議会）を設置。第1回協議会を開催（11月5日）
  - ・ 県が、新庄市、真室川町、鮭川村、戸沢村を「やまがた夢未来合併支援地域」に指定（11月10日）
  - ・ 県職員2名を派遣
- 12月 ・ 新庄市が『市町村合併市民懇談会』を開催
  - ・ 知事と市町村長との意見交換会を開催
  - ・ 鮭川村議会全員協議会が法定協議会へ参加しないことを確認
  - ・ 第5回検討協議会を開催。新庄市、真室川町、戸沢村の3市町村で法定協議会の設置を確認
  - ・ 鮭川村は住民説明会を開催
  - ・ 新庄市議会、真室川町議会、戸沢村議会が、法定協議会設置議案を可決

- ・「やまがた夢未来合併支援本部 最上支部」設置

## 新庄市、真室川町、戸沢村

- H21. 1月
- ・新庄市、真室川町及び戸沢村が「新庄最上地域合併協議会」（法定協議会）を設置。第1回協議会を開催（1月13日）
- 2月
- ・真室川町が全世帯を対象とした「町民意向調査」を実施
  - ・戸沢村の住民グループ（賛成派）が、合併を推進するよう村長へ要望書を提出
- 3月
- ・真室川町長が町民意向調査の結果を議会へ報告  
（2月実施、対象世帯数2,756、回収総数1,911、回収率69.3%）
    - 合併を進めるべき 17.5%
    - 合併を見送るべき 62.0%
    - どちらともいえない 19.4%
  - ・戸沢村の住民グループ（反対派）が選挙管理委員会へ署名簿を提出  
署名数：2,527人（選挙人名簿登録者数 4,804人の52.6%）
  - ・真室川町議会に真室川町長が「新庄最上地域合併協議会」からの離脱議案を追加提案し可決
  - ・鮭川村の住民グループ「鮭川村の合併を進める会」が、新庄市、真室川町、鮭川村、戸沢村による合併協議会の設置を求め本請求
  - ・第5回協議会を開催。真室川町長が離脱を表明
  - ・戸沢村の住民グループ「戸沢村住民投票条例をつくる会」が、戸沢村長へ「合併の賛否を問うための住民投票条例」の制定を請求
- 4月
- ・戸沢村で住民説明会を開催（～5月）

## 新庄市、戸沢村

- H21. 4月
- ・新庄市と戸沢村が「新庄市・戸沢村合併協議会」（法定協議会）を設置。第1回協議会を開催。  
（4月27日）
  - ・県が、合併支援地域の指定地域を変更（4月27日）  
（新庄市、真室川町、鮭川村、戸沢村の4市町村 → 新庄市、戸沢村の2市村に変更）
- 5月
- ・戸沢村の住民グループが、戸沢村長へ「新庄市・戸沢村による合併の是非を問うための住民投票条例」の制定を請求
- 6月
- ・戸沢村の住民グループ「合併をすすめる会」が角川地区で講演会を開催
  - ・住民グループ「戸沢村を守る会」が決起集会を開催
- 7月
- ・戸沢村長が村民意向調査の結果を議会全員協議会へ報告  
（6月実施、対象者：全有権者4,694人、回収率94.4%）
    - 合併すべき 25.2%
    - 合併はやむを得ない 12.7%

○合併すべきではない 51.5%

○どちらとも言えない、わからない 10.1%

- 8月
- ・新庄市議会及び戸沢村議会が、合併協議会廃止議案を可決
  - ・「新庄市・戸沢村合併協議会」廃止（8月31日）
  - ・県が、新庄市、戸沢村について、合併支援地域の指定を解除（8月31日）

## 置 賜 地 域

### 置賜3市5町

- H19. 2月 ・置賜3市5町の合併や広域連携のあり方などを考える「置賜地域の将来を考える懇談会」を設立  
7月 ・第2回「置賜地域の将来を考える懇談会」を開催  
11月 ・置賜地域行政懇談会を開催
- H20. 1月 ・知事と市町長との意見交換会を開催  
・米沢市が事務局となり、第1回目の「置賜広域合併勉強会」を開催  
2月 ・飯豊町議会に「合併研究検討委員会」を設置  
3月 ・白鷹町議会に「合併検討特別委員会」を設置  
・川西町議会に「合併に関する特別委員会」を設置  
4月 ・首長による会議を開催  
5月 ・第6回勉強会を開催  
6月 ・「置賜広域合併に関する検討報告書」を取りまとめ  
9月 ・米沢市議会が議員発議で「広域合併の推進を求める意見書」を提案し可決

### 米沢市・南陽市・高畠町・川西町（東南置賜2市2町）

- H20. 3月 ・川西町議会に「合併に関する特別委員会」を設置  
7月 ・2市2町の首長、議長などによる懇談会を開催  
8月 ・2市2町の首長、議長などによる懇談会を開催。合併協議の合意が得られなかったことから、この枠組みでの検討を終息すること確認

### 長井市・小国町・白鷹町・飯豊町（西置賜1市3町）

- H20. 6月 ・長井市議会に「市町合併問題検討特別委員会」を設置  
・1市3町の首長による懇談会を開催  
12月 ・長井市議会が市町合併問題検討特別委員会を廃止

## 長井市・南陽市・川西町・飯豊町（置病2市2町）

- H20. 8月
- ・川西町長と置賜総合支庁長が意見交換
  - ・飯豊町長と置賜総合支庁長が意見交換
- 9月
- ・南陽市議会に「合併検討特別委員会」を設置
  - ・置賜広域病院組合を構成する2市2町の首長による第1回目の意見交換会を開催
- 11月
- ・2市3町（白鷹町を含む）の議長、議会合併特別委員会委員長による意見交換会を開催
- 12月
- ・第4回目の意見交換会を開催。当該組合せでの合併を断念

## 米沢市・川西町（住民発議）

- H21. 1月
- ・米沢市と川西町の住民グループが、合併新法に基づき「合併協議会の設置請求」を行うため、知事へ同設置請求の確認を申請
  - ・米沢市と川西町の住民グループの代表が、米沢市長と川西町長へ代表者証明書の交付を申請
  - ・川西町長と米沢市長がそれぞれ代表者証明書を交付
  - ・米沢市と川西町の住民グループが署名活動を開始
- 2月
- ・米沢市の住民グループと川西町の住民グループが、米沢市と川西町を枠組みとする合併協議会の設立を求め、それぞれの市町の選挙管理委員会へ署名簿を提出
- 3月
- ・川西町の住民グループが、川西町長へ合併協議会の設置を本請求
  - ・米沢市の住民グループが、米沢市長へ合併協議会の設置を本請求
  - ・米沢市議会において、請求代表者が意見陳述のうえ採決の結果、可決
  - ・川西町議会において、請求代表者が意見陳述のうえ採決の結果、否決
- 4月
- ・川西町の住民グループが、合併協議会設置の是非を問う住民投票の実施を求める署名活動を行うため、川西町選挙管理委員会へ投票実施請求代表者証明書の交付を申請
- 5月
- ・川西町の住民グループが町の選挙管理委員会へ、合併協議会設置の是非を問う住民投票の実施を求める署名簿を提出
- 6月
- ・川西町選挙管理委員会の審査により有効署名数を下回ったことから、川西町の住民グループが、米沢市と川西町を枠組みとする合併協議会の設置を断念

## 庄 内 地 域

### 鶴岡市・三川町（南庄内1市1町）

- H17. 1月 ・三川町議会の解散の是非を問う住民投票が実施され議会の解散請求は成立。議会は即日解散  
2月 ・リコール成立に伴う出直し町議選を実施  
3月 ・三川町議会で庄内南部地区市町村への合併促進決議案を可決  
10月 ・新「鶴岡市」誕生（南庄内合併協議会の6市町村が合併）（10月1日）
- H18. 1月 ・三川町長が鶴岡市長に合併協議の申入れ  
・三川町議会議長が鶴岡市議会議長に合併協議を申入れ  
5月 ・三川町長が合併を進めるための町政座談会を実施  
6月 ・三川町の「三川町の鶴岡市への編入合併の是非を考える会」、「新しい三川町を創る会」、「マチ作りネットワーク21」の3つの住民グループが連名で、拙速な編入合併をしないよう求める要望書を三川町長と議長へ提出  
・三川町議会と鶴岡市議会が鶴岡地区合併協議会の設置議案をそれぞれ可決  
・鶴岡地区合併協議会を設置（6月23日）  
7月 ・県が、鶴岡市と三川町を「やまがた夢未来合併支援地域」に指定（7月10日）  
・合併の是非を問うための住民投票条例の制定を求める三川町内の3つの住民グループが集会を開催  
・第2回合併協議会を開催。編入合併、合併期日（H19. 2. 1）などを決定  
9月 ・三川町の住民グループ「三川町の鶴岡市への編入合併の是非を考える会」が鶴岡市との合併の是非を問う住民投票条例の制定のための署名を町選管に提出  
・三川町で町民説明会を実施  
・三川町の住民グループ「三川町の鶴岡市への編入合併の是非を考える会」が鶴岡市との合併の是非を問う中学生以上による住民投票条例の制定を求め本請求  
・三川町長が合併撤回と町長辞職の意向を表明し、三川町議会議長へ辞職願を提出（9月25日）  
・三川町議会が、鶴岡市との合併の是非を問う住民投票条例案を否決  
・三川町長が辞職（9月30日）  
11月 ・三川町長辞職に伴う出直し選挙で、辞職した前町長が町単独の行政運営を唱えて再選（11月5日）  
・三川町議会で、合併反対の町議3名の発議による合併協議会廃止議案が否決  
12月 ・三川町で、自立の町づくりを進める住民有志が議会のリコールに向けた署名活動を行なうため、町選管へ代表者証明書の交付を申請
- H19. 1月 ・任期満了による三川町長選挙で、自立の町政を訴えた現職町長が再選  
2月 ・一部事務組合解散関連の議案が、鶴岡市、三川町の両議会で可決  
3月 ・三川町議会、鶴岡市議会が鶴岡地区合併協議会の廃止議案を可決  
・鶴岡地区合併協議会を廃止（3月23日）  
・県が、鶴岡市と三川町について、「やまがた夢未来支援地域」の指定を解除（3月23日）