



# 山形県公報

平成21年3月27日(金)  
第2029号  
~~~~~  
毎週火・金曜日発行

## 目 次

### 規 則

|                                      |          |     |
|--------------------------------------|----------|-----|
| 山形県心身障がい者扶養共済制度条例施行規則の一部を改正する規則..... | (障がい福祉課) | 332 |
| 山形県立農業大学校条例施行規則の一部を改正する規則.....       | (農政企画課)  | 333 |

### 訓 令

|                                 |         |     |
|---------------------------------|---------|-----|
| 山形県職員の人事に関する手続規程の一部を改正する訓令..... | (人 事 課) | 338 |
| 職員の勤務時間に関する規程等の一部を改正する訓令.....   | ( 同 )   | 339 |

### 告 示

|                                                   |                  |     |
|---------------------------------------------------|------------------|-----|
| 県議会定例会の閉会.....                                    | (財 政 課)          | 340 |
| 平成12年3月県告示第303号(実技試験に係る技能検定試験手数料の額)の一部<br>改正..... | (雇用労政課)          | 同   |
| 山形県土地利用基本計画の変更.....                               | (管 理 課)          | 同   |
| 道路の区域の変更.....                                     | (村山総合支庁建設総務課)    | 同   |
| 同.....                                            | ( 同 )            | 341 |
| 同.....                                            | ( 同 )            | 同   |
| 同.....                                            | ( 同 )            | 同   |
| 一般国道の供用の開始.....                                   | ( 同 )            | 342 |
| 県道の供用の開始.....                                     | ( 同 )            | 同   |
| 同.....                                            | ( 同 )            | 同   |
| 同.....                                            | ( 同 )            | 同   |
| 同.....                                            | ( 同 )            | 343 |
| 西蔵王公園の利用料金.....                                   | ( 同 )            | 同   |
| 悠創の丘の有料公園施設の使用時間及び休業日.....                        | ( 同 )            | 同   |
| 悠創の丘の利用料金.....                                    | ( 同 )            | 344 |
| 健康の森公園の利用料金.....                                  | ( 同 )            | 345 |
| 山形県総合運動公園の有料公園施設の使用時間及び休業日.....                   | ( 同 )            | 同   |
| 山形県総合運動公園の利用料金.....                               | ( 同 )            | 346 |
| 中山公園の有料公園施設の使用時間及び休業日.....                        | ( 同 )            | 357 |
| 中山公園の利用料金.....                                    | ( 同 )            | 同   |
| 最上川ふるさと総合公園内の有料公園施設の使用時間及び休業日<br>.....            | (村山総合支庁西村山建設総務課) | 361 |
| 最上川ふるさと総合公園の利用料金.....                             | ( 同 )            | 同   |
| 弓張平公園内の有料公園施設の使用時間及び休業日.....                      | ( 同 )            | 363 |
| 弓張平公園の利用料金.....                                   | ( 同 )            | 同   |
| 最上中央公園の有料公園施設の使用時間及び休業日.....                      | (最上総合支庁建設総務課)    | 366 |
| 最上中央公園の利用料金.....                                  | ( 同 )            | 同   |
| 道路の区域の変更.....                                     | (置賜総合支庁建設総務課)    | 368 |
| 県道の供用の開始.....                                     | ( 同 )            | 同   |
| 重要国際埠頭施設の前面の泊地における制限区域の変更.....                    | (交通政策課)          | 同   |
| 庄内空港緩衝緑地の有料公園施設の使用時間及び休業日.....                    | (庄内総合支庁庄内空港事務所)  | 369 |

|                                            |  |
|--------------------------------------------|--|
| 庄内空港緩衝緑地の利用料金..... ( 同 ) ... 同             |  |
| 土地区画整理組合の理事の就任の届出..... ( 都市計画課 ) ... 371   |  |
| 都市計画事業の変更の認可..... ( 同 ) ... 同              |  |
| 同..... ( 同 ) ... 372                       |  |
| 山形県二級建築士名簿等閲覧規程..... ( 建築住宅課 ) ... 同       |  |
| 山形県建築士事務所登録簿等閲覧規程..... ( 同 ) ... 373       |  |
| 山形県立うきたむ風土記の丘考古資料館の利用料金..... ( 教育庁 ) ... 同 |  |

## 教育委員会関係

## 告 示

|                                   |     |
|-----------------------------------|-----|
| 山形県立うきたむ風土記の丘考古資料館の開館時間及び休館日..... | 374 |
|-----------------------------------|-----|

## 公安委員会関係

## 規 則

|                                    |     |
|------------------------------------|-----|
| 山形県警察職員の定数の配分に関する規則の一部を改正する規則..... | 375 |
|------------------------------------|-----|

## 公 告

|                                                   |  |
|---------------------------------------------------|--|
| 一般競争入札の公告..... ( 管財課 ) ... 同                      |  |
| 特定非営利活動法人の定款変更の認証の申請..... ( 置賜総合支庁地域支援課 ) ... 376 |  |
| 県営住宅入居者の一般公募..... ( 村山総合支庁建築課 ) ... 同             |  |
| 同..... ( 庄内総合支庁建築課 ) ... 379                      |  |
| 住民監査請求に係る監査結果..... ( 監査委員 ) ... 382               |  |

## 正 誤

規 則

山形県心身障がい者扶養共済制度条例施行規則の一部を改正する規則をここに公布する。

平成21年3月27日

山形県知事 吉 村 美 栄 子

## 山形県規則第22号

山形県心身障がい者扶養共済制度条例施行規則の一部を改正する規則

山形県心身障がい者扶養共済制度条例施行規則(昭和54年11月県規則第60号)の一部を次のように改正する。

第10条第2項第2号イを次のように改める。

イ 加入者の高度障がいの種類及び程度を証明する書類で知事が適当と認めるもの

別記様式第11号を次のように改める。

## 様式第11号 削除

別記様式第21号を次のように改める。

様式第21号

|        |  |
|--------|--|
| 年金証書番号 |  |
|--------|--|

年金受給権者現況届

|        |          |                                                                                                |      |       |
|--------|----------|------------------------------------------------------------------------------------------------|------|-------|
| 年金受給権者 | 氏名       | 男<br>女                                                                                         | 生年月日 | 年 月 日 |
|        | 住所       |                                                                                                |      |       |
|        | 年金管理者の有無 | 1 有<br>(1) 父<br>(2) 母<br>(3) 祖父母<br>(4) 兄弟姉妹<br>(5) その他の親族<br>(6) その他<br>(            )<br>2 無 |      |       |

山形県心身障がい者扶養共済制度条例第19条の規定により上記のとおりお届けします。

年 月 日

(年金受給権者又は年金管理者)

氏名

(記名押印又は署名)

山形県知事 殿

記入上の注意 「年金管理者の有無」の欄は、年金受給権者、年金管理者が記入しがたい場合は、市町村福祉事務所等で記入して差し支えありません。

添付書類 住民票の写し(ただし、障がい者の氏名が知事に届け出ている氏名と異なる場合は、戸籍の抄本)

附 則

この規則は、平成21年4月1日から施行する。

山形県立農業大学校条例施行規則の一部を改正する規則をここに公布する。

平成21年3月27日

山形県知事 吉 村 美 栄 子

山形県規則第23号

山形県立農業大学校条例施行規則の一部を改正する規則

山形県立農業大学校条例施行規則(昭和58年2月県規則第8号)の一部を次のように改正する。

別表第1を次のように改める。

別表第1

1 一般教養科目

| 教 科 目 | 第1学年  |       | 第2学年  |       |
|-------|-------|-------|-------|-------|
|       | 時 間 数 | 単 位 数 | 時 間 数 | 単 位 数 |
| 英会話   | 32    | 2     |       |       |
| 人間と社会 | 16    | 1     |       |       |

|                       |    |   |    |   |
|-----------------------|----|---|----|---|
| 体育                    | 16 | 1 |    |   |
| 英会話                   |    |   | 32 | 2 |
| 体育                    |    |   | 16 | 1 |
| 暮らしと社会経済の動向<br>(選択科目) |    |   | 16 | 1 |
| 英語                    | 32 | 2 |    |   |
| ビジネス基礎講座              | 32 | 2 |    |   |
| 就農講座                  | 32 | 2 |    |   |
| 英語                    |    |   | 16 | 1 |
| ビジネス基礎講座              |    |   | 16 | 1 |
| 就農講座                  |    |   | 16 | 1 |

## 2 農業専門共通科目

| 教 科 目                  | 第1学年  |       | 第2学年  |       |
|------------------------|-------|-------|-------|-------|
|                        | 時 間 数 | 単 位 数 | 時 間 数 | 単 位 数 |
| 農業と経営管理基礎              | 32    | 2     |       |       |
| 複式簿記                   | 32    | 2     |       |       |
| 財務管理                   | 32    | 2     |       |       |
| マーケティング基礎              | 16    | 1     |       |       |
| ICT活用・基礎               | 32    | 2     |       |       |
| 農業機械                   | 16    | 1     |       |       |
| 新農業戦略講座                | 16    | 1     |       |       |
| 特別講義                   | 16    | 1     |       |       |
| 農業機械実習                 | 40    | 1     |       |       |
| 環境保全と農業                | 16    | 1     |       |       |
| 農産物加工と食品制度             | 16    | 1     |       |       |
| 農業生産概論                 | 16    | 1     |       |       |
| 財務管理                   |       |       | 32    | 2     |
| 農業機械                   |       |       | 16    | 1     |
| ICT活用・応用               |       |       | 16    | 1     |
| 農業経営ケースメソッド            |       |       | 16    | 1     |
| 新農業戦略講座                |       |       | 16    | 1     |
| 卒業論文                   |       |       | 192   | 12    |
| 海外農業                   |       |       | 80    | 2     |
| 特別講義                   |       |       | 16    | 1     |
| マーケティング演習              |       |       | 16    | 1     |
| 農産物加工と食品制度<br>(自由選択科目) |       |       | 16    | 1     |
| 毒物・劇物資格講座              | 16    | 1     |       |       |
| 販売管理                   | 32    | 2     |       |       |
| 応用英語                   | 16    | 1     |       |       |
| e-ビジネス基礎               |       |       | 16    | 1     |
| 農業機械実習                 |       |       | 40    | 1     |
| 農業機械実習                 |       |       | 120   | 3     |
| 複式簿記                   |       |       | 32    | 2     |
| 校外派遣実習                 |       |       | 120   | 3     |
| 応用英語                   |       |       | 16    | 1     |

## 3 専攻科目

## (1) 稲作経営学科

## イ 稲作コース

| 教 科 目      | 第1学年  |       | 第2学年  |       |
|------------|-------|-------|-------|-------|
|            | 時 間 数 | 単 位 数 | 時 間 数 | 単 位 数 |
| 稲作生理       | 32    | 2     |       |       |
| 水稻栽培       | 32    | 2     |       |       |
| 畑作物栽培      | 16    | 1     |       |       |
| 土壌肥料       | 32    | 2     |       |       |
| 作物病虫害防除    | 16    | 1     |       |       |
| 植物育種       | 16    | 1     |       |       |
| 生物実験       | 32    | 1     |       |       |
| 稲作生産販売実習   | 600   | 15    |       |       |
| 先進農業者等体験学習 | 160   | 4     |       |       |
| 水稻栽培       |       |       | 32    | 2     |
| 作物総合防除     |       |       | 16    | 1     |
| 稲作経営       |       |       | 32    | 2     |
| 機械操作整備演習   |       |       | 32    | 2     |
| 環境保全と農業    |       |       | 16    | 1     |
| 稲作生産販売実習   |       |       | 600   | 15    |

## (2) 果樹経営学科

## イ 果樹コース

| 教 科 目       | 第1学年  |       | 第2学年  |       |
|-------------|-------|-------|-------|-------|
|             | 時 間 数 | 単 位 数 | 時 間 数 | 単 位 数 |
| 園芸概論        | 16    | 1     |       |       |
| 果樹作物生理      | 16    | 1     |       |       |
| 作物病虫害防除     | 16    | 1     |       |       |
| 土壌肥料        | 32    | 2     |       |       |
| 果樹栽培        | 48    | 3     |       |       |
| 果樹先進技術論     | 32    | 2     |       |       |
| 特産果樹栽培技術論   | 16    | 1     |       |       |
| 果樹マーケティング演習 | 32    | 2     |       |       |
| 植物育種        | 16    | 1     |       |       |
| 生物実験        | 32    | 1     |       |       |
| 果樹生産販売実習    | 520   | 13    |       |       |
| 先進農業者等体験学習  | 160   | 4     |       |       |
| 果樹栽培        |       |       | 64    | 4     |
| 園芸施設利用      |       |       | 16    | 1     |
| 果樹病虫害       |       |       | 16    | 1     |
| 果樹経営        |       |       | 16    | 1     |
| 環境保全と農業     |       |       | 16    | 1     |
| 果樹生産販売実習    |       |       | 600   | 15    |

## (3) 野菜・花き経営学科

## イ 野菜コース

| 教 科 目 | 第1学年  |       | 第2学年  |       |
|-------|-------|-------|-------|-------|
|       | 時 間 数 | 単 位 数 | 時 間 数 | 単 位 数 |
| 園芸概論  | 16    | 1     |       |       |

|             |     |    |     |    |
|-------------|-----|----|-----|----|
| 野菜・花き作物生理   | 16  | 1  |     |    |
| 作物病虫害防除     | 16  | 1  |     |    |
| 土壤肥料        | 32  | 2  |     |    |
| 野菜栽培        | 48  | 3  |     |    |
| 野菜先進技術論     | 48  | 3  |     |    |
| 野菜マーケティング演習 | 32  | 2  |     |    |
| 植物育種        | 16  | 1  |     |    |
| 生物実験        | 32  | 1  |     |    |
| 野菜生産販売実習    | 520 | 13 |     |    |
| 先進農業者等体験学習  | 160 | 4  |     |    |
| 野菜栽培        |     |    | 64  | 4  |
| 園芸施設利用      |     |    | 16  | 1  |
| 野菜病虫害       |     |    | 16  | 1  |
| 野菜経営        |     |    | 16  | 1  |
| 環境保全と農業     |     |    | 16  | 1  |
| 野菜生産販売実習    |     |    | 600 | 15 |

ロ 花きコース

| 教 科 目       | 第1学年  |       | 第2学年  |       |
|-------------|-------|-------|-------|-------|
|             | 時 間 数 | 単 位 数 | 時 間 数 | 単 位 数 |
| 園芸概論        | 16    | 1     |       |       |
| 野菜・花き作物生理   | 16    | 1     |       |       |
| 作物病虫害防除     | 16    | 1     |       |       |
| 土壤肥料        | 32    | 2     |       |       |
| 花き栽培        | 48    | 3     |       |       |
| 花き先進技術論     | 48    | 3     |       |       |
| 花きマーケティング演習 | 32    | 2     |       |       |
| 植物育種        | 16    | 1     |       |       |
| 生物実験        | 32    | 1     |       |       |
| フラワー装飾      | 40    | 1     |       |       |
| 花き生産販売実習    | 480   | 12    |       |       |
| 先進農業者等体験学習  | 160   | 4     |       |       |
| 花き栽培        |       |       | 64    | 4     |
| 園芸施設利用      |       |       | 16    | 1     |
| 花き病虫害       |       |       | 16    | 1     |
| 花き経営        |       |       | 16    | 1     |
| 環境保全と農業     |       |       | 16    | 1     |
| フラワー装飾      |       |       | 40    | 1     |
| 花き生産販売実習    |       |       | 560   | 14    |

(4) 畜産経営学科  
イ 酪農コース

| 教 科 目  | 第1学年  |       | 第2学年  |       |
|--------|-------|-------|-------|-------|
|        | 時 間 数 | 単 位 数 | 時 間 数 | 単 位 数 |
| 畜産概論   | 32    | 2     |       |       |
| 家畜育種   | 16    | 1     |       |       |
| 家畜栄養   | 32    | 2     |       |       |
| 家畜飼養管理 | 32    | 2     |       |       |
| 家畜衛生   | 16    | 1     |       |       |

|            |     |    |     |    |
|------------|-----|----|-----|----|
| 家畜解剖       | 16  | 1  |     |    |
| 繁殖生理       | 32  | 2  |     |    |
| 受精卵移植      | 16  | 1  |     |    |
| 飼料作物       | 16  | 1  |     |    |
| 飼料         | 16  | 1  |     |    |
| 乳牛飼養       | 32  | 2  |     |    |
| 家畜繁殖実習     | 40  | 1  |     |    |
| 家畜審査削蹄実習   | 40  | 1  |     |    |
| 乳牛生産販売実習   | 440 | 11 |     |    |
| 先進農業者等体験学習 | 160 | 4  |     |    |
| 繁殖生理       |     |    | 16  | 1  |
| 受精卵移植      |     |    | 16  | 1  |
| 畜産物流通      |     |    | 16  | 1  |
| 環境保全と農業    |     |    | 16  | 1  |
| 畜産機械施設     |     |    | 16  | 1  |
| 畜産経営       |     |    | 32  | 2  |
| 乳牛飼養       |     |    | 64  | 4  |
| 家畜栄養衛生実験   |     |    | 32  | 1  |
| 家畜繁殖実習     |     |    | 40  | 1  |
| 乳牛生産販売実習   |     |    | 480 | 12 |

## □ 肉用牛コース

| 教 科 目      | 第1学年  |       | 第2学年  |       |
|------------|-------|-------|-------|-------|
|            | 時 間 数 | 単 位 数 | 時 間 数 | 単 位 数 |
| 畜産概論       | 32    | 2     |       |       |
| 家畜育種       | 16    | 1     |       |       |
| 家畜栄養       | 32    | 2     |       |       |
| 家畜飼養管理     | 32    | 2     |       |       |
| 家畜衛生       | 16    | 1     |       |       |
| 家畜解剖       | 16    | 1     |       |       |
| 繁殖生理       | 32    | 2     |       |       |
| 受精卵移植      | 16    | 1     |       |       |
| 飼料作物       | 16    | 1     |       |       |
| 飼料         | 16    | 1     |       |       |
| 肉用牛飼養      | 32    | 2     |       |       |
| 家畜繁殖実習     | 40    | 1     |       |       |
| 家畜審査削蹄実習   | 40    | 1     |       |       |
| 肉用牛生産販売実習  | 440   | 11    |       |       |
| 先進農業者等体験学習 | 160   | 4     |       |       |
| 繁殖生理       |       |       | 16    | 1     |
| 受精卵移植      |       |       | 16    | 1     |
| 畜産物流通      |       |       | 16    | 1     |
| 環境保全と農業    |       |       | 16    | 1     |
| 畜産機械施設     |       |       | 16    | 1     |
| 畜産経営       |       |       | 32    | 2     |
| 肉用牛飼養      |       |       | 64    | 4     |
| 家畜栄養衛生実験   |       |       | 32    | 1     |
| 家畜繁殖実習     |       |       | 40    | 1     |
| 肉用牛生産販売実習  |       |       | 480   | 12    |

(5) 農産加工経営学科  
イ 農産加工コース

| 教 科 目        | 第 1 学 年 |       | 第 2 学 年 |       |
|--------------|---------|-------|---------|-------|
|              | 時 間 数   | 単 位 数 | 時 間 数   | 単 位 数 |
| 食品加工学        | 16      | 1     |         |       |
| 食品衛生学        | 16      | 1     |         |       |
| 食品栄養学        | 16      | 1     |         |       |
| 地域食材論        | 32      | 2     |         |       |
| 農産物生産実習      | 240     | 6     |         |       |
| 農産物加工実習      | 360     | 9     |         |       |
| 食品品質評価実習     | 40      | 1     |         |       |
| 食品産業特別講義     | 16      | 1     |         |       |
| 食品関連産業実習     | 160     | 4     |         |       |
| 加工品販売流通実習    | 40      | 1     |         |       |
| フードシステムと関係制度 |         |       | 16      | 1     |
| 食品保蔵学        |         |       | 16      | 1     |
| 食品パッケージ論     |         |       | 16      | 1     |
| 地域伝統食品論      |         |       | 16      | 1     |
| 農産加工起業論      |         |       | 16      | 1     |
| 食品機能性論       |         |       | 16      | 1     |
| 食品衛生学実験      |         |       | 32      | 1     |
| 農産物加工実習      |         |       | 520     | 13    |
| 加工品販売流通実習    |         |       | 80      | 2     |

附 則

- この規則は、平成21年 4月 1 日から施行する。
- 第 1 学年で修得すべき教科目の一部を修得せずに第 2 学年への進級が認定された学生が再度履修する教科目並びにその時間数及び単位数については、改正後の別表第 1 の規定にかかわらず、なお従前の例による。

訓 令

山形県訓令第 3 号

庁 中  
出 先 機 関

山形県職員の人事に関する手続規程の一部を改正する訓令を次のように定める。

平成21年 3月27日

山形県知事 吉 村 美 栄 子

山形県職員の人事に関する手続規程の一部を改正する訓令

山形県職員の人事に関する手続規程（昭和38年 8月県訓令第52号）の一部を次のように改正する。

別記様式第 6 号の注書第 2 項第 1 号の表第 1 項中

「  
 山形県職員に任命する  
 （任期は 年 月 日までとする）  
 （職名）を命ずる  
 （給料表名） 級に決定する  
 号給を給する  
 」

を



山形県職員に任命する  
 (地方公共団体の一般職の任期付職員の採用に関する法律第3条第1項、地方公共団体の一般職の任期付職員の採用に関する法律第3条第2項、地方公務員の育児休業等に関する法律第6条第1項第1号)  
 (任期は年月日までとする)  
 (職名)を命ずる  
 (給料表名) 級に決定する  
 号給を給する

に、「週 時間勤務」を「週 時間 分勤務」に改め、

同表第14項及び第26項中「週 時間勤務」を「週 時間 分勤務」に改め、同表第27項及び第28項を削る。

附 則

この訓令は、平成21年4月1日から施行する。

山形県訓令第4号

庁 中  
出 先 機 関

職員の勤務時間に関する規程等の一部を改正する訓令を次のように定める。

平成21年3月27日

山形県知事 吉 村 美 栄 子

職員の勤務時間に関する規程等の一部を改正する訓令

(職員の勤務時間に関する規程の一部改正)

第1条 職員の勤務時間に関する規程(昭和55年11月県訓令第15号)の一部を次のように改正する。

第3条第2項中「及び休息时间」を削り、「次のとおり」を「正午から午後1時まで」に改め、同項各号を削り、同条第3項中「及び休息时间」を削る。

第4条第3項中「及び休息时间」を削る。

第6条第1項中「16時間」を「15時間30分」に、「32時間」を「31時間まで」に改め、同条第3項中「及び休息时间」を削る。

第7条第1項中「32時間」を「31時間まで」に改め、同条第3項中「及び休息时间」を削る。

第8条第1項及び第2項中「40時間」を「38時間45分」に改める。

第9条第1項中「45分、8時間を超える場合においては」を「、」に改める。

第10条を削る。

(非常勤職員の勤務時間及び休暇に関する規程の一部改正)

第2条 非常勤職員の勤務時間及び休暇に関する規程(昭和47年11月県訓令第27号)の一部を次のように改正する。

第2条第2項中「7時間」を「6時間45分」に改め、同条第3項中「45分」を「少なくとも45分」に改め、同条第4項を削り、同条第5項中「前各項」を「前3項」に改め、同項を同条第4項とする。

第3条第1項中「第5項」を「第4項」に改める。

第4条第1項中「8時間」を「7時間45分」に改め、同条第2項中「45分」を「少なくとも45分」に改め、同条第4項を削る。

附 則

この訓令は、平成21年4月1日から施行する。

告 示

山形県告示第251号

地方自治法（昭和22年法律第67号）第101条第1項の規定により平成21年2月20日招集した山形県議会定例会は、同年3月18日閉会した。

平成21年3月27日

山形県知事 吉 村 美 栄 子

山形県告示第252号

平成12年3月県告示第303号（実技試験に係る技能検定試験手数料の額）の一部を次のように改正する。

平成21年3月27日

山形県知事 吉 村 美 栄 子

第1項中「15,700円」を「16,500円」に改め、第2項の表検定職種の欄中「貴金属装身具製作」を削り、「ウェルポイント施工」を「ウエルポイント施工、貴金属装身具製作」に改め、同表手数料の額の欄中「15,700円」を「16,500円」に、「15,700円（）」を「16,500円（）」に、「10,500円」を「11,000円」に、「13,000円」を「13,700円」に、「8,700円」を「9,100円」に、「11,500円」を「12,100円」に、「7,700円」を「8,100円」に改める。

山形県告示第253号

国土利用計画法（昭和49年法律第92号）第9条第1項の規定に基づく山形県土地利用基本計画を次のとおり変更した。

なお、変更後の山形県土地利用基本計画は、土木部管理課において縦覧に供する。

平成21年3月27日

山形県知事 吉 村 美 栄 子

- 1 変更内容  
山形県土地利用基本計画図に係る都市地域の拡大、農業地域の縮小並びに森林地域の拡大及び縮小
- 2 変更に係る市町村  
米沢市、鶴岡市、新庄市、上山市、村山市、西村山郡大江町、最上郡金山町、同郡真室川町、同郡鮭川村及び西置賜郡小国町

山形県告示第254号

道路法（昭和27年法律第180号）第18条第1項の規定により、道路の区域を次のとおり変更した。

なお、関係図面は、村山総合支庁建設部建設総務課において平成21年3月27日から同年4月9日まで縦覧に供する。

平成21年3月27日

山形県知事 吉 村 美 栄 子

- 1 道路の種類 県道
- 2 路線名 山形永野線
- 3 変更の区間並びに当該区間に係る敷地の幅員及びその延長

| 区 間                              | 旧新の別 | 敷地の幅員           | 延 長        |
|----------------------------------|------|-----------------|------------|
| 山形市大字土坂字屋敷浦247番8から<br>同 247番11まで | 旧    | 8.0メートル<br>5.5  | メートル<br>32 |
| 同 上                              | 新    | 13.0メートル<br>8.6 | 同 上        |

## 山形県告示第255号

道路法（昭和27年法律第180号）第18条第1項の規定により、道路の区域を次のとおり変更した。

なお、関係図面は、村山総合支庁建設部建設総務課において平成21年3月27日から同年4月9日まで縦覧に供する。

平成21年3月27日

山形県知事 吉 村 美 栄 子

- 1 道路の種類 県道
- 2 路線名 十日町山形線
- 3 変更の区間並びに当該区間に係る敷地の幅員及びその延長

| 区                | 間 | 旧新の別 | 敷地の幅員    | 延長         |
|------------------|---|------|----------|------------|
| 山形市成沢西四丁目511番1から |   | 旧    | 12.6メートル | メートル<br>40 |
| 同 510番12まで       |   |      | 10.6     |            |
| 同                | 上 | 新    | 13.8メートル | 同上         |
|                  |   |      | 11.8     |            |

## 山形県告示第256号

道路法（昭和27年法律第180号）第18条第1項の規定により、道路の区域を次のとおり変更した。

なお、関係図面は、村山総合支庁建設部建設総務課において平成21年3月27日から同年4月9日まで縦覧に供する。

平成21年3月27日

山形県知事 吉 村 美 栄 子

- 1 道路の種類 県道
- 2 路線名 上山七ヶ宿線
- 3 変更の区間並びに当該区間に係る敷地の幅員及びその延長

| 区                 | 間 | 旧新の別 | 敷地の幅員    | 延長          |
|-------------------|---|------|----------|-------------|
| 上市市長清水一丁目228番14から |   | 旧    | 12.7メートル | メートル<br>851 |
| 同 長清水三丁目124番まで    |   |      | 7.0      |             |
| 同                 | 上 | 新    | 12.7メートル | 同上          |
|                   |   |      | 7.0      |             |
| 同                 | 上 |      | 17.0メートル | メートル<br>594 |
|                   |   |      | 11.4     |             |

## 山形県告示第257号

道路法（昭和27年法律第180号）第18条第1項の規定により、道路の区域を次のとおり変更した。

なお、関係図面は、村山総合支庁建設部建設総務課において平成21年3月27日から同年4月9日まで縦覧に供する。

平成21年3月27日

山形県知事 吉 村 美 栄 子

- 1 道路の種類 県道
- 2 路線名 天童停車場若松線
- 3 変更の区間並びに当該区間に係る敷地の幅員及びその延長

| 区                                | 間 | 旧新の別 | 敷地の幅員           | 延長      |
|----------------------------------|---|------|-----------------|---------|
| 天童市大字山元字若松2075番4から<br>同 2022番5まで |   | 旧    | 13.4メートル<br>3.2 | 163メートル |
| 同                                | 上 | 新    | 13.4メートル<br>5.5 | 同上      |

## 山形県告示第258号

道路法（昭和27年法律第180号）第18条第2項の規定により、一般国道の供用を次のとおり開始する。

なお、関係図面は、村山総合支庁建設部建設総務課において平成21年3月27日から同年4月9日まで縦覧に供する。

平成21年3月27日

山形県知事 吉 村 美 栄 子

- 1 路線名 286号
- 2 供用開始の区間 山形市前田町34番から  
同 南原町一丁目220番12まで
- 3 供用開始の期日 平成21年3月27日

## 山形県告示第259号

道路法（昭和27年法律第180号）第18条第2項の規定により、県道の供用を次のとおり開始する。

なお、関係図面は、村山総合支庁建設部建設総務課において平成21年3月27日から同年4月9日まで縦覧に供する。

平成21年3月27日

山形県知事 吉 村 美 栄 子

- 1 路線名 十日町山形線
- 2 供用開始の区間 山形市成沢西四丁目511番1から  
同 510番12まで
- 3 供用開始の期日 平成21年3月27日

## 山形県告示第260号

道路法（昭和27年法律第180号）第18条第2項の規定により、県道の供用を次のとおり開始する。

なお、関係図面は、村山総合支庁建設部建設総務課において平成21年4月1日から同月14日まで縦覧に供する。

平成21年3月27日

山形県知事 吉 村 美 栄 子

- 1 路線名 山形天童線
- 2 供用開始の区間 山形市大字青柳字柳田849番2から  
同 上柳221番2まで
- 3 供用開始の期日 平成21年4月1日

## 山形県告示第261号

道路法（昭和27年法律第180号）第18条第2項の規定により、県道の供用を次のとおり開始する。

なお、関係図面は、村山総合支庁建設部建設総務課において平成21年3月27日から同年4月9日まで縦覧に供する。

平成21年3月27日

山形県知事 吉 村 美 栄 子

- 1 路線名 山形永野線
- 2 供用開始の区間 山形市大字土坂字屋敷浦247番8から  
同 247番11まで
- 3 供用開始の期日 平成21年3月27日

山形県告示第262号

道路法（昭和27年法律第180号）第18条第2項の規定により、県道の供用を次のとおり開始する。

なお、関係図面は、村山総合支庁建設部建設総務課において平成21年3月27日から同年4月9日まで縦覧に供する。

平成21年3月27日

山形県知事 吉 村 美 栄 子

- 1 路線名 天童停車場若松線
- 2 供用開始の区間 天童市大字山元字若松2075番4から  
同 2022番5まで
- 3 供用開始の期日 平成21年3月27日

山形県告示第263号

山形県都市公園条例（昭和55年3月県条例第17号。以下「条例」という。）第15条の4第2項の規定により、西蔵王公園の利用料金を次のとおり承認した。

平成21年3月27日

山形県知事 吉 村 美 栄 子

1 利用料金

| 区 分               |      | 単 位          | 利用料金    |
|-------------------|------|--------------|---------|
| 条例第5条第1項第1号に掲げる行為 |      | 1人1日につき      | 700円    |
| 条例第5条第1項第2号に掲げる行為 |      | 1平方メートル1日につき | 70円     |
| 条例第5条第1項第3号に掲げる行為 |      | 1人1日につき      | 700円    |
| 条例第5条第1項第4号に掲げる行為 | 写真撮影 | 1人1日につき      | 700円    |
|                   | 映画撮影 | 1日につき        | 14,000円 |

備考 使用する面積が単位に満たないときは、その単位まで引き上げるものとする。

2 適用期間

平成21年4月1日から平成25年3月31日まで

山形県告示第264号

山形県都市公園条例（昭和55年3月県条例第17号）第15条の2第2項の規定により、悠創の丘の有料公園施設の使用時間及び休業日を次のとおり承認した。

平成21年3月27日

山形県知事 吉 村 美 栄 子

1 使用時間及び休業日

| 有料公園施設の名称 | 使 用 時 間      | 休 業 日                                                                              |
|-----------|--------------|------------------------------------------------------------------------------------|
| 展示研修施設    | 午前9時から午後5時まで | 月曜日（その日が国民の祝日に関する法律（昭和23年法律第178号）に規定する休日（以下「休日」という。）であるときは、その日後においてその日に最も近い休日でない日） |

2 適用期間

平成21年4月1日から平成24年3月31日まで

## 山形県告示第265号

山形県都市公園条例（昭和55年3月県条例第17号。以下「条例」という。）第15条の4第2項の規定により、悠創の丘の利用料金を次のとおり承認した。

平成21年3月27日

山形県知事 吉 村 美 栄 子

## 1 利用料金

(1) 条例第5条第1項の許可を受けて同項各号に掲げる行為をする場合の利用料金

| 区 分               |                                        | 単 位              | 利用料金    |
|-------------------|----------------------------------------|------------------|---------|
| 条例第5条第1項第1号に掲げる行為 |                                        | 1人1日につき          | 700円    |
| 条例第5条第1項第2号に掲げる行為 |                                        | 1平方メートル1日につき     | 70円     |
| 条例第5条第1項第3号に掲げる行為 |                                        | 1人1日につき          | 700円    |
| 条例第5条第1項第4号に掲げる行為 | 写真撮影                                   | 1人1日につき          | 700円    |
|                   | 映画撮影                                   | 1日につき            | 14,000円 |
| 条例第5条第1項第5号に掲げる行為 | 条例第6条第1項の許可を受けて有料公園施設を使用する者が広告物を表示する場合 | 1広告物1平方メートル1日につき | 1,690円  |

備考 使用する面積が単位に満たないときは、その単位まで引き上げるものとする。

(2) 有料公園施設を使用する場合の利用料金

| 施 設    | 区 分  | 利 用 料 金        |                  |                  |        |
|--------|------|----------------|------------------|------------------|--------|
|        |      | 午前9時から<br>正午まで | 午後1時から<br>午後5時まで | 午前9時から<br>午後5時まで |        |
| 展示研修施設 | 展示室1 | 入場料金を領収しない場合   | 540円             | 720円             | 1,440円 |
|        |      | 入場料金を領収する場合    | 2,160円           | 2,880円           | 5,760円 |
|        | 展示室2 | 入場料金を領収しない場合   | 390円             | 520円             | 1,040円 |
|        |      | 入場料金を領収する場合    | 1,560円           | 2,080円           | 4,160円 |
|        | 研修室  | 1時間当たり         |                  | 400円             |        |

備考

- この表において「入場料金を領収する場合」とは、使用者がいずれの名義であるかを問わず、入場者からその入場の対価を領収する場合をいう。
- この表により利用料金を算出する場合において、使用する時間が単位に満たないときは、その単位まで引き上げるものとする。

## 2 適用期間

平成21年4月1日から平成24年3月31日まで

## 山形県告示第266号

山形県都市公園条例（昭和55年3月県条例第17号。以下「条例」という。）第15条の4第2項の規定により、健康の森公園の利用料金を次のとおり承認した。

平成21年3月27日

山形県知事 吉 村 美 栄 子

## 1 利用料金

| 区 分               |      | 単 位          | 利用料金    |
|-------------------|------|--------------|---------|
| 条例第5条第1項第1号に掲げる行為 |      | 1人1日につき      | 700円    |
| 条例第5条第1項第2号に掲げる行為 |      | 1平方メートル1日につき | 70円     |
| 条例第5条第1項第3号に掲げる行為 |      | 1人1日につき      | 700円    |
| 条例第5条第1項第4号に掲げる行為 | 写真撮影 | 1人1日につき      | 700円    |
|                   | 映画撮影 | 1日につき        | 14,000円 |

備考 使用する面積が単位に満たないときは、その単位まで引き上げるものとする。

## 2 適用期間

平成21年4月1日から平成24年3月31日まで

## 山形県告示第267号

山形県都市公園条例（昭和55年3月県条例第17号）第15条の2第2項の規定により、山形県総合運動公園の有料公園施設の使用時間及び休業日を次のとおり承認した。

平成21年3月27日

山形県知事 吉 村 美 栄 子

## 1 使用時間及び休業日

| 有料公園施設の名称                                   | 使用時間          | 休業日                                                                                                       |
|---------------------------------------------|---------------|-----------------------------------------------------------------------------------------------------------|
| 陸上競技場<br>総合体育館<br>屋内多目的コート                  | 午前9時から午後9時まで  | 毎月の第1月曜日（その日が国民の祝日に関する法律（昭和23年法律第178号）に規定する休日（以下「休日」という。）であるときは、その日後においてその日に最も近い休日でない日）。ただし、8月にあつては、第4月曜日 |
| サブグラウンド<br>サッカー場<br>ラグビー場<br>運動広場<br>第3運動広場 | 午前9時から午後5時まで  |                                                                                                           |
| テニスコート<br>第2運動広場                            | 午前5時から午後9時まで  | 8月の第4日曜日の翌日から翌年の7月の第3日曜日の前々日まで                                                                            |
| 野球場                                         | 午前5時から午後5時まで  |                                                                                                           |
| 屋外プール                                       | 午前10時から午後6時まで |                                                                                                           |

## 2 適用期間

平成21年4月1日から平成26年3月31日まで

山形県告示第268号

山形県都市公園条例（昭和55年3月県条例第17号。以下「条例」という。）第15条の4第2項の規定により、山形県総合運動公園の利用料金を次のとおり承認した。

平成21年3月27日

山形県知事 吉 村 美 栄 子

1 利用料金

(1) 条例第5条第1項の許可を受けて同項各号に掲げる行為をする場合の利用料金

| 区 分                   |                                        | 単 位                       | 利用料金                            |
|-----------------------|----------------------------------------|---------------------------|---------------------------------|
| 条例第5条第1項第1号に掲げる行為     |                                        | 1人1日につき                   | 700円                            |
| 条例第5条第1項第2号に掲げる行為     |                                        | 1平方メートル1日につき              | 70円                             |
| 条例第5条第1項第3号に掲げる行為     |                                        | 1人1日につき                   | 700円                            |
| 条例第5条第1項第4号に掲げる行為     |                                        | 写真撮影                      | 1人1日につき<br>700円                 |
|                       |                                        | 映画撮影                      | 1日につき<br>14,000円                |
| 条例第5条第1項第5号<br>に掲げる行為 | 条例第6条第1項の許可を受けて有料公園施設を使用する者が広告物を表示する場合 | 1広告物1平方メートル<br>1日につき      | 1,690円                          |
|                       | 陸上競技場に常時<br>広告物を表示する<br>場合             | メインスタンド観<br>覧席最上部フェン<br>ス | 1広告物1平方メートル<br>1年につき<br>50,000円 |
|                       |                                        | メインスタンド観<br>覧席ゲート上部       | 1広告物1平方メートル<br>1年につき            |
|                       |                                        | フィールドゲート<br>上部            | 1広告物1平方メートル<br>1年につき            |

備考

- 1 使用する面積が単位に満たないときは、その単位まで引き上げるものとする。
- 2 使用料が年を単位として定められている場合で使用期間に1年未満の端数が生じるときは、当該端数に係る利用料金は、月割計算（1月未満の端数は、1月とする。）により算出した額とする。

(2) 有料公園施設を使用する場合の利用料金

イ 主要施設の利用料金

| 施 設   | 区 分                  |                              | 利 用 料 金                                        |                  |
|-------|----------------------|------------------------------|------------------------------------------------|------------------|
| 陸上競技場 | 全部を単<br>独で使用<br>する場合 | アマチュ<br>アスポー<br>ツに使用<br>する場合 | 入場料金を領収し<br>ない場合<br>児童生徒<br>等のみが<br>使用する<br>場合 | 1時間当たり<br>990円   |
|       |                      |                              | 上記以外<br>の場合                                    | 1時間当たり<br>1,980円 |
|       |                      | 入場料金を領収す<br>る場合              | 児童生徒<br>等のみが<br>使用する<br>場合                     | 1時間当たり<br>1,980円 |
|       |                      |                              | 上記以外<br>の場合                                    | 1時間当たり<br>3,960円 |



|         |      |                 |                       |                |                                                                         |         |        |
|---------|------|-----------------|-----------------------|----------------|-------------------------------------------------------------------------|---------|--------|
|         |      |                 | アマチュアスポーツ以外の用途に使用する場合 | 入場料金を領収しない場合   | 1時間当たり                                                                  | 9,900円  |        |
|         |      |                 |                       | 入場料金を領収する場合    | 1日当たり最高入場料金の250人分に相当する額（その額が39,600円に使用時間数を乗じて得た額に満たない場合は、1時間当たり39,600円） |         |        |
|         |      | 上記以外の場合         | 児童生徒等が使用する場合          |                | 1人1時間当たり                                                                | 50円     |        |
|         |      |                 | 上記以外の場合               |                | 1人1時間当たり                                                                | 100円    |        |
| サブグラウンド |      | 全部を単独で使用する場合    | 児童生徒等のみが使用する場合        |                | 1時間当たり                                                                  | 470円    |        |
|         |      |                 | 上記以外の場合               |                | 1時間当たり                                                                  | 940円    |        |
|         |      | 上記以外の場合         | 児童生徒等が使用する場合          |                | 1人1時間当たり                                                                | 50円     |        |
|         |      |                 | 上記以外の場合               |                | 1人1時間当たり                                                                | 100円    |        |
| 総合体育館   | アリーナ | 全部を単独で使用する場合    | アマチュアスポーツに使用する場合      | 入場料金を領収しない場合   | 児童生徒等のみが使用する場合                                                          | 1時間当たり  | 1,160円 |
|         |      |                 |                       |                | 上記以外の場合                                                                 | 1時間当たり  | 2,320円 |
|         |      |                 | 入場料金を領収する場合           | 児童生徒等のみが使用する場合 | 1時間当たり                                                                  | 2,320円  |        |
|         |      |                 |                       | 上記以外の場合        | 1時間当たり                                                                  | 4,640円  |        |
|         |      |                 | アマチュアスポーツ以外の用途に使用する場合 | 入場料金を領収しない場合   | 1時間当たり                                                                  | 11,600円 |        |
|         |      |                 |                       | 入場料金を領収する場合    | 1時間当たり                                                                  | 46,400円 |        |
|         |      | 半面を単独で使用する場合    | 児童生徒等のみが使用する場合        |                | 1時間当たり                                                                  | 580円    |        |
|         |      |                 | 上記以外の場合               |                | 1時間当たり                                                                  | 1,160円  |        |
|         |      | 4分の1面を単独で使用する場合 | 児童生徒等のみが使用する場合        |                | 1時間当たり                                                                  | 290円    |        |
|         |      |                 | 上記以外の場合               |                | 1時間当たり                                                                  | 580円    |        |
|         |      | 上記以外の場合         | 児童生徒等が使用する場合          |                | 1人1時間当たり                                                                | 30円     |        |
|         |      |                 | 上記以外の場合               |                | 1人1時間当たり                                                                | 60円     |        |

|        |                 |                       |              |                |         |        |
|--------|-----------------|-----------------------|--------------|----------------|---------|--------|
| サブアリーナ | 全部を単独で使用する場合    | アマチュアスポーツに使用する場合      | 入場料金を領収しない場合 | 児童生徒等のみが使用する場合 | 1時間当たり  | 440円   |
|        |                 |                       |              | 上記以外の場合        | 1時間当たり  | 880円   |
|        |                 |                       | 入場料金を領収する場合  | 児童生徒等のみが使用する場合 | 1時間当たり  | 880円   |
|        |                 |                       |              | 上記以外の場合        | 1時間当たり  | 1,760円 |
|        |                 | アマチュアスポーツ以外の用途に使用する場合 | 入場料金を領収しない場合 | 1時間当たり         | 4,400円  |        |
|        |                 |                       | 入場料金を領収する場合  | 1時間当たり         | 17,600円 |        |
|        | 半面を単独で使用する場合    | 児童生徒等のみが使用する場合        |              | 1時間当たり         | 220円    |        |
|        |                 | 上記以外の場合               |              | 1時間当たり         | 440円    |        |
|        | 4分の1面を単独で使用する場合 | 児童生徒等のみが使用する場合        |              | 1時間当たり         | 110円    |        |
|        |                 | 上記以外の場合               |              | 1時間当たり         | 220円    |        |
|        | 上記以外の場合         | 児童生徒等が使用する場合          |              | 1人1時間当たり       | 30円     |        |
|        |                 | 上記以外の場合               |              | 1人1時間当たり       | 60円     |        |
| 柔道場    | 全部を単独で使用する場合    | アマチュアスポーツに使用する場合      | 入場料金を領収しない場合 | 児童生徒等のみが使用する場合 | 1時間当たり  | 440円   |
|        |                 |                       |              | 上記以外の場合        | 1時間当たり  | 880円   |
|        |                 |                       | 入場料金を領収する場合  | 児童生徒等のみが使用する場合 | 1時間当たり  | 880円   |
|        |                 |                       |              | 上記以外の場合        | 1時間当たり  | 1,760円 |
|        |                 | アマチュアスポーツ以外の用途に使用する場合 | 入場料金を領収しない場合 | 1時間当たり         | 4,400円  |        |
|        |                 |                       | 入場料金を領収する場合  | 1時間当たり         | 17,600円 |        |
|        | 半面を単独で使用する場合    | 児童生徒等のみが使用する場合        |              | 1時間当たり         | 220円    |        |
|        |                 | 上記以外の場合               |              | 1時間当たり         | 440円    |        |

|                      |                      |                                       |                            |                            |         |        |
|----------------------|----------------------|---------------------------------------|----------------------------|----------------------------|---------|--------|
| 剣道場                  | 上記以外<br>の場合          | 児童生徒等が使用する場合                          |                            | 1人1時間当たり                   | 20円     |        |
|                      |                      | 上記以外の場合                               |                            | 1人1時間当たり                   | 40円     |        |
|                      | 全部を単<br>独で使用<br>する場合 | アマチュ<br>アスポー<br>ツに使用<br>する場合          | 入場料金<br>を領収し<br>ない場合       | 児童生徒<br>等のみが<br>使用する<br>場合 | 1時間当たり  | 440円   |
|                      |                      |                                       |                            | 上記以外<br>の場合                | 1時間当たり  | 880円   |
|                      |                      | 入場料金<br>を領収す<br>る場合                   | 児童生徒<br>等のみが<br>使用する<br>場合 | 1時間当たり                     | 880円    |        |
|                      |                      |                                       | 上記以外<br>の場合                | 1時間当たり                     | 1,760円  |        |
|                      |                      | アマチュ<br>アスポー<br>ツ以外の<br>用途に使用<br>する場合 | 入場料金を領収しな<br>い場合           | 1時間当たり                     | 4,400円  |        |
|                      |                      |                                       | 入場料金を領収する<br>場合            | 1時間当たり                     | 17,600円 |        |
|                      | 半面を単<br>独で使用<br>する場合 | 児童生徒等のみが使用する場合                        |                            | 1時間当たり                     | 220円    |        |
|                      |                      | 上記以外の場合                               |                            | 1時間当たり                     | 440円    |        |
|                      | 上記以外<br>の場合          | 児童生徒等が使用する場合                          |                            | 1人1時間当たり                   | 20円     |        |
|                      |                      | 上記以外の場合                               |                            | 1人1時間当たり                   | 40円     |        |
|                      | 屋内プー<br>ル            | 全部を単<br>独で使用<br>する場合                  | 児童生徒等のみが使用する場合             |                            | 1時間当たり  | 1,920円 |
|                      |                      |                                       | 上記以外の場合                    |                            | 1時間当たり  | 3,840円 |
| 半面を単<br>独で使用<br>する場合 |                      | 児童生徒等のみが使用する場合                        |                            | 1時間当たり                     | 960円    |        |
|                      |                      | 上記以外の場合                               |                            | 1時間当たり                     | 1,920円  |        |
| 上記以外<br>の場合          |                      | 児童生徒<br>等が使用<br>する場合                  | 回数券による使用の<br>場合            | 1人11回当たり                   | 1,400円  |        |
|                      |                      |                                       | 上記以外の場合                    | 1人1回当たり                    | 140円    |        |
|                      |                      | 上記以外<br>の場合                           | 回数券による使用の<br>場合            | 1人11回当たり                   | 2,800円  |        |
|                      |                      |                                       | 上記以外の場合                    | 1人1回当たり                    | 280円    |        |
| テニスコート               |                      | 児童生徒等のみが使用する場合                        |                            | 1面1時間当たり                   | 250円    |        |
|                      |                      | 上記以外の場合                               |                            | 1面1時間当たり                   | 500円    |        |

|        |             |                |                 |         |        |
|--------|-------------|----------------|-----------------|---------|--------|
| 屋外プール  | レクリエーションプール | 児童生徒等が使用する場合   | 20人以上の団体で使用する場合 | 1人1回当たり | 240円   |
|        |             |                | 上記以外の場合         | 1人1回当たり | 300円   |
|        |             | 上記以外の場合        | 20人以上の団体で使用する場合 | 1人1回当たり | 480円   |
|        |             |                | 上記以外の場合         | 1人1回当たり | 600円   |
|        | 50メートルプール   | 全部を単独で使用する場合   | 児童生徒等のみが使用する場合  | 1時間当たり  | 1,750円 |
|        |             |                | 上記以外の場合         | 1時間当たり  | 3,500円 |
|        |             | 上記以外の場合        | 児童生徒等が使用する場合    | 1人1回当たり | 100円   |
|        |             |                | 上記以外の場合         | 1人1回当たり | 200円   |
| サッカー場  |             | 児童生徒等のみが使用する場合 | 1時間当たり          | 510円    |        |
|        |             | 上記以外の場合        | 1時間当たり          | 1,020円  |        |
| ラグビー場  |             | 児童生徒等のみが使用する場合 | 1時間当たり          | 510円    |        |
|        |             | 上記以外の場合        | 1時間当たり          | 1,020円  |        |
| 野球場    |             | 児童生徒等のみが使用する場合 | 1時間当たり          | 510円    |        |
|        |             | 上記以外の場合        | 1時間当たり          | 1,020円  |        |
| 運動広場   |             | 全部を使用する場合      | 児童生徒等のみが使用する場合  | 1時間当たり  | 360円   |
|        |             |                | 上記以外の場合         | 1時間当たり  | 720円   |
|        |             | 半面を使用する場合      | 児童生徒等のみが使用する場合  | 1時間当たり  | 180円   |
|        |             |                | 上記以外の場合         | 1時間当たり  | 360円   |
| 第2運動広場 |             | 全部を使用する場合      | 児童生徒等のみが使用する場合  | 1時間当たり  | 500円   |
|        |             |                | 上記以外の場合         | 1時間当たり  | 1,000円 |
|        |             | 半面を使用する場合      | 児童生徒等のみが使用する場合  | 1時間当たり  | 250円   |
|        |             |                | 上記以外の場合         | 1時間当たり  | 500円   |

|          |                                     |                                                                   |                                      |                                                    |            |         |
|----------|-------------------------------------|-------------------------------------------------------------------|--------------------------------------|----------------------------------------------------|------------|---------|
| 第3運動広場   | 児童生徒等のみが使用する場合                      |                                                                   |                                      | 1時間当たり                                             | 510円       |         |
|          | 上記以外の場合                             |                                                                   |                                      | 1時間当たり                                             | 1,020円     |         |
| 屋内多目的コート | 全部を単<br>独で使<br>用する<br>場合            | アマチュ<br>アスポ<br>ーツに<br>使用<br>する<br>場合                              | 入場料<br>金を<br>領収<br>しな<br>い<br>場<br>合 | 児童生<br>徒等<br>のみ<br>が<br>使<br>用<br>す<br>る<br>場<br>合 | 1時間<br>当たり | 1,840円  |
|          |                                     |                                                                   |                                      | 上記以<br>外の<br>場<br>合                                | 1時間<br>当たり | 3,680円  |
|          |                                     |                                                                   | 入場料<br>金を<br>領収<br>す<br>る<br>場<br>合  | 児童生<br>徒等<br>のみ<br>が<br>使<br>用<br>す<br>る<br>場<br>合 | 1時間<br>当たり | 3,680円  |
|          |                                     |                                                                   |                                      | 上記以<br>外の<br>場<br>合                                | 1時間<br>当たり | 7,360円  |
|          |                                     | アマチュ<br>アスポ<br>ーツ以<br>外の<br>用途<br>に<br>使<br>用<br>す<br>る<br>場<br>合 | 入場料<br>金を<br>領収<br>しな<br>い<br>場<br>合 |                                                    | 1時間<br>当たり | 18,400円 |
|          | 入場料<br>金を<br>領収<br>す<br>る<br>場<br>合 |                                                                   |                                      | 1時間<br>当たり                                         | 73,600円    |         |
|          | 4分の3<br>面を単<br>独で使<br>用する<br>場合     | 児童生徒等のみが使用する場合                                                    |                                      | 1時間<br>当たり                                         | 1,380円     |         |
|          |                                     | 上記以外の場合                                                           |                                      | 1時間<br>当たり                                         | 2,760円     |         |
|          | 3分の2<br>面を単<br>独で使<br>用する<br>場合     | 児童生徒等のみが使用する場合                                                    |                                      | 1時間<br>当たり                                         | 1,220円     |         |
|          |                                     | 上記以外の場合                                                           |                                      | 1時間<br>当たり                                         | 2,440円     |         |
|          | 半面を<br>単独で<br>使用<br>する<br>場合        | 児童生徒等のみが使用する場合                                                    |                                      | 1時間<br>当たり                                         | 920円       |         |
|          |                                     | 上記以外の場合                                                           |                                      | 1時間<br>当たり                                         | 1,840円     |         |
|          | 3分の1<br>面を単<br>独で使<br>用する<br>場合     | 児童生徒等のみが使用する場合                                                    |                                      | 1時間<br>当たり                                         | 610円       |         |
|          |                                     | 上記以外の場合                                                           |                                      | 1時間<br>当たり                                         | 1,220円     |         |
|          | 4分の1<br>面を単<br>独で使<br>用する<br>場合     | 児童生徒等のみが使用する場合                                                    |                                      | 1時間<br>当たり                                         | 460円       |         |
|          |                                     | 上記以外の場合                                                           |                                      | 1時間<br>当たり                                         | 920円       |         |
|          | 上記以<br>外の<br>場合                     | 児童生徒が使用する場合                                                       |                                      | 1人1<br>時間<br>当たり                                   | 40円        |         |
|          |                                     | 上記以外の場合                                                           |                                      | 1人1<br>時間<br>当たり                                   | 80円        |         |

## □ 付属施設及び器具の利用料金

| 区                        | 分                | 単 位                                 | 利 用 料 金                    |                               |          |
|--------------------------|------------------|-------------------------------------|----------------------------|-------------------------------|----------|
|                          |                  |                                     | アマチュアスポーツに使用する<br>場合       | アマチュアスポーツ以外の<br>用途に使用する<br>場合 |          |
| 陸上競技場                    | トレーニング室          | 児童生徒等が<br>使用する場合                    | 1 人                        | 50円                           |          |
|                          |                  | 上記以外の場合                             | 1 時間につき                    | 100円                          |          |
|                          | 雨天走路             | 児童生徒等が<br>使用する場合                    | 1 人                        | 40円                           |          |
|                          |                  | 上記以外の場合                             | 1 時間につき                    | 90円                           |          |
|                          | 会議室 1            |                                     | 1 室<br>1 時間につき             | 130円                          | 250円     |
|                          | 会議室 2            |                                     | 1 室<br>1 時間につき             | 250円                          | 500円     |
|                          | 温水シャワー           |                                     | 1 回につき                     | 110円                          |          |
|                          | 放送設備             |                                     | 1 時間につき                    | 410円                          | 820円     |
|                          | 運動用具(陸上競技用具を除く。) |                                     | 1 競技一式<br>1 時間につき          | 100円                          |          |
|                          | 陸上競技用具           |                                     | 1 品<br>1 時間につき             | 20円                           |          |
|                          |                  |                                     | 一式<br>1 時間につき              | 1,760円                        |          |
|                          | 夜間照明施設           |                                     | 1,500ルクスの<br>照明<br>1 時間につき | 30,500円                       | 152,500円 |
|                          |                  |                                     | 1,000ルクスの<br>照明<br>1 時間につき | 20,330円                       | 101,650円 |
|                          |                  |                                     | 750ルクスの<br>照明<br>1 時間につき   | 15,250円                       | 76,250円  |
| 300ルクスの<br>照明<br>1 時間につき |                  |                                     | 6,100円                     | 30,500円                       |          |
| 150ルクスの<br>照明<br>1 時間につき |                  |                                     | 3,050円                     | 15,250円                       |          |
| 電光掲示板                    |                  | 入場料金を領<br>収しない場合<br>入場料金を領<br>収する場合 | 1 時間につき                    | 5,690円                        | 9,440円   |
|                          |                  |                                     |                            | 9,440円                        | 16,940円  |

|                 |                  |              |                 |               |        |
|-----------------|------------------|--------------|-----------------|---------------|--------|
| サブグラウンド         | 運動用具(陸上競技用具を除く。) |              | 1競技一式<br>1時間につき | 100円          |        |
|                 | 陸上競技用具           |              | 1品<br>1時間につき    | 20円           |        |
|                 |                  |              | 一式<br>1時間につき    | 1,430円        |        |
| 総合体育館           | トレーニング室          | 児童生徒等が使用する場合 | 回数券による使用の場合     | 1人<br>11時間につき | 500円   |
|                 |                  |              | 上記以外の場合         | 1人<br>1時間につき  | 50円    |
|                 |                  | 上記以外の場合      | 回数券による使用の場合     | 1人<br>11時間につき | 1,000円 |
|                 |                  |              | 上記以外の場合         | 1人<br>1時間につき  | 100円   |
|                 | 体力測定室            | 児童生徒等が使用する場合 |                 | 1人<br>1回につき   | 60円    |
|                 |                  | 上記以外の場合      |                 |               | 110円   |
|                 | 合宿所              | 児童生徒等が使用する場合 |                 | 1人<br>1泊につき   | 440円   |
|                 |                  | 上記以外の場合      |                 |               | 890円   |
|                 | 浴室               | 回数券による使用の場合  |                 | 1人<br>11回につき  | 1,100円 |
|                 |                  | 上記以外の場合      |                 | 1人<br>1回につき   | 110円   |
|                 | 温水シャワー           |              |                 | 1回につき         | 110円   |
|                 | 洗濯機              |              |                 | 1回につき         | 100円   |
|                 | 衣類乾燥機            |              |                 | 1回につき         | 100円   |
|                 | 大会議室             | 1室を単独で使用する場合 |                 | 1時間につき        | 310円   |
| 2分の1室を単独で使用する場合 |                  | 160円         | 310円            |               |        |
| 会議室             |                  |              | 1室<br>1時間につき    | 140円          | 280円   |
| 和会議室            |                  |              | 1室<br>1時間につき    | 150円          | 300円   |
| 大会議室の放送設備       |                  |              | 1時間につき          | 30円           | 60円    |
| アリーナ            | 展示ロビー            | 入場料金を領収しない場合 | 1時間につき          |               | 140円   |
|                 |                  | 入場料金を領収する場合  |                 |               | 560円   |

|                   |              |                 |      |        |
|-------------------|--------------|-----------------|------|--------|
| ホワイエ              | 入場料金を領収しない場合 | 1時間につき          |      | 370円   |
|                   | 入場料金を領収する場合  |                 |      | 1,480円 |
| 会議室A1             |              | 1室<br>1時間につき    | 140円 | 280円   |
| 会議室A2             |              | 1室<br>1時間につき    | 140円 | 280円   |
| 会議室A3             |              | 1室<br>1時間につき    | 60円  | 120円   |
| 会議室A4             |              | 1室<br>1時間につき    | 120円 | 240円   |
| 舞台音響設備            |              | 1時間につき          | 980円 | 1,960円 |
| 放送設備              |              | 1時間につき          | 410円 | 820円   |
| 得点表示板             |              | 1時間につき          | 250円 |        |
| バスケットボール用具        |              | 一式<br>1時間につき    | 140円 |        |
| バレーボール用具          |              | 一式<br>1時間につき    | 50円  |        |
| バレーボール用タラフレックスコート |              | 1枚<br>1時間につき    | 210円 |        |
| テニス用具             | シートを使用する場合   | 一式<br>1時間につき    | 160円 |        |
|                   | 上記以外の場合      | 一式<br>1時間につき    | 50円  |        |
| バドミントン用具          | シートを使用する場合   | 一式<br>1時間につき    | 140円 |        |
|                   | 上記以外の場合      | 一式<br>1時間につき    | 30円  |        |
| 卓球用具              |              | 一式<br>1時間につき    | 30円  |        |
| ハンドボール用具          |              | 一式<br>1時間につき    | 50円  |        |
| 体操競技用具            | 平行棒          | 一式<br>1時間につき    | 40円  |        |
|                   | ゆか           | 一式<br>1時間につき    | 130円 |        |
|                   | 平均台          | 一式<br>1時間につき    | 50円  |        |
|                   | 新体操          | 一式<br>1時間につき    | 260円 |        |
|                   | 上記以外の種目      | 1種目一式<br>1時間につき | 30円  |        |
|                   | 全種目          | 一式<br>1時間につき    | 810円 |        |



|        |            |            |              |        |        |
|--------|------------|------------|--------------|--------|--------|
|        |            | トランポリン用具   | 一式<br>1時間につき | 100円   |        |
|        |            | レスリング用具    | 一式<br>1時間につき | 200円   |        |
|        |            | つなひき用具     | 一式<br>1時間につき | 200円   |        |
|        |            | ポータブルステージ  | 一式<br>1時間につき | 620円   | 1,240円 |
|        |            |            | 1台<br>1時間につき | 10円    | 20円    |
|        |            | スタッキングチェア  | 一脚<br>1日につき  | 10円    | 20円    |
|        |            | フロアシート     | 一枚<br>1日につき  | 50円    | 100円   |
| サブアリーナ |            | 舞台音響設備     | 1時間につき       | 190円   | 380円   |
|        |            | 放送設備       | 1時間につき       | 110円   | 220円   |
|        |            | バスケットボール用具 | 一式<br>1時間につき | 140円   |        |
|        |            | バレーボール用具   | 一式<br>1時間につき | 50円    |        |
|        |            | バドミントン用具   | 一式<br>1時間につき | 30円    |        |
|        |            | 卓球用具       | 一式<br>1時間につき | 30円    |        |
|        |            | トランポリン用具   | 一式<br>1時間につき | 100円   |        |
|        |            | 低式平均台用具    | 一式<br>1時間につき | 30円    |        |
|        |            | とび箱用具      | 一式<br>1時間につき | 30円    |        |
|        | 柔道場<br>剣道場 |            | 放送設備         | 1時間につき | 30円    |
|        |            | 柔道用具       | 一式<br>1時間につき | 30円    |        |
|        |            | 空手用具       | 一式<br>1時間につき | 160円   |        |
| 屋内プール  |            | 放送設備       | 1時間につき       | 40円    | 80円    |
|        |            | 会議室 P 1    | 1室<br>1時間につき | 250円   | 500円   |
|        |            | 会議室 P 2    | 1室<br>1時間につき | 60円    | 120円   |
| テニスコート |            | 温水シャワー     | 1回につき        |        | 100円   |
|        |            | 会議室        | 1室<br>1時間につき |        | 610円   |

|          |          |                            |        |      |
|----------|----------|----------------------------|--------|------|
|          | 放送設備     | 1時間につき                     | 70円    |      |
|          | 夜間照明施設   | テニスコート<br>1面の照明<br>30分間につき | 360円   |      |
| 屋外プール    | 会議室      | 1室<br>1時間につき               |        | 650円 |
| サッカー場    | 温水シャワー   | 1回につき                      |        | 100円 |
|          | 放送設備     | 1時間につき                     | 50円    |      |
| 野球場      | スコアボード   | 1時間につき                     | 540円   |      |
|          | 放送設備     | 1時間につき                     | 50円    |      |
| 運動広場     | 運動用具     | 1競技一式<br>1時間につき            | 100円   |      |
| 第2運動広場   | 夜間照明施設   | 全灯使用<br>30分間につき            | 1,730円 |      |
|          |          | 1/2灯使用<br>30分間につき          | 865円   |      |
| 屋内多目的コート | 会議室      | 1室<br>1時間につき               | 120円   | 240円 |
|          | 放送設備     | 1時間につき                     | 50円    | 100円 |
|          | テニス用具    | 一式<br>1時間につき               | 50円    |      |
|          | ミニサッカー用具 | 一式<br>1時間につき               | 100円   |      |
|          | ゲートボール用具 | 一式<br>1時間につき               | 50円    |      |
|          | ハンドボール用具 | 一式<br>1時間につき               | 50円    |      |

(注) 合宿所を県外に住所を有する者が使用する場合は、所定の利用料金の額に200円を加算した額とする。  
備考

- 1 この表において「入場料金を徴収する場合」とは、使用者がいずれの名義であるかを問わず、入場者からその入場の対価を領収する場合をいう。
- 2 この表において「児童生徒等」とは、幼稚園の幼児、小学校の児童、中学校若しくは高等学校の生徒又はこれらに準ずる者をいう。
- 3 この表により利用料金を算出する場合において、使用する時間が単位に満たないときは、その単位まで引き上げるものとする。
- 4 この表により算出された利用料金の額に10円未満の端数があるときは、これを切り捨てるものとする。

## 2 適用期間

平成21年4月1日から平成26年3月31日まで

## 山形県告示第269号

山形県都市公園条例（昭和55年3月県条例第17号）第15条の2第2項の規定により、中山公園の有料公園施設の使用時間及び休業日を次のとおり承認した。

平成21年3月27日

山形県知事 吉 村 美 栄 子

## 1 使用時間及び休業日

| 有料公園施設の名称 | 使用時間         | 休業日                 |
|-----------|--------------|---------------------|
| 野球場       | 午前9時から午後9時まで | 12月29日から翌年の1月3日までの日 |
| 第2野球場     | 午前5時から午後8時まで |                     |
| 運動広場      | 午前5時から午後8時まで | 12月1日から翌年の3月31日までの日 |

## 2 適用期間

平成21年4月1日から平成26年3月31日まで

## 山形県告示第270号

山形県都市公園条例（昭和55年3月県条例第17号。以下「条例」という。）第15条の4第2項の規定により、中山公園の利用料金を次のとおり承認した。

平成21年3月27日

山形県知事 吉 村 美 栄 子

## 1 利用料金

(1) 条例第5条第1項の許可を受けて同項各号に掲げる行為をする場合の利用料金

| 区 分                   |                                        | 単 位                  | 利用料金                            |
|-----------------------|----------------------------------------|----------------------|---------------------------------|
| 条例第5条第1項第1号に掲げる行為     |                                        | 1人1日につき              | 700円                            |
| 条例第5条第1項第2号に掲げる行為     |                                        | 1平方メートル1日につき         | 70円                             |
| 条例第5条第1項第3号に掲げる行為     |                                        | 1人1日につき              | 700円                            |
| 条例第5条第1項第4号に掲げる行為     |                                        | 写真撮影                 | 1人1日につき<br>700円                 |
|                       |                                        | 映画撮影                 | 1日につき<br>14,000円                |
| 条例第5条第1項第5号<br>に掲げる行為 | 条例第6条第1項の許可を受けて有料公園施設を使用する者が広告物を表示する場合 | 1広告物1平方メートル<br>1日につき | 1,690円                          |
|                       | 野球場に常時広告物を表示する場合                       | 外野フェンス               | 1広告物1平方メートル<br>1年につき<br>50,000円 |
|                       |                                        | 内野フェンス               | 1広告物1平方メートル<br>1年につき<br>40,000円 |

備考1 使用する面積が単位に満たないときは、その単位まで引き上げるものとする。

備考2 利用料金が年を単位として定められている場合で使用期間に1年未満の端数が生ずるときは、当該端数に係る利用料金は、月割計算（1年未満の端数は、1月とする。）により算出した額とする。

## (2) 有料公園施設を使用する場合の利用料金

## イ 主要施設の利用料金

| 施設      | 区分                                                                 |                          |                    | 利用料金                                                   |                    |                      |                      |                       |
|---------|--------------------------------------------------------------------|--------------------------|--------------------|--------------------------------------------------------|--------------------|----------------------|----------------------|-----------------------|
|         |                                                                    |                          |                    | 午前9時<br>前の時間                                           | 午前9時<br>から正午<br>まで | 午後1時<br>から午後<br>5時まで | 午前9時<br>から午後<br>5時まで | 午後5時<br>以降の時<br>間     |
| 野球場     | アマチュ<br>アスポー<br>ツに使用<br>する場合                                       | 入場料<br>金を領<br>収しな<br>い場合 | 児童生徒等のみが<br>使用する場合 | 1時間<br>当たり<br>1,000円                                   | 3,100円             | 4,050円               | 8,200円               | 1時間<br>当たり<br>1,000円  |
|         |                                                                    |                          | 上記以外の場合            | 1時間<br>当たり<br>2,000円                                   | 6,200円             | 8,100円               | 16,400円              | 1時間<br>当たり<br>2,000円  |
|         |                                                                    | 入場料<br>金を領<br>収する<br>場合  | 児童生徒等のみが<br>使用する場合 | 1時間<br>当たり<br>2,000円                                   | 6,200円             | 8,100円               | 16,400円              | 1時間<br>当たり<br>2,000円  |
|         |                                                                    |                          | 上記以外の場合            | 1時間<br>当たり<br>4,000円                                   | 12,400円            | 16,200円              | 32,800円              | 1時間<br>当たり<br>4,000円  |
|         | アマチュ<br>アスポー<br>ツ以外の<br>用途に使用<br>する場合(職業<br>野球に使用<br>する場合を除<br>く。) | 入場料<br>金を領<br>収しな<br>い場合 | 平日の場合              | 1時間<br>当たり<br>3,100円                                   | 6,900円             | 10,200円              | 18,300円              | 1時間<br>当たり<br>4,600円  |
|         |                                                                    |                          | 土曜日等の場合            | 1時間<br>当たり<br>3,800円                                   | 8,200円             | 12,100円              | 21,850円              | 1時間<br>当たり<br>5,400円  |
|         |                                                                    | 入場料<br>金を領<br>収する<br>場合  | 平日の場合              | 1時間<br>当たり<br>12,400円                                  | 27,600円            | 40,800円              | 73,200円              | 1時間<br>当たり<br>18,400円 |
|         |                                                                    |                          | 土曜日等の場合            | 1時間<br>当たり<br>15,200円                                  | 32,800円            | 48,400円              | 87,400円              | 1時間<br>当たり<br>21,600円 |
|         | 職業野球<br>に使用す<br>る場合                                                | 入場料金を領収しない場合             |                    | 1時間<br>当たり<br>18,500円                                  | 41,300円            | 61,100円              | 109,000<br>円         | 1時間<br>当たり<br>27,400円 |
|         |                                                                    | 入場料<br>金を領<br>収する<br>場合  | 平日の場合              | 1日当たり最高入場料金の300人分に相当する額(その額が322,000円に満たない場合は、322,000円) |                    |                      |                      |                       |
| 土曜日等の場合 | 1日当たり最高入場料金の400人分に相当する額(その額が425,000円に満たない場合は、425,000円)             |                          |                    |                                                        |                    |                      |                      |                       |
| 第2野球場   | アマチュ<br>アスポー<br>ツに使用<br>する場合                                       | 児童生徒等のみが使用する<br>場合       |                    | 1時間<br>当たり<br>410円                                     | 1,280円             | 1,690円               | 3,380円               | 1時間<br>当たり<br>410円    |
|         |                                                                    | 上記以外の場合                  |                    | 1時間<br>当たり<br>820円                                     | 2,560円             | 3,380円               | 6,760円               | 1時間<br>当たり<br>820円    |
|         | アマチュ<br>アスポー<br>ツ以外の<br>用途に使用<br>する場合                              | 平日の場合                    |                    | 1時間<br>当たり<br>1,590円                                   | 3,450円             | 5,090円               | 9,130円               | 1時間<br>当たり<br>2,260円  |
|         |                                                                    | 土曜日等の場合                  |                    | 1時間<br>当たり<br>1,860円                                   | 4,090円             | 6,080円               | 10,870円              | 1時間<br>当たり<br>2,690円  |

|      |                           |                    |                      |                    |        |        |                      |                    |
|------|---------------------------|--------------------|----------------------|--------------------|--------|--------|----------------------|--------------------|
| 運動広場 | アマチュアスポーツに使用する<br>場合      | 全部を使用する場合          | 児童生徒等のみが使用する<br>場合   | 1時間<br>当たり<br>340円 | 1,020円 | 1,360円 | 2,720円               | 1時間<br>当たり<br>340円 |
|      |                           |                    | 上記以外の場合              | 1時間<br>当たり<br>680円 | 2,040円 | 2,720円 | 5,440円               | 1時間<br>当たり<br>680円 |
|      | 半面を使用する場合                 | 児童生徒等のみが使用する<br>場合 | 1時間<br>当たり<br>170円   | 510円               | 680円   | 1,360円 | 1時間<br>当たり<br>170円   |                    |
|      |                           | 上記以外の場合            | 1時間<br>当たり<br>340円   | 1,020円             | 1,360円 | 2,720円 | 1時間<br>当たり<br>340円   |                    |
|      | アマチュアスポーツ以外の用途に使用する<br>場合 | 平日の場合              | 1時間<br>当たり<br>1,020円 | 2,400円             | 3,530円 | 6,390円 | 1時間<br>当たり<br>1,590円 |                    |
|      |                           | 土曜日等の場合            | 1時間<br>当たり<br>1,280円 | 2,940円             | 4,340円 | 7,860円 | 1時間<br>当たり<br>1,990円 |                    |

（注）野球場を職業野球に使用する場合（入場料金を領収しない場合に限る。）の利用料金については、この表により算出した額が1日につき140,000円を超える場合には、140,000円とする。

□ 附属施設及び器具の利用料金

| 区 分 |                      | 利 用 料 金                                      |                                                          |                |        |
|-----|----------------------|----------------------------------------------|----------------------------------------------------------|----------------|--------|
|     |                      | アマチュアスポーツに使用する<br>場合                         | アマチュアスポーツ以外の用途に使用する<br>場合                                |                |        |
| 野球場 | 室内練習場                | 1室を単独で使用する<br>場合                             | 児童生徒等のみが使用する<br>場合                                       | 1時間につき<br>420円 | 1,380円 |
|     |                      |                                              | 上記以外の場合                                                  |                |        |
|     | 上記以外の場合              | 幼稚園の幼児、小学校の児童若しくは中学校の生徒又はこれらに準ずる者が使用する<br>場合 | 午前9時から正午まで、午後1時から午後5時まで及び午後5時から午後9時まで、それぞれ1人1回につき<br>50円 |                |        |
|     |                      | 高等学校の生徒又はこれに準ずる者が使用する<br>場合                  | 70円                                                      |                |        |
|     | 児童生徒等以外の者が使用する<br>場合 | 130円                                         |                                                          |                |        |

|           |              |                  |                                                   |                                                     |
|-----------|--------------|------------------|---------------------------------------------------|-----------------------------------------------------|
| 合宿所       | 児童生徒等が使用する場合 | 1人<br>1泊につき      | 350円                                              | /                                                   |
|           | 上記以外の場合      |                  | 470円                                              |                                                     |
| 会議室       |              | 1室<br>1時間につき     | 280円                                              | 560円                                                |
| 浴室        |              | 1回               | 1,670円                                            | 2,080円                                              |
| 温水シャワー    |              | 1回               | 1,400円                                            | 1,680円                                              |
| 食堂        |              | 1時間につき           | 280円                                              | 560円                                                |
| ちゅう<br>厨房 |              | 1賄いにつき           | 550円(1賄い<br>日につき<br>1,110円を<br>超える場合は、<br>1,110円) | 1,100円(1賄い<br>日につき<br>2,220円を<br>超える場合は、<br>2,220円) |
| スコアボード    |              | 1時間につき           | 550円                                              | 1,100円                                              |
| 放送設備      |              | 1時間につき           | 420円                                              | 840円                                                |
| 録画装置      |              | 1組<br>1時間につき     | 690円                                              | /                                                   |
| ピッチングマシン  |              | 1台<br>1時間につき     | 420円                                              | /                                                   |
| 夜間照明施設    |              | 全灯使用<br>1時間につき   | 23,000円                                           | 148,000円                                            |
|           |              | 2/3灯使用<br>1時間につき | 15,200円                                           | /                                                   |
|           |              | 1/2灯使用<br>1時間につき | 11,500円                                           | /                                                   |
|           |              | 1/3灯使用<br>1時間につき | 7,600円                                            | /                                                   |
| 第2野球場     | スコアボード       | 1時間につき           | 210円                                              | 420円                                                |
|           | 放送設備         | 1時間につき           | 210円                                              | 420円                                                |

(注) 合宿所を県外に住所を有する者が使用する場合は、所定の利用料金の額に200円を加算した額とする。  
備考

- この表において「入場料金を領収する場合」とは、使用者がいずれの名義であるかを問わず、入場者からその入場の対価を領収する場合をいう。
- この表において「児童生徒等」とは、幼稚園の幼児、小学校の児童、中学校若しくは高等学校の生徒又はこれらに準ずる者をいう。
- この表において「土曜日等」とは、土曜日及び日曜日並びに国民の祝日に関する法律(昭和23年法律第178号)に規定する休日を行い、「平日」とは、それ以外の日をいう。
- この表により利用料金を算出する場合において、使用する時間が単位に満たないときは、その単位まで引き上げるものとする。

## 2 適用期間

平成21年4月1日から平成26年3月31日まで

山形県告示第271号

山形県都市公園条例（昭和55年 3月県条例第17号）第15条の2 第2項の規定により、最上川ふるさと総合公園の有料公園施設の使用時間及び休業日を次のとおり承認した。

平成21年 3月27日

山形県知事 吉 村 美 栄 子

1 使用時間及び休業日

| 有料公園施設の名称 | 使 用 時 間      | 休 業 日                                                                                                                                                                                         |
|-----------|--------------|-----------------------------------------------------------------------------------------------------------------------------------------------------------------------------------------------|
| 展示研修施設    | 午前9時から午後9時まで | 1 月曜日（その日又は火曜日が国民の祝日に関する法律（昭和23年法律第178号）に規定する休日（以下「休日」という。）であるときは、その日（火曜日が休日の場合は火曜日）の後に於いてその日に最も近い休日でない日）。ただし、4月29日から5月5日まで、6月の第2日曜日から7月の第2日曜日まで及び7月の第4日曜日から8月の第4日曜日までの期間を除く。                 |
| スケートパーク   |              | 2 12月29日から翌年の1月3日まで<br>1 月曜日（その日又は火曜日が休日であるときは、その日（火曜日が休日の場合は火曜日）の後に於いてその日に最も近い休日でない日）。ただし、4月29日から5月5日まで、6月の第2日曜日から7月の第2日曜日まで及び7月の第4日曜日から8月の第4日曜日までの期間を除く。<br>2 11月の最終日曜日の翌日から翌年4月の第1土曜日の前日まで |

2 適用期間

平成21年 4月 1日から平成25年 3月31日まで

山形県告示第272号

山形県都市公園条例（昭和55年 3月県条例第17号。以下「条例」という。）第15条の4 第2項の規定により、最上川ふるさと総合公園の利用料金を次のとおり承認した。

平成21年 3月27日

山形県知事 吉 村 美 栄 子

1 利用料金

(1) 条例第5条第1項の許可を受けて同項各号に掲げる行為をする場合の利用料金

| 区 分               | 単 位          | 利用料金 |
|-------------------|--------------|------|
| 条例第5条第1項第1号に掲げる行為 | 1人1日につき      | 700円 |
| 条例第5条第1項第2号に掲げる行為 | 1平方メートル1日につき | 70円  |
| 条例第5条第1項第3号に掲げる行為 | 1人1日につき      | 700円 |

|                   |                                        |                  |         |
|-------------------|----------------------------------------|------------------|---------|
| 条例第5条第1項第4号に掲げる行為 | 写真撮影                                   | 1人1日につき          | 700円    |
|                   | 映画撮影                                   | 1日につき            | 14,000円 |
| 条例第5条第1項第5号に掲げる行為 | 条例第6条第1項の許可を受けて有料公園施設を使用する者が広告物を表示する場合 | 1広告物1平方メートル1日につき | 1,690円  |

備考 使用する面積が単位に満たないときは、その単位まで引き上げるものとする。

(2) 有料公園施設を使用する場合の利用料金

| 有料公園施設の名称 |                  | 区 分                  | 利 用 料 金          |                  |
|-----------|------------------|----------------------|------------------|------------------|
| 展示研修施設    | 企画展示室            | 入場料金を徴収しない場合         | 1時間当たり 120円      |                  |
|           |                  | 入場料金を徴収する場合          | 1時間当たり 480円      |                  |
|           | 研修室              |                      | 1時間当たり 660円      |                  |
| スケートパーク   | 全部を単独で使用する<br>場合 | 児童生徒等のみが使用する<br>場合   | 1日当たり 19,000円    |                  |
|           |                  | 上記以外の場合              | 1日当たり 38,000円    |                  |
|           | 上記以外の場合          | 児童生徒等<br>が使用する<br>場合 | 回数券による利用の<br>場合  | 1人11回当たり 2,500円  |
|           |                  |                      | 1か月券による利用の<br>場合 | 1人1か月当たり 3,750円  |
|           |                  |                      | 3か月券による利用の<br>場合 | 1人3か月当たり 7,500円  |
|           |                  |                      | 上記以外の場合          | 1人1日当たり 250円     |
|           | 上記以外の場合          | 回数券による利用の<br>場合      | 1人11回当たり 5,000円  |                  |
|           |                  |                      | 1か月券による利用の<br>場合 | 1人1か月当たり 7,500円  |
|           |                  |                      | 3か月券による利用の<br>場合 | 1人3か月当たり 15,000円 |
|           |                  |                      | 上記以外の場合          | 1人1日当たり 500円     |

備考

- この表において「入場料金を徴収する場合」とは、使用者がいずれの名義であるかを問わず、入場者からその入場の対価を徴収する場合をいう。
- この表において「児童生徒等」とは、幼稚園の幼児、小学校の児童、中学校若しくは高等学校の生徒又はこれらに準ずる者をいう。
- 回数券の有効期間は発行日から発行年の最終開場日まで、1か月券及び3か月券の有効期間は発行日からそれぞれ1か月間及び3か月間とし、その期間内であっても、発行年の最終開場日の翌日以降は無効とする。
- この表により利用料金を算出する場合において、使用する時間が単位に満たないときは、その単位まで引き上げるものとする。

2 適用期間



平成21年4月1日から平成25年3月31日まで

## 山形県告示第273号

山形県都市公園条例（昭和55年3月県条例第17号）第15条の2第2項の規定により、弓張平公園の有料公園施設の使用時間及び休業日を次のとおり承認した。

平成21年3月27日

山形県知事 吉 村 美 栄 子

## 1 使用時間及び休業日

| 有料公園施設の名称                                 | 使用時間                                                    | 休業日                                                                                                                                              |
|-------------------------------------------|---------------------------------------------------------|--------------------------------------------------------------------------------------------------------------------------------------------------|
| オートキャンプ場                                  | 宿泊を伴わない使用にあつては午前9時から午後5時まで、宿泊を伴う使用にあつては午後1時から翌日の午前11時まで | 11月1日から翌年の5月31日まで                                                                                                                                |
| テニスコート<br>陸上競技場<br>野球場<br>運動広場<br>パターゴルフ場 | 午前9時から午後5時まで                                            | 11月1日から翌年の5月31日まで                                                                                                                                |
| 体育館<br>屋根付広場                              |                                                         | 1 11月1日から翌年の5月31日まで（4月29日から5月5日までを除く。）の火曜日（その日が国民の祝日に関する法律（昭和23年法律第178号）に規定する休日（以下「休日」という。）であるときは、その日後においてその日に最も近い休日でない日）<br>2 12月29日から翌年の1月3日まで |

## 2 適用期間

平成21年4月1日から平成24年3月31日まで

## 山形県告示第274号

山形県都市公園条例（昭和55年3月県条例第17号。以下「条例」という。）第15条の4第2項の規定により、弓張平公園の利用料金を次のとおり承認した。

平成21年3月27日

山形県知事 吉 村 美 栄 子

## 1 利用料金

(1) 条例第5条第1項の許可を受けて同項各号に掲げる行為をする場合の利用料金

| 区 分               | 単 位          | 利用料金 |
|-------------------|--------------|------|
| 条例第5条第1項第1号に掲げる行為 | 1人1日につき      | 700円 |
| 条例第5条第1項第2号に掲げる行為 | 1平方メートル1日につき | 70円  |
| 条例第5条第1項第3号に掲げる行為 | 1人1日につき      | 700円 |

|                   |                                        |                  |         |
|-------------------|----------------------------------------|------------------|---------|
| 条例第5条第1項第4号に掲げる行為 | 写真撮影                                   | 1人1日につき          | 700円    |
|                   | 映画撮影                                   | 1日につき            | 14,000円 |
| 条例第5条第1項第5号に掲げる行為 | 条例第6条第1項の許可を受けて有料公園施設を使用する者が広告物を表示する場合 | 1広告物1平方メートル1日につき | 1,690円  |

備考 使用する面積が単位に満たないときは、その単位まで引き上げるものとする。

(2) 有料公園施設を使用する場合の利用料金

イ 主要施設の利用料金

| 有料公園施設<br>の名称 | 区 分                             |                               | 利 用 料 金                |
|---------------|---------------------------------|-------------------------------|------------------------|
| オートキャンプ場      | 入場                              | 児童生徒等(幼稚園の幼児及びこれに準ずる者を除く。)    | 閑散期平日<br>1人1回当たり 125円  |
|               |                                 |                               | 上記以外の日<br>1人1回当たり 250円 |
|               | 児童生徒等以外の者                       | 閑散期平日<br>1人1回当たり 250円         |                        |
|               |                                 | 上記以外の日<br>1人1回当たり 500円        |                        |
| テントサイトの使用     | 駐車場を併設するものの使用                   | 宿泊を伴わない使用<br>1区画1回当たり 2,000円  |                        |
|               |                                 | 宿泊を伴う使用<br>1区画1泊当たり 4,000円    |                        |
|               | 駐車場を併設しないものの使用                  | 宿泊を伴わない使用<br>1区画1回当たり 1,500円  |                        |
|               |                                 | 宿泊を伴う使用<br>1区画1泊当たり 3,000円    |                        |
| コテージの使用       | 宿泊を伴わない使用<br>1棟1回当たり 5,000円     |                               |                        |
|               | 宿泊を伴う使用<br>1棟1泊当たり 10,000円      |                               |                        |
| テニスコート        | 児童生徒等のみが使用する場合<br>1面1時間当たり 230円 |                               |                        |
|               | 上記以外の場合<br>1面1時間当たり 460円        |                               |                        |
| 陸上競技場         | 全部を単独で使用する場合                    | 児童生徒等のみが使用する場合<br>1時間当たり 470円 |                        |
|               |                                 | 上記以外の場合<br>1時間当たり 940円        |                        |
|               | 上記以外の場合                         | 児童生徒等が使用する場合<br>1人1時間当たり 50円  |                        |
|               |                                 | 上記以外の場合<br>1人1時間当たり 100円      |                        |
| 野球場           | 児童生徒等のみが使用する場合<br>1時間当たり 290円   |                               |                        |
|               | 上記以外の場合<br>1時間当たり 580円          |                               |                        |

|             |                  |                      |                |          |      |
|-------------|------------------|----------------------|----------------|----------|------|
| 運動広場        |                  | 児童生徒等のみが使用する場合       |                | 1時間当たり   | 230円 |
|             |                  | 上記以外の場合              |                | 1時間当たり   | 460円 |
| パターゴルフ場     |                  | 児童生徒等が使用する場合         |                | 1人1回当たり  | 250円 |
|             |                  | 上記以外の場合              |                | 1人1回当たり  | 500円 |
| 体<br>育<br>館 | ア<br>リ<br>ナ      | 全部を単<br>独で使用<br>する場合 | 児童生徒等のみが使用する場合 | 1時間当たり   | 240円 |
|             |                  |                      | 上記以外の場合        | 1時間当たり   | 480円 |
|             |                  | 半面を単<br>独で使用<br>する場合 | 児童生徒等のみが使用する場合 | 1時間当たり   | 120円 |
|             |                  |                      | 上記以外の場合        | 1時間当たり   | 240円 |
|             |                  | 上記以外<br>の場合          | 児童生徒等のみが使用する場合 | 1人1時間当たり | 30円  |
|             |                  |                      | 上記以外の場合        | 1人1時間当たり | 60円  |
|             | 軽<br>運<br>動<br>室 | 全部を単<br>独で使用<br>する場合 | 児童生徒等のみが使用する場合 | 1時間当たり   | 240円 |
|             |                  |                      | 上記以外の場合        | 1時間当たり   | 480円 |
|             |                  | 上記以外<br>の場合          | 児童生徒等が使用する場合   | 1人1時間当たり | 30円  |
|             |                  |                      | 上記以外の場合        | 1人1時間当たり | 60円  |
| 屋根付広場       |                  | 全部を単<br>独で使用<br>する場合 | 児童生徒等のみが使用する場合 | 1時間当たり   | 240円 |
|             |                  |                      | 上記以外の場合        | 1時間当たり   | 480円 |
|             |                  | 上記以外<br>の場合          | 児童生徒等が使用する場合   | 1人1時間当たり | 30円  |
|             |                  |                      | 上記以外の場合        | 1人1時間当たり | 60円  |

□ 附属施設及び器具の利用料金

| 区 分      |        | 単 位   | 利 用 料 金 |
|----------|--------|-------|---------|
| オートキャンプ場 | 温水シャワー | 1回につき | 100円    |
|          | 洗濯機    | 1回につき | 100円    |
|          | 衣類乾燥機  | 1回につき | 100円    |
|          | ガスコンロ  | 1回につき | 10円     |

|     |        |          |      |
|-----|--------|----------|------|
| 体育館 | 温水シャワー | 1回につき    | 100円 |
|     | 和会議室   | 1室1時間につき | 380円 |
|     | 会議室 1  | 1室1時間につき | 240円 |
|     | 会議室 2  | 1室1時間につき | 120円 |

## 備考

- この表において「閑散期平日」とは、6月、9月及び10月のうち土曜日、日曜日及び休日（国民の祝日に関する法律（昭和23年法律第178号）に規定する休日という。）を除く日をいう。
- この表において「児童生徒等」とは、幼稚園の幼児、小学校の児童、中学校若しくは高等学校の生徒又はこれらに準ずる者をいう。
- この表により利用料金を算出する場合において、使用する時間が単位に満たないときは、その単位まで引き上げるものとする。

## 2 適用期間

平成21年4月1日から平成24年3月31日まで

## 山形県告示第275号

山形県都市公園条例（昭和55年3月県条例第17号）第15条の2第2項の規定により、最上中央公園の有料公園施設の使用時間及び休業日を次のとおり承認した。

平成21年3月27日

山形県知事 吉 村 美 栄 子

## 1 使用時間及び休業日

| 有料公園施設の名称 | 使 用 時 間       | 休 業 日                                                                                                                                                                                                                                        |
|-----------|---------------|----------------------------------------------------------------------------------------------------------------------------------------------------------------------------------------------------------------------------------------------|
| 屋内多目的施設   | 午前9時から午後10時まで | <ol style="list-style-type: none"> <li>12月29日から翌年の1月3日まで</li> <li>4月から10月までの毎週火曜日（その日が国民の祝日に関する法律（昭和23年法律第178号）に規定する休日（以下「休日」という。）であるときは、その日後においてその日に最も近い休日でない日）</li> <li>11月から翌年の3月までの第2火曜日（その日が休日であるときは、その日後においてその日に最も近い休日でない日）</li> </ol> |

## 2 適用期間

平成21年4月1日から平成24年3月31日まで

## 山形県告示第276号

山形県都市公園条例（昭和55年3月県条例第17号。以下「条例」という。）第15条の4第2項の規定により、最上中央公園の利用料金を次のとおり承認した。

平成21年3月27日

山形県知事 吉 村 美 栄 子

## 1 利用料金

## (1) 条例第5条第1項の許可を受けて同項各号に掲げる行為をする場合の利用料金

| 区 分               |      | 単 位          | 利用料金    |
|-------------------|------|--------------|---------|
| 条例第5条第1項第1号に掲げる行為 |      | 1人1日につき      | 700円    |
| 条例第5条第1項第2号に掲げる行為 |      | 1平方メートル1日につき | 70円     |
| 条例第5条第1項第3号に掲げる行為 |      | 1人1日につき      | 700円    |
| 条例第5条第1項第4号に掲げる行為 | 写真撮影 | 1人1日につき      | 700円    |
|                   | 映画撮影 | 1日につき        | 14,000円 |

備考 使用する面積が単位に満たないときは、その単位まで引き上げるものとする。

## (2) 有料公園施設を使用する場合の利用料金

## イ 主要施設の利用料金

| 有料公園施設<br>の名称        | 区 分                                   |                              | 利 用 料 金            |                    |               |
|----------------------|---------------------------------------|------------------------------|--------------------|--------------------|---------------|
| 屋内多目的施設              | 全部を単<br>独で使用<br>する場合                  | アマチュ<br>アスポー<br>ツに使用<br>する場合 | 入場料金を領収し<br>ない場合   | 児童生徒等のみが使用する<br>場合 | 1時間当たり 860円   |
|                      |                                       |                              |                    | 上記以外の場合            | 1時間当たり 1,720円 |
|                      |                                       | 入場料金を領収す<br>る場合              | 児童生徒等のみが使用する<br>場合 | 1時間当たり 1,720円      |               |
|                      |                                       |                              | 上記以外の場合            | 1時間当たり 3,440円      |               |
|                      | アマチュ<br>アスポー<br>ツ以外の<br>用途に使用<br>する場合 | 入場料金を領収しない場合                 |                    | 1時間当たり 8,600円      |               |
|                      |                                       | 入場料金を領収する場合                  |                    | 1時間当たり 34,400円     |               |
| 半面を単<br>独で使用<br>する場合 | 児童生徒等のみが使用する<br>場合                    |                              | 1時間当たり 430円        |                    |               |
|                      | 上記以外の場合                               |                              | 1時間当たり 860円        |                    |               |

## ロ 附属施設及び器具の利用料金

| 区 分     | 単 位   | 金 額                      |                                   |
|---------|-------|--------------------------|-----------------------------------|
|         |       | アマチュアスポ<br>ーツに使用する<br>場合 | アマチュアスポ<br>ーツ以外の用途<br>に使用する<br>場合 |
| 屋内多目的施設 | 会議室   | 1時間につき 200円              | 400円                              |
|         | 放送設備  | 1時間につき 50円               | 100円                              |
|         | テニス用具 | 一式<br>1時間につき 50円         |                                   |

|          |              |      |  |
|----------|--------------|------|--|
| ミニサッカー用具 | 一式<br>1時間につき | 100円 |  |
| ゲートボール用具 | 一式<br>1時間につき | 50円  |  |

## 備考

- この表において「入場料金を領収する場合」とは、使用者がいずれの名義であるかを問わず、入場者からその入場の対価を領収する場合をいう。
- この表において「児童生徒等」とは、幼稚園の幼児、小学校の児童、中学校若しくは高等学校の生徒又はこれらに準ずる者をいう。
- この表により利用料金を算出する場合において、使用する時間が単位に満たないときは、その単位まで引き上げるものとする。

## 2 適用期間

平成21年4月1日から平成24年3月31日まで

## 山形県告示第277号

道路法（昭和27年法律第180号）第18条第1項の規定により、道路の区域を次のとおり変更した。

なお、関係図面は、置賜総合支庁建設部建設総務課において平成21年3月27日から同年4月9日まで縦覧に供する。

平成21年3月27日

山形県知事 吉 村 美 栄 子

- 道路の種類 県道
- 路線名 米沢南陽白鷹線
- 変更の区間並びに当該区間に係る敷地の幅員及びその延長

| 区 間                               | 旧新の別 | 敷地の幅員                 | 延 長         |
|-----------------------------------|------|-----------------------|-------------|
| 南陽市西落合字屋敷563番から<br>同 池黒字前田571番1まで | 旧    | 39.4メートル<br>と<br>14.0 | メートル<br>950 |
| 同 上                               | 新    | 39.4メートル<br>と<br>14.0 | 同 上         |

## 山形県告示第278号

道路法（昭和27年法律第180号）第18条第2項の規定により、県道の供用を次のとおり開始する。

なお、関係図面は、置賜総合支庁建設部建設総務課において平成21年3月27日から同年4月9日まで縦覧に供する。

平成21年3月27日

山形県知事 吉 村 美 栄 子

- 路線名 米沢南陽白鷹線
- 供用開始の区間 南陽市西落合字屋敷563番から  
同 池黒字前田571番1まで
- 供用開始の期日 平成21年3月27日

## 山形県告示第279号

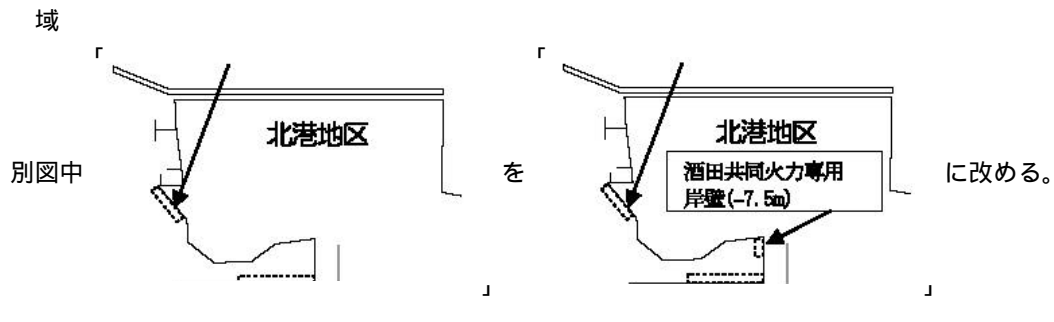
平成16年6月県告示第706号（重要国際埠頭施設の前面の泊地における制限区域の設定）の一部を次のように改正する。

平成21年3月27日

山形県知事 吉 村 美 栄 子

第2項中第8号を第9号とし、第5号から第7号までを1号ずつ繰り下げ、第4号の次に次の1号を加える。

(5) 酒田共同火力専用岸壁（水深が7.5メートルのものに限る。）から海に向かって垂直に60メートルの範囲の水



山形県告示第280号

山形県都市公園条例（昭和55年 3月県条例第17号）第15条の2 第2項の規定により、庄内空港緩衝緑地の有料公園施設の使用時間及び休業日を次のとおり承認した。

平成21年 3月27日

山形県知事 吉 村 美 栄 子

1 使用時間及び休業日

| 有料公園施設の名称                  | 使 用 時 間                                                 | 休 業 日                                   |
|----------------------------|---------------------------------------------------------|-----------------------------------------|
| オートキャンプ場                   | 宿泊を伴わない使用にあつては午前9時から午後5時まで、宿泊を伴う使用にあつては午後1時から翌日の午前11時まで | 11月の第1月曜日又は11月4日のいずれか遅い日から翌年の4月の第3金曜日まで |
| テニスコート<br>多目的広場<br>アーチェリー場 | 午前9時から午後6時まで                                            | 12月29日から翌年の1月3日まで                       |

2 適用期間

平成21年 4月 1日から平成25年 3月31日まで

山形県告示第281号

山形県都市公園条例（昭和55年 3月県条例第17号。以下「条例」という。）第15条の4 第2項の規定により、庄内空港緩衝緑地の利用料金を次のとおり承認した。

平成21年 3月27日

山形県知事 吉 村 美 栄 子

1 利用料金

(1) 条例第5条第1項の許可を受けて同項各号に掲げる行為をする場合の利用料金

| 区 分               | 単 位          | 利用料金          |
|-------------------|--------------|---------------|
| 条例第5条第1項第1号に掲げる行為 | 1人1日につき      | 700円          |
| 条例第5条第1項第2号に掲げる行為 | 1平方メートル1日につき | 70円           |
| 条例第5条第1項第3号に掲げる行為 | 1人1日につき      | 700円          |
| 条例第5条第1項第4号に掲げる行為 | 写真撮影         | 1人1日につき 700円  |
|                   | 映画撮影         | 1日につき 14,000円 |

備考 使用する面積が単位に満たないときは、その単位まで引き上げるものとする。

## (2) 有料公園施設を使用する場合の利用料金

## イ 主要施設の利用料金

| 有料公園施設の名称 | 区 分                        |                            | 利 用 料 金          |                    |
|-----------|----------------------------|----------------------------|------------------|--------------------|
| オートキャンプ場  | 入 場                        | 児童生徒等(幼稚園の幼児及びこれに準ずる者を除く。) | 1人1回当たり<br>200円  |                    |
|           |                            | 児童生徒等以外の者                  | 1人1回当たり<br>400円  |                    |
|           | テントサイトの<br>使用              | 宿泊を伴わない使用                  |                  | 1区画1回当たり<br>1,100円 |
|           |                            | 宿泊を伴う使用                    | 閑散期平日            | 1区画1泊当たり<br>1,550円 |
|           |                            |                            | 上記以外の日           | 1区画1泊当たり<br>3,100円 |
| テニスコート    | 児童生徒等のみが使用する場合             |                            | 1面1時間当たり<br>250円 |                    |
|           | 上記以外の場合                    |                            | 1面1時間当たり<br>500円 |                    |
| 多目的広場     | 全部を使用する<br>場合              | 児童生徒等のみが使用する場合             | 1時間当たり<br>250円   |                    |
|           |                            | 上記以外の場合                    | 1時間当たり<br>500円   |                    |
|           | 半面を使用する<br>場合              | 児童生徒等のみが使用する場合             | 1時間当たり<br>130円   |                    |
|           |                            | 上記以外の場合                    | 1時間当たり<br>250円   |                    |
| アーチェリー場   | アーチェリーに<br>使用する場合          | 全部を単独で使用する場合               | 児童生徒等のみが使用する場合   | 1時間当たり<br>1,270円   |
|           |                            |                            | 上記以外の場合          | 1時間当たり<br>2,540円   |
|           |                            | 上記以外の場合                    | 児童生徒等が使用する場合     | 1人1回当たり<br>200円    |
|           |                            |                            | 上記以外の場合          | 1人1回当たり<br>400円    |
|           | アーチェリー以<br>外の用途に使用<br>する場合 | 全部を単独で使用する場合               | 児童生徒等のみが使用する場合   | 1時間当たり<br>250円     |
|           |                            |                            | 上記以外の場合          | 1時間当たり<br>500円     |
| 上記以外の場合   |                            | 児童生徒等が使用する場合               | 1人1時間当たり<br>30円  |                    |
|           |                            | 上記以外の場合                    | 1人1時間当たり<br>60円  |                    |

## ロ 付属施設及び器具の利用料金

| 区 分    | 単 位   | 利 用 料 金 |
|--------|-------|---------|
| 温水シャワー | 1回につき | 100円    |



|          |        |        |      |
|----------|--------|--------|------|
| オートキャンプ場 | 洗濯機    | 1回につき  | 100円 |
|          | 衣類乾燥機  | 1回につき  | 100円 |
| テニスコート   | 温水シャワー | 1回につき  | 100円 |
|          | 会議室    | 1時間につき | 300円 |

## 備考

- この表において「閑散期平日」とは、5月、6月及び9月から11月までの土曜日、日曜日及び休日(国民の祝日に関する法律(昭和23年法律第178号)に規定する休日をいう。)を除く日をいう。
- この表において「児童生徒等」とは、幼稚園の幼児、小学校の児童、中学校若しくは高等学校の生徒又はこれらに準ずる者をいう。
- この表により利用料金を算出する場合において、使用する時間が単位に満たないときは、その単位まで引き上げるものとする。

## 2 適用期間

平成21年4月1日から平成25年3月31日まで

## 山形県告示第282号

土地区画整理法(昭和29年法律第119号)第29条第1項の規定により、寒河江市木の下土地区画整理組合から、次の者が理事に就任した旨の届出があった。

平成21年3月27日

山形県知事 吉 村 美 栄 子

| 住 所            | 氏 名     |
|----------------|---------|
| 寒河江市西根一丁目1番31号 | 森 岡 貞 造 |
| 寒河江市丸内三丁目6番11号 | 井 上 芳 光 |
| 寒河江市中央一丁目6番34号 | 芳 賀 幸 照 |
| 寒河江市七日町3番12号   | 小 山 陽 一 |
| 寒河江市西根一丁目4番12号 | 新 田 耕一郎 |
| 寒河江市西根一丁目1番36号 | 軽 部 亮 一 |
| 寒河江市七日町1番41号   | 渡 辺 恒 雄 |
| 寒河江市七日町2番41号   | 遠 藤 茂 樹 |
| 寒河江市丸内二丁目7番7号  | 細 谷 馨   |
| 寒河江市丸内三丁目9番11号 | 安孫子 敏 明 |
| 寒河江市七日町2番53号   | 新 田 吉三郎 |
| 寒河江市西根一丁目5番8号  | 石 川 忠 義 |

## 山形県告示第283号

都市計画法(昭和43年法律第100号)第63条第1項の規定により、都市計画事業の事業計画の変更を次のとおり認可した。

平成21年3月27日

山形県知事 吉 村 美 栄 子

- 1 施行者の名称  
山形市
- 2 都市計画事業の種類及び名称
  - (1) 種 類 山形広域都市計画公園事業
  - (2) 名 称 5・5・1号霞城公園
- 3 変更の内容
  - (1) 事業地の変更

- イ 収用の部分 平成16年9月県告示第901号の事業地に山形市霞城町地内を加える。
- ロ 使用の部分 平成16年9月県告示第901号の事業地から山形市霞城町地内を削る。

(2) 設計の概要の変更

(3) 事業施行期間の変更

#### 4 事業施行期間

平成16年9月3日から平成26年3月31日まで

#### 山形県告示第284号

都市計画法（昭和43年法律第100号）第63条第1項の規定により、都市計画事業の事業計画の変更を次のとおり認可した。

平成21年3月27日

山形県知事 吉 村 美 栄 子

#### 1 施行者の名称

寒河江市

#### 2 都市計画事業の種類及び名称

(1) 種類 寒河江都市計画公園事業

(2) 名称 5号最上川寒河江緑地

#### 3 変更の内容

(1) 事業地の変更

イ 収用の部分 変更なし

ロ 使用の部分 平成14年9月県告示第884号の事業地のうち寒河江市大字寒河江字皿沼西及び字島南並びに大字島字皿沼西及び字島南地内において事業地を変更する。

(2) 設計の概要の変更

(3) 事業施行期間の変更

#### 4 事業施行期間

平成14年9月3日から平成25年3月31日まで

#### 山形県告示第285号

山形県二級建築士名簿等閲覧規程を次のように定める。

平成21年3月27日

山形県知事 吉 村 美 栄 子

山形県二級建築士名簿等閲覧規程

（趣旨）

第1条 この規程は、建築士法施行細則（昭和25年12月県規則第131号）第14条第1項の規定により、二級建築士名簿及び木造建築士名簿（以下「二級建築士名簿等」という。）の閲覧に関し、必要な事項を定めるものとする。

（閲覧の場所）

第2条 建築士法施行細則第14条第1項の規定により、建築士登録簿閲覧所（以下「閲覧所」という。）を次のとおり設置する。

山形市松波二丁目8番1号 山形県土木部建築住宅課内

東田川郡三川町大字横山字袖東19番1 山形県庄内総合支庁建設部建築課内

（閲覧日及び閲覧時間）

第3条 閲覧日は、山形県の休日定める条例（平成元年3月県条例第10号）第1条第1項各号に定める日以外の日とする。

2 閲覧時間は、午前9時30分から午後4時までとする。

3 知事は、前2項の規定にかかわらず、二級建築士名簿等の整理その他二級建築士名簿等の閲覧を制限する必要がある場合は、閲覧所を臨時に休所し、又は閲覧時間を変更することができる。この場合においては、その旨を閲覧所に掲示するものとする。

（閲覧の請求）

第4条 二級建築士名簿等の閲覧の請求は、閲覧しようとする者（以下「閲覧者」という。）が口頭により行うものとする。

## （遵守事項）

第5条 閲覧者は、二級建築士名簿等を閲覧所の外に持ち出してはならない。また、二級建築士名簿等に破損、汚損、加筆等の行為をしてはならない。

2 閲覧者は、静粛を保ち、この規程及び係員の指示に従わなければならない。

3 係員は、閲覧者がこの規程に違反し、又は係員の指示に従わない場合は、閲覧を中止させ、又は禁止することができる。

## 附 則

この規程は、公布の日から施行する。

## 山形県告示第286号

山形県建築士事務所登録簿等閲覧規程を次のように定める。

平成21年3月27日

山形県知事 吉 村 美 栄 子

## 山形県建築士事務所登録簿等閲覧規程

## （趣旨）

第1条 この規程は、建築士法施行細則（昭和25年12月県規則第131号）第34条第1項の規定により、建築士法（昭和25年法律第202号）第23条の9各号に掲げる書類（以下「建築士事務所登録簿等」という。）の閲覧に関し、必要な事項を定めるものとする。

## （閲覧の場所）

第2条 建築士法施行細則第34条第1項の規定により、建築士事務所登録簿等閲覧所（以下「閲覧所」という。）を次のとおり設置する。

山形市松波二丁目8番1号 山形県土木部建築住宅課内

東田川郡三川町大字横山字袖東19番1 山形県庄内総合支庁建設部建築課内

## （閲覧日及び閲覧時間）

第3条 閲覧日は、山形県の休日を定める条例（平成元年3月県条例第10号）第1条第1項各号に定める日以外の日とする。

2 閲覧時間は、午前9時30分から午後4時までとする。

3 知事は、前2項の規定にかかわらず、建築士事務所登録簿等の整理その他建築士事務所登録簿等の閲覧を制限する必要がある場合は、閲覧所を臨時に休所し、又は閲覧時間を変更することができる。この場合においては、その旨を閲覧所に掲示するものとする。

## （閲覧の請求）

第4条 建築士事務所登録簿等の閲覧の請求は、閲覧しようとする者（以下「閲覧者」という。）が口頭により行うものとする。

## （遵守事項）

第5条 閲覧者は、建築士事務所登録簿等を閲覧所の外に持ち出してはならない。また、建築士事務所登録簿等に破損、汚損、加筆等の行為をしてはならない。

2 閲覧者は、静粛を保ち、この規程及び係員の指示に従わなければならない。

3 係員は、閲覧者がこの規程に違反し、又は係員の指示に従わない場合は、閲覧を中止させ、又は禁止することができる。

## 附 則

この規程は、公布の日から施行する。

## 山形県告示第287号

山形県立うきたむ風土記の丘考古資料館条例（平成5年3月県条例第27号）第7条第2項の規定により、山形県立うきたむ風土記の丘考古資料館の利用料金を次のとおり承認した。

平成21年3月27日

山形県知事 吉 村 美 栄 子

## 1 利用料金

| 区 分                   |                                                                              | 利 用 料 金    |
|-----------------------|------------------------------------------------------------------------------|------------|
| 個 人                   | 大学の学生及びこれに準ずる者                                                               | 100円       |
|                       | 学齢に達しない者、小学校の児童、中学校又は高等学校の生徒及びこれらに準ずる者並びにこれらの者を引率する教員                        | 無料         |
|                       | 身体障害者手帳の交付を受けた者、精神障害者保健福祉手帳の交付を受けた者及び療育手帳の交付を受けた者並びにこれらの者が観覧するために必要と認められる付添人 | 無料         |
|                       | 上記以外の者                                                                       | 200円       |
| 団 体<br>(20人以上のものに限る。) | 大学の学生及びこれに準ずる者                                                               | 1人につき 70円  |
|                       | 学齢に達しない者、小学校の児童、中学校又は高等学校の生徒及びこれらに準ずる者並びにこれらの者を引率する教員                        | 無料         |
|                       | 身体障害者手帳の交付を受けた者、精神障害者保健福祉手帳の交付を受けた者及び療育手帳の交付を受けた者並びにこれらの者が観覧するために必要と認められる付添人 | 無料         |
|                       | 上記以外の者                                                                       | 1人につき 150円 |

## 2 適用期間

平成21年4月1日から平成24年3月31日まで

## 教育委員会関係

### 告 示

## 山形県教育委員会告示第4号

山形県立うきたむ風土記の丘考古資料館条例（平成5年3月県条例第27号）第5条第2項の規定により、山形県立うきたむ風土記の丘考古資料館の開館時間及び休館日を次のとおり承認した。

平成21年3月27日

山形県教育委員会  
委員長職務代理者 菊 川 明

## 1 開館時間

午前9時から午後4時30分まで

## 2 休館日

- (1) 国民の祝日に関する法律（昭和23年法律第178号）に規定する休日（同法第2条に規定するみどりの日、こどもの日及び文化の日を除く。）
- (2) 月曜日（月曜日が国民の祝日に関する法律第2条に規定するこどもの日又は文化の日であるときは、その翌日）
- (3) 12月28日から翌年の1月4日までの日（国民の祝日に関する法律に規定する休日を除く。）

## 3 適用期間

平成21年4月1日から平成24年3月31日まで

## 公安委員会関係

### 規 則

山形県警察職員の定数の配分に関する規則の一部を改正する規則をここに公布する。

平成21年 3月27日

山 形 県 公 安 委 員 会

委 員 長 加 藤 有 倫

山形県公安委員会規則第 3 号

山形県警察職員の定数の配分に関する規則の一部を改正する規則

山形県警察職員の定数の配分に関する規則（昭和34年 9月県公安委員会規則第 6 号）の一部を次のように改正する。

第 2 条の表を次のように改める。

| 区 分     | 警 察 官 |     |                         | 計      | その他の職員 | 合 計    | 備 考                                |
|---------|-------|-----|-------------------------|--------|--------|--------|------------------------------------|
|         | 警 視   | 警 部 | 警 部 補<br>巡 査 部 長<br>巡 査 |        |        |        |                                    |
| 警 察 本 部 | 57人   | 93人 | 449人                    | 599人   | 238人   | 837人   | 警部補の総数は550人とし、<br>巡査部長の総数は568人とする。 |
| 警 察 署   | 32人   | 88人 | 1,256人                  | 1,376人 | 122人   | 1,498人 |                                    |

附 則

この規則は、平成21年 4月 1 日から施行する。

## 公 告

地方自治法（昭和22年法律第67号）第234条第 1 項の規定により、県有地及び県有建物の売買について、一般競争入札を次のとおり行う。

平成21年 3月27日

山形県知事 吉 村 美 栄 子

1 入札の場所及び日時並びに入札に付する物件及び予定価格

| 場 所                                           | 日 時                     | 入 札 に 付 す る 物 件                                                                                                | 予 定 価 格     |
|-----------------------------------------------|-------------------------|----------------------------------------------------------------------------------------------------------------|-------------|
| 寒河江市大字西根字石川西<br>355番地<br>村山総合支庁西庁舎西棟 3<br>階講堂 | 平成21年 5月12日（火）<br>午前10時 | 寒河江市西根二丁目219番67、同219番<br>110、同219番130<br>土地及び建物<br>宅 地（実測）404.71平方メートル<br>（公簿）402.00平方メートル<br>住宅建 101.01平方メートル | 11,807,000円 |

2 入札参加者の資格

次の各号に該当しない者

- (1) 地方自治法施行令（昭和22年政令第16号）第167条の 4 第 1 項に規定する者
- (2) 地方自治法施行令第167条の 4 第 2 項各号のいずれかに該当し、その事実があった後 3 年を経過しない者

3 契約条項を示す場所

総務部管財課

4 入札保証金及び契約保証金

- (1) 入札保証金 入札見積価格の100分の 5 以上の額

(2) 契約保証金 契約金額の100分の10以上の額

5 入札の無効

入札に参加する者に必要な資格のない者のした入札及び入札に関する条件に違反した入札は、無効とする。

6 その他

(1) 説明会の場所及び日時

| 入札に付する物件                                                                                                       | 場 所                                  | 日 時                    |
|----------------------------------------------------------------------------------------------------------------|--------------------------------------|------------------------|
| 寒河江市西根二丁目219番67、同219番110、<br>同219番130<br>土地及び建物<br>宅 地（実測）404.71平方メートル<br>（公簿）402.00平方メートル<br>住宅建 101.01平方メートル | 寒河江市大字西根字石川西355番地<br>村山総合支庁西庁舎西棟3階講堂 | 平成21年4月16日（木）<br>午前10時 |

(2) 郵便による入札は、認めない。

(3) 入札、入札条件及び契約に関する詳細については、総務部管財課（電話023(630)2066）に問い合わせること。

特定非営利活動促進法（平成10年法律第7号）第25条第4項の規定により、次のとおり特定非営利活動法人の定款の変更の認証について申請があった。

平成21年3月27日

山形県知事 吉 村 美 栄 子

1 申請のあった年月日

平成21年3月11日

2 申請に係る特定非営利活動法人の名称、代表者の氏名及び主たる事務所の所在地並びにその定款に記載された目的

(1) 名称

特定非営利活動法人きずな

(2) 代表者の氏名

坂本 政

(3) 主たる事務所の所在地

山形市相生町二丁目3番152-11号

(4) 定款に記載された目的

この法人は、福祉輸送事業及び介護保険事業を主な事業とし、移動困難な方、サービスの必要な一般市民に対し、交通手段を確保し、通院、買い物、生活等の利便性を向上させ、又、そのご家族の負担を軽減し安心して生活できる地域社会を作ることとを目的とし保健、医療又は福祉の増進を図ることに寄与することを目的とする。

公営住宅法（昭和26年法律第193号）第22条第1項の規定により、山形県営住宅の入居者の一般公募を次のとおり行う。

平成21年3月27日

山形県知事 吉 村 美 栄 子

1 県営住宅の名称等

| 名称           | 所在地                | 規格   |                               | 公募戸数 | 区分                 | 家賃                      |                                    |                                    |                                    |                                    |                                    | 摘要           |     |
|--------------|--------------------|------|-------------------------------|------|--------------------|-------------------------|------------------------------------|------------------------------------|------------------------------------|------------------------------------|------------------------------------|--------------|-----|
|              |                    | 住宅形式 | 1戸当たり<br>住戸専用<br>面積<br>平方メートル |      |                    | 収入が<br>104,000円<br>以下の者 | 収入が104,000円<br>を超え123,000円<br>以下の者 | 収入が123,000円<br>を超え139,000円<br>以下の者 | 収入が139,000円<br>を超え158,000円<br>以下の者 | 収入が158,000円<br>を超え186,000円<br>以下の者 | 収入が186,000円<br>を超え214,000円<br>以下の者 |              |     |
| 県営鈴川第二アパート5号 | 山形市鈴川町三丁目17-17     | 3K   | 44.4                          | 1    | 一般用                | 12,500                  | 14,400                             | 16,500                             | 18,600                             | 19,200                             | 19,200                             | 3月分の家賃に相当する額 |     |
| 同 南山形アパート3号  | 同 南松原一丁目9-6        | 2LDK | 64.8                          | 1    | 同                  | 23,900                  | 27,500                             | 31,500                             | 35,500                             | 40,600                             | 46,900                             |              |     |
| 同 きたまちアパート1号 | 同 桜町三丁目2-15        | 同    | 66.5                          | 1    | 同                  | 25,500                  | 29,500                             | 33,700                             | 38,000                             | 43,400                             | 50,100                             |              |     |
| 同 きたまちアパート2号 | 同 桜町三丁目2-12        | 同    | 66.5                          | 1    | 同                  | 25,500                  | 29,500                             | 33,700                             | 38,000                             | 43,400                             | 50,100                             |              |     |
| 同 あたごアパート    | 同 小白川町五丁目27-15     | 3LDK | 71.9                          | 1    | 同                  | 28,900                  | 33,400                             | 38,100                             | 43,000                             | 49,200                             | 56,700                             |              |     |
| 同 楯岡アパート     | 村山市楯岡苗田四丁目6-23     | 3DK  | 54.6                          | 1    | 同                  | 13,400                  | 15,500                             | 17,800                             | 20,000                             | 22,900                             | 26,400                             |              |     |
| 同 東根中央アパート3号 | 東根市中央四丁目3-2        | 同    | 64.2                          | 1    | 同                  | 20,300                  | 23,400                             | 26,700                             | 30,200                             | 34,500                             | 39,800                             |              |     |
| 同 あけぼのアパート   | 北村山郡大石田町大字大石田277-4 | 2K   | 50.3                          | 1    | 特定目的用<br>(高齢・身障者用) | 14,600                  | 16,800                             | 19,300                             | 21,700                             | 24,800                             | 28,700                             |              | 单身可 |

(注)「収入」とは、入居者(申込者)及び同居親族の過去1年間における所得税法(昭和40年法律第33号)の例により算出した所得金額の合計から次に掲げる額を控除した額を12で除した額をいう。

- (1) 同居親族又は控除対象配偶者若しくは扶養親族で入居者及び同居親族以外のもの1人につき 380,000円
- (2) 控除対象配偶者が老人控除対象配偶者である場合又は扶養親族が老人扶養親族である場合には、その老人控除対象配偶者又は老人扶養親族1人につき 100,000円
- (3) 扶養親族が特定扶養親族である場合には、その特定扶養親族1人につき 200,000円
- (4) 入居者又は(1)に規定する者に障害者がある場合には、その障害者1人につき 270,000円(その者が特別障害者である場合には400,000円)
- (5) 入居者又は同居親族に寡婦又は寡夫がある場合には、その寡婦又は寡夫1人につき 270,000円(その者の所得金額が270,000円未満である場合には、当該所得金額)

## 2 入居者の資格

県営住宅に入居することができる者は、次の(1)から(4)に掲げる条件を具備する者でなければならない。ただし、1の表の「摘要」の欄に「単身可」と記載のある県営住宅については、身体上又は精神上著しい障害があるために常時の介護を必要とし、かつ、居宅においてこれを受けることができず、又は受けることが困難であると認められる者以外の者は、(1)を除く。

- (1) 現に同居し、又は同居しようとする親族(婚姻の届出をしないが、事実上婚姻関係と同様の事情にある者その他婚姻の予約者を含む)があること。
- (2) その者の収入が、次のイ又はロに掲げる場合の区分に応じ、それぞれイ又はロに定める金額を超えないこと。

イ 次のいずれかに該当する場合 214,000円

- (イ) 入居者又は同居親族に障害者基本法(昭和45年法律第84号)第2条に規定する障害者でその障害の程度が、次のa、b又はcに掲げる障害の種類に応じ、それぞれa、b又はcに定める程度のものがある場合
  - a 身体障害 身体障害者福祉法施行規則(昭和25年厚生省令第15号)別表第5号の1級から4級まで
  - b 精神障害(知的障害を除く) 精神保健及び精神障害者福祉に関する法律施行令(昭和25年政令第155号)第6条第3項に規定する1級又は2級
  - c 知的障害 bに規定する精神障害の程度に相当する程度

(ロ) 入居者が昭和31年4月1日以前に生まれた者であり、かつ、同居親族のいずれもが昭和31年4月1日以前に生まれた者又は18歳未満の者である場合

(ハ) 入居者又は同居親族に、次のいずれかに該当する者がある場合

- a 戦傷病者特別援護法(昭和38年法律第168号)第2条第1項に規定する戦傷病者でその障害の程度が国土交通省令で定める程度であるもの
- b 原子爆弾被爆者に対する援護に関する法律(平成6年法律第117号)第11条第1項の規定による厚生大臣の認定を受けている者
- c 海外からの引揚者で本邦に引き揚げた日から起算して5年を経過していない者

(ニ) 同居者に小学校就学の始期に達するまでの者がある場合

ロ イに掲げる場合以外の場合 158,000円

- (3) 現に住宅に困窮していることが明らかな者であること。
- (4) その者及び同居親族が暴力団員(暴力団員による不当な行為の防止等に関する法律(平成3年法律第77号)第2条第6号に規定する暴力団員をいう。)でないこと。

## 3 選考方法

募集の区分欄に「特定目的用(身障者用)」とあるのは、身体障害者世帯から選考する。

募集の区分欄に「特定目的用(高齢・身障者用)」とあるのは、高齢者世帯及び身体障害者世帯から選考する。

募集の区分欄に「一般用」とあるのは、心身障害者世帯、高齢者世帯、母子世帯、生活保護世帯、多子世帯、過去1年間に3回以上入居者一般公募に申込み、いずれにおいても選考されなかった一定の要件に該当する世帯の当選確率を優遇して公開抽選とする。

## 4 申込期間及び方法

- (1) 申込期間 平成21年4月3日~同月9日まで(月曜日は休館日となります。)(受付時間AM10:00~PM6:00)(ただし、郵送の場合は平成21年4月9日までの消印のあるものに限り有効とする)
- (2) 申込用紙の請求先及び申込書の提出先

山形県山形市城南町一丁目1番1号 霞城セントラル22階  
山形県すまい情報センター

## 5 入居の時期 平成21年6月1日



公営住宅法（昭和26年法律第193号）第22条第1項の規定により、山形県営住宅の入居者の一般公募を次のとおり行う。

平成21年3月27日

山形県知事 吉 村 美 栄 子

1 県営住宅の名称等

| 名称              | 所在地                | 規格   |                               | 公募戸数 | 区分  | 家賃                      |                                        |                                        |                                        |                                        | 敷金          | 摘要                       |                                        |
|-----------------|--------------------|------|-------------------------------|------|-----|-------------------------|----------------------------------------|----------------------------------------|----------------------------------------|----------------------------------------|-------------|--------------------------|----------------------------------------|
|                 |                    | 住宅形式 | 1戸当たり<br>住戸専用積<br>面<br>平方メートル |      |     | 収入が<br>104,000円<br>以下の者 | 収入が104,000円<br>を<br>超え123,000円<br>以下の者 | 収入が123,000円<br>を<br>超え139,000円<br>以下の者 | 収入が139,000円<br>を<br>超え158,000円<br>以下の者 | 収入が158,000円<br>を<br>超え186,000円<br>以下の者 |             |                          | 収入が186,000円<br>を<br>超え214,000円<br>以下の者 |
| 県営東泉アパー<br>ト2号B | 酒田市東泉町四<br>丁目15-22 | 3DK  | 64.2                          | 1    | 一般用 | 19,000<br>円             | 22,000<br>円                            | 25,100<br>円                            | 28,400<br>円                            | 32,400<br>円                            | 37,400<br>円 | 3月分<br>の家賃<br>に相当<br>する額 |                                        |

(注)「収入」とは、入居者(申込者)及び同居親族の過去1年間における所得税法(昭和40年法律第33号)の例により算出した所得金額の合計から次に掲げる額を控除した額を12で除した額をいう。

- (1) 同居親族又は控除対象配偶者若しくは扶養親族で入居者及び同居親族以外のもの1人につき 380,000円
- (2) 控除対象配偶者が老人控除対象配偶者である場合又は扶養親族が老人扶養親族である場合には、その老人控除対象配偶者又は老人扶養親族1人につき 100,000円
- (3) 扶養親族が特定扶養親族である場合には、その特定扶養親族1人につき 200,000円
- (4) 入居者又は(1)に規定する者に障害者がある場合には、その障害者1人につき 270,000円(その者が特別障害者である場合には400,000円)
- (5) 入居者又は同居親族に寡婦又は寡夫がある場合には、その寡婦又は寡夫1人につき 270,000円(その者の所得金額が270,000円未満である場合には、当該所得金額)

## 2 入居者の資格

県営住宅に入居することができる者は、次の(1)から(4)に掲げる条件を具備する者でなければならない。

- (1) 現に同居し、又は同居しようとする親族(婚姻の届出をしないが、事実上婚姻関係と同様の事情にある者その他婚姻の予約者を含む)があること。
- (2) その者の収入が、次のイ又はロに掲げる場合の区分に応じ、それぞれイ又はロに定める金額を超えないこと。  
イ 次のいずれかに該当する場合 214,000円

- (イ) 入居者又は同居親族に障害者基本法(昭和45年法律第84号)第2条に規定する障害者でその障害の程度が、次のa、b又はcに掲げる障害の種類に応じ、それぞれa、b又はcに定める程度のあるものがある場合
  - a 身体障害 身体障害者福祉法施行規則(昭和25年厚生省令第15号)別表第5号の1級から4級まで
  - b 精神障害(知的障害を除く) 精神保健及び精神障害者福祉に関する法律施行令(昭和25年政令第155号)第6条第3項に規定する1級又は2級
  - c 知的障害 bに規定する精神障がい程度の程度に相当する程度

- (ロ) 入居者が昭和31年4月1日以前に生まれた者であり、かつ、同居親族のいずれもが昭和31年4月1日以前に生まれた者若しくは18歳未満の者である場合

- (ハ) 入居者又は同居親族に、次のいずれかに該当する者がある場合

- a 戦傷病者特別援護法(昭和38年法律第168号)第2条第1項に規定する戦傷病者でその障害の程度が国土交通省令で定める程度であるもの
- b 原子爆弾被爆者に対する援護に関する法律(平成6年法律第117号)第11条第1項の規定による厚生大臣の認定を受けている者
- c 海外からの引揚者で本邦に引き揚げた日から起算して5年を経過していない者

- (ニ) 同居者に小学校就学の始期に達するまでの者がある場合

ロ イに掲げる場合以外の場合 158,000円

- (3) 現に住宅に困窮していることが明らかな者であること。
- (4) その者及び同居親族が暴力団員(暴力団員による不当な行為の防止等に関する法律(平成3年法律第77号)第2条第6号に規定する暴力団員をいう。)でないこと。

## 3 選考方法

募集の区分欄に「特定目的用(身障者用)」とあるのは、身体障害者世帯から選考する。

募集の区分欄に「特定目的用(高齢・身障者用)」とあるのは、高齢者世帯及び身体障害者世帯から選考する。

募集の区分欄に「一般用」とあるのは、心身障害者世帯、高齢者世帯、母子世帯、生活保護世帯、多子世帯、過去1年間に3回以上入居者一般公募に申込み、いずれにおいても選考されなかった一定の要件に該当する世帯の当選確率を優遇して公開抽選とする。

## 4 申込期間及び方法

- (1) 申込期間 平成21年4月6日~同月10日まで(受付時間A M10:00~ P M5:00)(ただし、郵送の場合は平成21年4月10日までの消印のあるものに限り有効とする)

- (2) 申込用紙の請求先及び申込書の提出先  
山形県すまい情報センター庄内事務所

## 5 入居の時期 平成21年6月1日

地方自治法(昭和22年法律第67号)第242条第4項の規定により、住民監査請求に係る監査の結果を次のとおり公表する。

平成21年3月27日

|         |   |   |   |   |
|---------|---|---|---|---|
| 山形県監査委員 | 野 | 川 | 政 | 文 |
| 山形県監査委員 | 寒 | 河 | 江 | 好 |
| 山形県監査委員 | 安 | 孫 | 子 | 昂 |
| 山形県監査委員 | 濱 | 田 | 宗 | 一 |

第1 請求のあった日

平成21年2月9日

第2 請求人

山形市東山形一丁目14番7号 板垣義次(以下「請求人」という。)

第3 措置請求の内容(できるかぎり措置請求書の原文に即して記載する。)

1 請求の要旨

- (1) 山形県知事斎藤弘が大東企業株式会社(以下「賃貸人」という。)との間に平成19年12月20日付で締結した賃貸借契約(以下「本件契約」という。)に基づき、賃貸人に預託している保証金106,227千円を山形県に返還させる旨の勧告をされるよう請求します。
- (2) 本件契約を更新する際の更新料(賃貸料の1ヶ月分相当額)支払いの規定及び本件契約が終了した際における解約料(賃貸料の6ヶ月分相当額)を保証金から控除する旨の規定を契約書から削除する旨の勧告をされるよう請求します。
- (3) 本件契約に係る山形県アンテナショップの設置場所は、立地条件として甚だ不適当であるので、近い将来に優良な立地場所へと移転すべき旨の勧告をされるよう請求します。
- (4) 山形県が平成20年度において支払った、及び支払うべき賃貸料8,000万円余を山形県知事斎藤弘の責任において、山形県へ返還すべき旨の勧告をされるよう請求します。

2 請求の理由

(1) 山形県アンテナショップの移転

県の観光物産業や農工業の振興のために、人口集中地区に県のアンテナショップを設置し、県内農工業生産物についての情報発信機能と消費者ニーズを高めることは、有意義な政策である。

このため、山形県では、従前から、虎の門地区にアンテナショップ「ゆとり都」を設置していたが、客層の多くがビジネスマンであり、休日の集客が見込めなかった。

斎藤知事は、就任後アンテナショップについては、平日・休日ともに多くの集客が見込まれる商業地域を立地条件の一つとして物色してきたものと思われるが、実際に選定した本件契約に係る場所は、次に述べるとおり、立地条件として適正でないばかりか、賃貸料としても適正ではなかった。

何故、人通りが少なく、賃貸料の高い物件を選ばなければならなかったのか、不可思議千萬である。

ア 本件契約に係る場所は、「銀座」とは名ばかりで、人通りの少ないところである。

物色した中には、銀座並木通り、有楽町駅前、日本橋高島屋向い角、NHKに向かう通りの渋谷西武百貨店と東京電力館の間、新宿伊勢丹向い丸井百貨店隣り、原宿表参道など10数ヶ所あり、何れも本件場所よりは、100倍以上も人通りの多いところであった。

イ 特に新宿伊勢丹向い丸井百貨店隣りの追分ビルは、規模も本件物件よりやや大きめで、賃貸料も月当たりで230万円も安くなっている。

(2) 予約と本契約

ア 予約とは、将来において本契約を成立させることを約する契約であるから、本契約の成立を担保するための手付け金や本契約不成立の際の違約金等について規定するものであり、通常は本契約の一定期間前になされるものであろう。

イ 本件契約においては、第1号証及び第2号証のとおり、予約と本契約が同日の平成19年12月20日付で締結されている。

ウ これは、予約契約金なるものの一部を早急に支払わせるために行われたものと見ることができる。

予約契約の日に予約契約金1億余円のうち30%の約3千万円余を支払う約束が以前からあったものと思われる。

## (3) 保証金と称する敷金について

ア 本件契約においては、第1号証の予約において予約契約金として金106,227千円を支払うことを約し、第2号証の本契約において同金額を保証金として預託することとしている。

イ 保証金と称してはいるものの、これは、所謂「敷金」であると思われる。

敷金は、賃貸借契約における賃借人の賃貸料支払債務を担保する目的で賃貸人に預託するもので、その額は賃貸料の2ヶ月分とか6ヶ月分というのが普通で、本件のように約18ヶ月分というのは、異例であり、異常である。

通常、国や地方公共団体を賃借人とする場合は、その信用度合から言って、敷金をとらないのであるが、何故、本件のように1億622万7,000円もの敷金を預託しなければならなかったのか、全く不可思議な話である。

斎藤知事には、賃貸人に対し、1億余円もの公金を無利息で3年間も貸し与えなければならない特別の事由があったとしか考えられないのである。

## (4) 契約解約料について

本契約書第8条第4号では、本契約を終了するときは、その事由を問わず、解約料として賃貸料の6ヶ月分相当額（37,179,450円）を敷金（保証金）から控除することになっている。

本契約書第5条の中途解約においては、6ヶ月の予告期間を置いた場合には、敷金から賃貸料6ヶ月分相当額を控除され、6ヶ月の予告期間を置かない場合は、更にこの他に賃貸料6ヶ月分相当額を支払われ、併せて12ヶ月分相当額（74,358,900円）を負担して解約することになる。

本契約成立時において、何らかの事由のため、斎藤知事が賃貸人に対し、約3,700万円の贈与をするとの密約があったとしか考えられないものである。

このように、解約料の規定は、全く異常であり、本県にとって不利益極まりないものとなっているので、この規定は削除すべきものである。

## (5) 契約更新料について

賃貸借契約は契約期間満了の一定期間前に、賃貸借人の一方又は双方からの解約の意思表示がない限り、更に一定期間更新されるのが通常であり、本契約においても、第4条第1号において、その旨を規定している。

しかしながら、同条第2号においては、更新の場合は、賃貸料の1ヶ月分相当額を更新料として直ちに支払わなければならないことになっている。

地方公共団体を相手方とする賃貸借契約においては、あまり見受けられない規定であり、削除すべきものである。

## (6) 斎藤知事の事務怠慢について

ア この監査請求提出の時にアンテナショップの内装工事については、全然着手されていないばかりか、平成20年12月末においても、その設計すらも出来ていなかった。

イ 本契約の予約がなされたのは、平成19年12月20日であり、同日付で、予約契約金の30%である金31,868,100円が手付金として支払われており、同予約契約書第4条で、同日から内装工事に着手することができることとなっている。

この規定を作成し、手付金を支払うためには、その数ヶ月前から、本件物件を賃借する意思決定がなされていたものと思われるのに、何故1年数ヶ月もの間、内装工事の設計すら出来ないのか。

本件契約の締結は、県アンテナショップを早急に移転することのためでなく、予約契約金の金106,227,000円を早急に支払うことの特別の目的のために行われたのではないかと疑念さえ湧いてくるのである。

何故、平成20年3月31日までに1億円余の金額を無利子で預託し、1年分の賃貸料等の8,000万円余を急いで支払わなければならなかったのか。

平成21年になってから、契約を締結してもよかったのではなかったのか。

契約締結後相当の期間を経過して、未だに内装工事の設計さえ出来ていないのは、斎藤知事の怠慢と言うべきものであり、その責任は重く、既に支払った賃借料約8,000万円は、斎藤知事が山形県に返還すべきものである。

## 3 請求人の弁明

(1) 請求人は、地方自治法第242条第2項の規定による監査請求可能の期間については承知している。

(2) 本件契約及びその予約がなされたのは、平成19年12月20日であり、その時から、既に1年を経過している。

しかしながら、本件予約契約書第3条の規定により、本契約が発効するのは、予約契約金106,227,000円の70%分の金74,358,900円が貸貸人に支払われ、本契約第8条の保証金に充当されたときとなっている。

その支払期限は、平成20年3月31日となっているので、本契約の発効時期は同日より若干前かと思われる。

何故なら、本県が期限の利益を放棄して、貸貸人の利益のために、支払期限を大幅に短縮するような愚は、敢えて行わないだろうと思うからである。

(3) 従って、本契約発効の日から現在まで1年を経過しておらず、地方自治法上の制限期間内の監査請求であると判断し、請求するものである。

#### 第4 受理等

##### 1 証拠の提出及び陳述

地方自治法(昭和22年法律第67号。以下「法」という。)第242条第6項の規定に基づき、平成21年3月4日、請求人に証拠の提出及び陳述の機会を与え、請求人が、証拠の提出及び陳述を行った。

証拠の提出及び陳述には、請求人が出席した。

新たに、請求人が調査を行った東京都内の賃貸借物件に関する資料と山形県知事あての公開質問状の写しの提出があった。

陳述において、措置請求書の主張を補充する新たな説明はなかった。

監査委員が、第3-1-(4)と、第3-2-(6)が異なる表現となっていることについて、その趣旨を質したところ、請求人は、契約を結ぶという意思決定をしてから、なにもしないまま1年を経過しており、その間の賃借料8,100万円余の支払いは、知事の職務怠慢が原因であり、その責任は負うべきであると答えている。

##### 2 請求の受理

###### (1) 受理

請求人は、第3-1-(4)で、平成20年度に支払った及び支払うべき8,000万円余を山形県知事齋藤弘の責任において、山形県へ返還すべき旨の勧告を求めている。

このことについて、請求人の陳述の内容も踏まえ、平成19年12月20日付で締結した銀座一丁目のギンザファーストファイブビル(以下「本件物件」という。)の賃貸借契約(以下「本件契約」という。)に基づき、平成20年度に支払った及び支払うべき賃借料8千万円余は、山形県知事である齋藤弘氏の職務怠慢により、山形県に損害を与えたものであることから、齋藤弘氏に対し同額の損害賠償請求権が発生しており、これを行っていないことによる「違法又は不当に財産の管理を怠る事実」に該当するものと解し、受理することとした。

###### (2) 不受理

請求人は、第3-1-(1)で、本件契約に基づき、貸貸人に預託している保証金106,227千円について山形県に返還させる旨の勧告を、第3-1-(2)で、本件契約の更新料支払いの規定及び解約料を保証金から控除する旨の規定を契約書から削除する旨の勧告を求めている。

契約の締結から既に1年を経過していることについて、本件契約が発効するのは、予約契約金の全額が支払われたであろう平成20年3月31日より若干前と思われる、契約の発効の日から現在までは1年を経過しておらず、地方自治法上の制限期間内の監査請求であると弁明している。

このことについて、法第242条第2項では、契約の締結から1年を経過したときは住民監査請求をすることができないとされており、請求人の弁明には理由がない。

なお、本件契約に基づく保証金については、契約の締結があった後に同契約に基づいて支出されているが、契約の違法、不当を主張する住民監査請求の起算点は、契約締結の日であって、公金支出の終了時点ではない(静岡地方裁判所 平成14年3月28日判決)と解されているところである。

第3-1-(3)で、新アンテナショップを優良な立地場所へ移転すべき旨の勧告を求めているが、これは、法第242条第1項に規定する違法又は不当な財務会計上の行為又は怠る事実には該当しない。

以上のことから、本件住民監査請求のうち第3-1-(1)~(3)については、不適法な住民監査請求であることから却下する。

#### 第5 監査の実施

##### 1 監査対象事項

本件住民監査請求のうち、第3-1-(4)平成20年4月から平成21年3月まで貸貸人に支払った及び支払う

べき賃借料相当額について、損害賠償請求権が発生しており、これを行行使していないことによる違法又は不当に財産の管理を怠る事実を監査対象事項とした。

## 2 監査対象部局

監査対象部局を、山形県アンテナショップに関する事務を担当している商工労働観光部とした。

## 3 監査の方法

請求人から提出のあった証拠の調査、監査対象部局が有する関係書類の調査、監査対象部局所属職員からの聴き取りを行った。

## 第6 監査結果

本件住民監査請求については、監査委員の合議により次のとおり決定した。

本件住民監査請求については、これを棄却する。

以下、事実関係の確認及び判断について述べる。

### 1 監査による事実関係の確認

#### (1) アンテナショップ移転の必要性

虎ノ門で運営しているやまがたプラザゆとり都は、オープン以来10年余を経過し、他県施設の商業地域への出店が相次ぎ、情報発信力が相対的に低下してきたことから、平成17年度及び18年度に庁内の関係各課及び東京事務所が機能強化の検討を行っている。

その結果、

- ・周辺の客層がビジネスマンに偏っていること
- ・日曜日の営業ができない入居ビルの制約があること
- ・民間事業者のノウハウが不足していること 等

の理由から、新アンテナショップを、より多くの消費者の集客が見込まれる商業地域に移転整備することとし、平成19年度当初予算において所要の経費を計上している。

#### (2) 平成19年度当初予算計上時の主な内容

平成19年度当初予算計上時の主な内容は、次のとおりである。

##### ア 基本コンセプト

山形ブランド確立のためのアンテナショップとし、コアターゲットを団塊の世代を含むシニア・ミドル層とファミリー層とする

##### イ 立地場所等の条件

銀座・日本橋・有楽町周辺若しくは新宿周辺の通りに面したビルの1階、又は内部でつながった構造の1階・2階等で、全体で100坪程度、1階は50坪程度を想定

また、飲食部門を設置することから飲食店の入居が可能な建物

##### ウ 運営協議会の設置

新アンテナショップの統一的、効果的な運営を行うため、県と運営事業者で構成する山形県アンテナショップ運営協議会（以下「運営協議会」という。）を設置する

##### エ オープンまでの主な計画

賃貸借物件の決定（平成19年5月） 内装工事の完了（平成20年2月末日） 営業開始（平成20年3月）

##### オ 予算の内容

予算額278,059千円

主な支出項目は、敷金、賃借料、内装工事費、備品購入費、広告宣伝費、設計委託費等

#### (3) 賃貸借物件決定までの経緯

##### ア 物件の情報提供依頼

平成19年4月25日に、首都圏の不動産業者及び東京在住の県関係者（県人会会員）に情報提供を依頼している。

##### イ アドバイザー業務委託契約の締結

新アンテナショップの整備を検討するにあたり、基本コンセプト、場所の選定及び設計内容等について、総合的なアドバイスを受ける必要があるため、県出身の有識者と新アンテナショップ整備に係るアドバイザー業務委託契約を平成19年6月1日に締結している。

業務委託期間は、平成19年6月1日から20年3月31日までである。

##### ウ 紹介物件の検討

平成19年4月から10月まで、35件の物件が順次紹介されている。

紹介のあった物件について、東京事務所職員が、また必要に応じて商工労働観光部職員が現地調査を行っている。

現地調査の結果、34件については、面積が狭い（11件）、人通りが少ない（10件）、飲食不可（3件）、所在地が対象外（3件）、客層が合わない（2件）等の理由で、所有者等との詳細な打合せまでには至っていない。

本件物件が平成19年10月29日に紹介され、10月30日に東京事務所職員が、10月31日には商工労働観光部職員が現地調査を行い、全ての条件を満たしていることを確認している。

#### エ 不動産業者との打合せ

平成19年11月6日に、商工労働観光部職員が、本件物件の仲介不動産業者と打合せを行い、仲介不動産業者から、面積、賃料、管理費、保証金、契約期間、更新料など、物件の条件が記載された物件紹介書の提出を受けている。

また、今後詳細協議を行うためには、出店申込書を提出する必要があること及び既に2、3の引合いがあることの説明を受けている。

平成19年11月7日に、本件物件を山形県知事が視察している。

委託アドバイザーに本件物件の調査を依頼し、平成19年11月8日に、条件を満たす良好な物件であることから、今後、これ以上の物件の紹介を受けることは困難と思われるとの報告を受けている。

出店申込みを行うにあたっては、金銭的な権利関係は生じないことを弁護士に確認し、平成19年11月9日に出店申込書を提出している。

#### オ 本件物件借入れの決定

平成19年11月30日（金）及び12月1日（土）、2日（日）に、東京事務所職員が周辺通行量調査を実施している。

調査の結果、やまがたプラザゆとり都と比較して、平日は2倍、休日は9倍程度の通行量があることを確認している。

仲介不動産業者から予め提示のあった賃貸借契約書の書式は、賃貸借予約契約と賃貸借契約を同時に締結するものであることから、弁護士に相談の上、県に不利益とはならないことを確認している。

また、賃貸借期間が平成20年4月1日から23年3月31日までの3年間の契約内容であることから、県議会平成19年12月定例会に債務負担行為に関する議案を提案し、平成19年12月19日に議決されている。

平成19年12月20日に、賃貸借予約契約と賃貸借契約を同時に締結している。

### (4) 内装工事の設計

#### ア 設計業者の選定方法

多くの人々に山形の情報をより魅力あるものとして発信するためには、内装デザイン等の設計が重要である。このため、民間業者が持つ企画力、技術力を活用することとし、設計業者の選定については、企画提案方式によることとしている。

#### イ 募集要項の制定

募集要項を作成するにあたり、優秀な提案を得るため詳細なコンセプトを示すこととし、平成20年1月8日から1月21日までの間に、販売、経済、観光、産業、接客の各分野の専門家から意見を聴取している。

専門家からの意見を参考に、新アンテナショップの整備基本方針、店づくりの方向性、店舗デザインのテーマ等を定めた山形県新アンテナショップ設計業務に係る企画提案募集要項を平成20年2月13日に制定している。

募集要項の配布は、平成20年2月13日からとし、参加申込期間は平成20年2月18日から2月29日までとしている。

応募者が多数の場合は予め書類審査を行い、その後にプレゼンテーション審査を実施することとしている。

#### ウ 設計企画審査会の設置

事業者から提案された設計企画内容について審査を行うため、平成20年2月13日に山形県新アンテナショップ設計企画審査会設置要領を制定し、最も優れた事業者を選定する、山形県新アンテナショップ設計企画審査会（以下「設計企画審査会」という。）を設置している。

設計企画審査会の委員は、産業デザイン、マーケティング、販売の各分野の専門家からなる外部有識者委員3名と商工労働観光部長で構成されている。



設計業者は、商工労働観光部指名業者選定委員会の手続きを経て決定することとしている。

#### エ 設計業者選定の状況

平成20年2月13日に募集を開始し、参加申込期限の平成20年2月29日までに10者の応募があり、平成20年3月5日から3月11日まで書類審査を実施し、5者を選定している。

書類審査で選定された5者について、設計企画審査会で平成20年3月14日にプレゼンテーション審査を行い、委員の協議により最優秀者を選定している。

平成20年3月18日に商工労働観光部指名業者選定委員会が行われ、設計企画審査会における最優秀者を設計業者に決定している。

設計業務委託契約は、平成20年3月27日に締結され、履行期間は平成20年3月27日から同年6月13日までである。

#### (5) 運営事業者の決定

##### ア 運営事業者の選定方法

新アンテナショップには、県産品の紹介・宣伝・販売等を行う店舗（以下「物販部門」という。）県産品を使用した「山形ならではの」飲食の提供を行う店舗（以下「飲食部門」という。）及び観光案内及び首都圏への観光情報発信を行う観光情報発信コーナー（以下「観光情報発信部門」という。）の3つの機能を整備することとしている。

このうち、物販部門と飲食部門については、訪れる方々の評価を地元でフィードバックし、消費者の求めに対してブラッシュアップを行いながら、県内の生産者・製造業者等が意欲を持って生産・提供できる循環構造の構築を目指している。このため、民間事業者の専門的なノウハウを積極的に活用することとし、運営事業者の選定については、公募によることとしている。

観光情報発信部門の運営事業者には、社団法人山形県観光物産協会を予定している。

##### イ 募集要項の制定

新アンテナショップの運営基本方針、店づくりの方向性、事業計画書作成時の条件、契約条件等、応募手続き、審査方法等を定めた山形県新アンテナショップ運営事業者募集要項を平成20年5月27日に制定している。

##### (ア) 事業計画書作成時の条件

事業計画書は、新アンテナショップの運営基本方針に沿って、店舗運営方針・体制、機能強化に向けた取組み等について記載することとしている。

また、県が定めた物販部門、飲食部門及び観光情報発信部門ごとのゾーニングに基づいて事業計画書を作成することとし、その図面を配布することとしている。

なお、店舗の詳細設計については、運営事業者の決定後に設計業者と協議することとしている。

##### (イ) 契約条件等

契約条件等として、契約期間、契約更新や契約解除方法、経費の負担区分、賃料等が示されている。

##### (ウ) 応募手続き

募集要項の配布は、平成20年5月27日からとし、参加申込期間は平成20年6月5日から6月17日までとしている。

##### (エ) 審査方法

応募者が多数の場合は予め書類審査を行い、その後にプレゼンテーション審査を実施することとしている。

##### ウ 運営事業者選定審査会の設置

事業者から提案された事業計画内容について審査を行うため、平成20年5月27日に山形県新アンテナショップ運営事業者選定審査会設置要領を制定し、最も優れた運営事業者を選定する、山形県新アンテナショップ運営事業者選定審査会（以下「運営事業者選定審査会」という。）を設置している。

運営事業者選定審査会の委員は、産業デザイン、マーケティング、販売、飲食の各分野の専門家からなる外部有識者委員4名で構成されている。

山形県新アンテナショップ運営事業者選定に係る審査要領を平成20年6月13日に制定し、評価・審査は、運営事業者選定に係る審査の視点によって行うこととしている。

運営事業者は、運営事業者選定審査会で選定した事業者について、県の所要の手続きを経て決定することとしている。

##### エ 物販部門運営事業者の決定

平成20年5月27日に募集を開始し、参加申込期限の平成20年6月17日までに3者の応募があり、運営事業者選定審査会で平成20年6月30日にプレゼンテーション審査を行い、委員の協議により最優秀者を選定している。

平成20年8月5日に、県は運営事業者選定審査会における最優秀者を運営事業者に決定している。

#### オ 飲食部門運営事業者の決定

##### (ア) 飲食部門運営事業者再公募の決定

平成20年5月27日に募集を開始し、参加申込期限の平成20年6月17日までに7者の応募があり、運営事業者選定審査会で平成20年6月30日にプレゼンテーション審査を行っている。

審査の結果、選定するとすれば上位3者からとなるが、いずれも県産食材のPRと販路拡大の効果を高める取組み等が不足しているとの意見が出されている。

平成20年8月1日から8月4日に持ち回りの運営事業者選定審査会を開催し、山形の食文化等を強く打ち出すためのオリジナリティを有していること、本県の農林水産物の素晴らしさをトータルでアピールする事業計画を立てていること等、運営事業者としてよりふさわしい者からの提案を募るため再公募を行うべきとしている。

県は、運営事業者選定審査会の審査結果に基づき、平成20年8月5日に飲食部門の運営事業者を再公募することとしている。

##### (イ) 飲食部門運営事業者の再募集要項等の制定

飲食部門の運営事業者を再公募するため、山形県新アンテナショップ運営事業者（飲食部門）再募集要項を平成20年8月5日に制定している。

再募集要項の事業計画書では、料理に使用する県産食材について、来店者の反応等を生産農家へ情報としてフィードバックすることを提案項目に追加している。

また、賃料は、売上げの6%から3%へ低減している。

再募集要項の配布は、平成20年8月5日からとし、参加申込期間は平成20年8月5日から8月25日までとしている。

山形県新アンテナショップ運営事業者（飲食部門）再公募に係る選定審査要領を平成20年8月28日に制定している。

運営事業者選定審査会は、再募集要項で追加した提案項目を審査の視点に加えて、評価・審査を行うこととしている。

##### (ウ) 飲食部門運営事業者の決定

平成20年8月5日に再募集を開始し、参加申込期限の平成20年8月25日までに8者の応募があり、運営事業者選定審査会で平成20年9月8日にプレゼンテーション審査を行い、委員の協議により最優秀者を選定している。

選定された最優秀者について、県は信用調査を実施している。

調査の結果、問題がないことから、平成20年9月24日に、県は運営事業者選定審査会における最優秀者を運営事業者に決定している。

#### (6) 内装工事設計に関する運営事業者との協議

##### ア 物販部門運営事業者との協議

県、物販部門運営事業者、設計業者の3者は、平成20年8月7日から9月26日まで7回にわたり、陳列棚の配置、冷蔵ケースの数、テイクアウトコーナーの機能等について協議を行っている。

##### イ 飲食部門運営事業者との協議

県、飲食部門運営事業者、設計業者の3者は、平成20年9月24日から10月20日まで5回にわたり、厨房機器、厨房レイアウト、客席レイアウト、客席デザイン等について協議を行っている。

協議の結果、客席レイアウトや客席デザインを大きく変更している。

#### (7) 運営協議会の設置

新アンテナショップの統一的かつ効果的な運営を図るため、平成20年11月14日に、県、物販部門、飲食部門及び観光情報発信部門の運営事業者で構成する運営協議会を設置し、同日第1回目の運営協議会を開催している。

#### (8) 内装工事設計業務の完了

平成20年10月20日に物販部門及び飲食部門の運営事業者との協議を終了し、その後、県と設計業者で内装素材等について詳細な打合せを行っている。

土木部での設計図書等の審査を経て、平成20年12月16日に内装工事設計業務が完了している。

なお、履行期間は、3回変更され、平成20年3月27日から同年12月16日までである。

(9) 内装工事の実施

ア 内装工事入札公告

平成21年1月6日に山形県アンテナショップ内装工事に係る一般競争入札（条件付）の公告を行っている。

入札書の受付期間は、平成21年1月22日から1月26日までである。

イ 内装工事の契約

平成21年1月27日に落札業者が決定し、平成21年2月2日に山形県アンテナショップ内装工事請負契約を締結している。

工期は、平成21年2月2日から同年3月26日までである。

(10) 新アンテナショップのオープン

平成21年3月6日に開催された運営協議会において、新アンテナショップのオープン予定日を平成21年4月30日と決定している。

2 判断

(1) 賃貸借契約の時期について

平成19年10月29日に本件物件の紹介を受け、県議会12月定例会において債務負担行為の議決を経て、平成19年12月20日に賃貸借契約を締結していることについては、平成19年4月から10月までに紹介された35件中、条件を満たす良好な物件であり、本件物件は他からの引合いもあることなどから、速やかな契約締結が必要であると判断して行ったものであり、妥当なものと認められる。

(2) 賃貸借予約契約から内装工事の完了までの期間について

ア 賃貸借予約契約から内装工事設計業者の決定までの期間

設計業者の選定は、企画提案方式によることとし、平成19年12月20日から20年3月18日までの約3ヶ月間で、募集要項や設計企画審査会設置要領の制定及び設計業者の選定を行っている。

募集要項作成のため実施している各分野の専門家からの意見聴取は、本件物件借入決定後の早期に行うことも可能であったと史料されるものの、全体としては、民間業者が持つ企画力、技術力を活用するために必要な事務を行っており、その期間は妥当なものと認められる。

イ 内装工事設計業者の決定から運営事業者の決定までの期間

運営事業者の選定は、公募によることとし、平成20年3月18日から9月24日までの約6ヶ月間で、募集要項や運営事業者選定審査会設置要領等の制定及び運営事業者を決定している。

募集要項に必要なゾーニングの設計等、一部に短縮可能な期間があると思料されるものの、全体としては、新アンテナショップに適した運営事業者の選定において、山形の食文化等を強く打ち出すため、やむを得ず飲食部門の再公募を行ったことにより、長期間になったものと認められる。

ウ 運営事業者の決定から内装工事の設計完了までの期間

運営事業者が決定してからの内装工事の設計は、平成20年9月24日から12月16日までの約2ヶ月半の間で、運営事業者と詳細な協議を行いながら実施している。これは、主として飲食部門の運営事業者と厨房等の設計協議に時間を要したためであり、やむを得ないものと認められる。

エ 内装工事の設計完了から内装工事の完了までの期間

内装工事については、一般競争入札によることとし、平成20年12月16日から平成21年2月2日までの約1ヶ月半で、工事発注用図書の作成、入札の公告、落札業者の決定及び内装工事請負契約の締結を行い、工期は平成21年2月2日から同年3月26日までの約2ヶ月間である。

これは、内装工事のために必要な期間であり、妥当なものと認められる。

(3) まとめ

以上のとおり、賃貸借契約の時期については、妥当なものと認められる。

また、賃貸借予約契約から内装工事の完了予定まで15ヶ月余りの期間を経ているが、事業全体の適切な進行管理について、一部効率性等は欠くものの、総体として、新アンテナショップの機能の充実・強化、さらには、本県の魅力ある情報の発信による認知度の向上等を図るために要した期間であり、事務の怠慢によるものとまでは認めがたい。

飲食部門の運営事業者については、1回目の公募において条件等を満たす応募提案が選定されず、再募集

を実施したことにより、不測の日数を要しているが、これは、山形の食材や食文化等、山形らしさの情報発信機能をより効果的に発揮させるために、やむを得ないものであると認められる。

したがって、損害賠償請求権を発生させるような違法又は不当な事実は認められず、請求人の主張には理由がない。

平成21年3月18日

山形県監査委員 田澤伸一  
 山形県監査委員 吉田明  
 山形県監査委員 安孫子昂也  
 山形県監査委員 濱田宗一

正 誤

| 発行年月日      | 県公報<br>番 号 | ページ  | 行    | 誤                                                             | 正                                                                               |
|------------|------------|------|------|---------------------------------------------------------------|---------------------------------------------------------------------------------|
| 平成19. 5.25 | 第1843号     | 865  | 10   | 74メートル                                                        | 75メートル                                                                          |
| 平成20.12.16 | 第2003号     | 1576 | 下から8 | 長井市平野字西栃平下4172 - 11・4172 - 18・4172 - 25(以上3筆について次の図に示す部分に限る。) | 長井市平野字西栃平下4172 - 11(国有林。次の図に示す部分に限る。)、4172 - 18・4172 - 25(以上2筆について次の図に示す部分に限る。) |