



# 山形県公報

平成28年6月3日(金)

号 外 (16)

## 目 次

### 公 告

○包括外部監査結果に関する報告の公表…………… (監査委員) …… 1

## 公 告

地方自治法（昭和22年法律第67号）第252条の37第5項の規定に基づき、山形県包括外部監査人尾形吉則から監査の結果に関する報告の提出があったので、同法第252条の38第3項の規定により、次のとおり公表する。

平成28年6月3日

|         |   |   |       |
|---------|---|---|-------|
| 山形県監査委員 | 森 | 田 | 廣     |
| 山形県監査委員 | 広 | 谷 | 五郎左エ門 |
| 山形県監査委員 | 会 | 田 | 稔 夫   |
| 山形県監査委員 | 加 | 藤 | 香     |

平成28年6月3日印刷 発行所 山形県庁  
平成28年6月3日発行 発行人 山形県

平成28年6月3日（金）

山形県公報 号外（16）

平成27年度

包括外部監査の結果報告書

（テーマ）

出資等外郭団体の運営状況・財務事務について

平成28年3月

山形県包括外部監査人

尾形吉則

|     |                    |     |
|-----|--------------------|-----|
| 第1章 | 総論                 | 3   |
| 第1  | 包括外部監査の概要          | 3   |
| 1   | 監査の種類              | 3   |
| 2   | 選定した特定の事件（テーマ）     | 3   |
| 3   | 特定の事件を選定した理由について   | 3   |
| 4   | 包括外部監査の実施期間        | 4   |
| 5   | 包括外部監査の対象期間        | 4   |
| 6   | 包括外部監査の方法          | 5   |
| 7   | 包括外部監査人及び補助者の氏名・資格 | 5   |
| 8   | 利害関係               | 5   |
| 第2  | 包括外部監査の監査結果        | 6   |
| 1   | 監査の結果について          | 6   |
| 2   | 監査結果及び意見の要約リスト     | 6   |
| 第2章 | 県出資等外郭団体について       | 16  |
| 第1  | 県出資等外郭団体の状況        | 16  |
| 第2  | 出資等外郭団体改革の概要       | 21  |
| 第3  | 出資等外郭団体改革の管理体制     | 25  |
| 第4  | 廃止決定した出資等外郭団体について  | 35  |
| 第3章 | 公益財団法人山形県建設技術センター  | 42  |
| 第1  | 法人概要               | 42  |
| 第2  | 組織・ガバナンス及び人件費      | 49  |
| 第3  | 収入                 | 57  |
| 第4  | 支出・契約              | 62  |
| 第5  | 財産管理               | 69  |
| 第6  | 情報セキュリティ           | 75  |
| 第4章 | 公益財団法人山形県生涯学習文化財団  | 78  |
| 第1  | 法人概要               | 78  |
| 第2  | 組織・ガバナンス及び人件費      | 87  |
| 第3  | 収入                 | 94  |
| 第4  | 支出・契約              | 96  |
| 第5  | 財産管理               | 98  |
| 第6  | 情報セキュリティ           | 102 |
| 第5章 | 公益財団法人山形県企業振興公社    | 104 |
| 第1  | 法人概要               | 104 |
| 第2  | 組織・ガバナンス及び人件費      | 114 |
| 第3  | 収入                 | 119 |

|     |                     |     |
|-----|---------------------|-----|
| 第4  | 支出・契約 .....         | 121 |
| 第5  | 財産管理 .....          | 124 |
| 第6  | 情報セキュリティ .....      | 138 |
| 第6章 | 公益社団法人山形県畜産協会 ..... | 139 |
| 第1  | 法人概要 .....          | 139 |
| 第2  | 組織・ガバナンス及び人件費 ..... | 146 |
| 第3  | 収入 .....            | 150 |
| 第4  | 支出・契約 .....         | 152 |
| 第5  | 財産管理 .....          | 155 |
| 第6  | 情報セキュリティ .....      | 160 |

## 第1章 総論

### 第1 包括外部監査の概要

#### 1 監査の種類

地方自治法（昭和22年4月17日法律第67号。以下、「法」という。）第252条の37第1項及び第2項に基づく包括外部監査

#### 2 選定した特定の事件（テーマ）

出資等外郭団体の運営状況・財務事務について

#### 3 特定の事件を選定した理由について

山形県では、出資比率25%未満の外郭団体が70、25%以上出資の外郭団体が31、さらに県からの収入が50%を超える外郭団体が7ある。県の財政状態が厳しい状況にある中で、出資等外郭団体への県からの委託料や補助金の支出が大きな比重を占めている。

一方、指定管理者制度や地方独立行政法人制度の導入などにより、公的サービスの担い手が多様化してきており、出資等外郭団体以外であっても、県施策の事業主体となる能力を有するようになってきていると考えられる。

県民に対して、より効率的・効果的な行政サービスを実施する観点から、現在の出資等外郭団体による運営が効率的に行われているか、県の関与のあり方は適切か、同様のサービスを提供している複数の団体はないかについて検討することは有用なものと考えられる。

さらに、公会計の透明性を確保するため、随時会計基準の改定が行われる中、改定される基準への準拠性は適切かについて検証することも重要である。

県では、平成17年度に出資等外郭団体について総点検を実施し、設立目的別にゼロベースで見直した上で、将来的な方向性（廃止又は存続）を整理した。その上で、毎年度団体ごとに経営の効率化に向けた見直し計画を作成し、第三者からの評価を受けた上で公表するなど、計画に沿った取組みを進めている。こうしたことから、包括外部監査で当該テーマを扱うことは、山形県の行財政改革の進捗を把握する上で参考になるものとする。

過去の包括外部監査のテーマとして、「県出資公社等の財務事務について」が取り上げられているが（平成22年度）、上記の状況に鑑み、今年度改めて財務状況を監査し、出資等外郭団体の存在意義又は経営上の要改善事項を明らかにすることは、山形県にとっても

意義が大きいと考え、「出資等外郭団体の運営状況・財務事務について」を事件のテーマとして選定した。

監査においては、現在の県と出資等外郭団体との関係を把握した上で、それぞれの団体との関係における県の財務の執行状況を監査するとともに、特に、一部団体については、現地調査を実施し、出資等外郭団体の運営状況や財務事務について、合规性に加え、有用性の観点から検討を行った。

県では、目的や根拠規定等の異なる様々な外郭団体に投資等を行っているが、本監査においては、(1)全体として収支規模が大きいこと、(2)損失が生じていること、(3)県からの補助金・委託料の支出が多いこと、(4)これまでの包括外部監査の対象とされていないことを踏まえ、以下の4外郭団体を監査対象とした。

①公益財団法人山形県建設技術センター

当期収益に占める県委託料割合が高く、委託料総額も多額であるため、収支構造を明らかにする。

② 公益財団法人山形県生涯学習文化財団

平成24年度から平成26年度まで3期連続で当期損失を計上。当期収益に占める県委託料割合が高いため、収支構造を明らかにする。

③ 公益財団法人山形県企業振興公社

平成24年度から平成26年度まで連続して当期損失を計上。補助金、委託料、貸付金等、県からの財政支援が多額であるため、収支構造を明らかにする。

④ 公益社団法人山形県畜産協会

経常収益について、年度毎に大幅な増減がある。平成25年度、平成26年度において当期損失は解消しているが、補助金等により造成された基金等が多額であるため、収支構造を明らかにする。

#### 4 包括外部監査の実施期間

平成27年4月から平成28年3月までの期間、監査を実施した。

#### 5 包括外部監査の対象期間

原則として平成26年度の執行分

(必要に応じて他の年度も対象とする。)

## 6 包括外部監査の方法

### (1) 監査の要点

- ① 事務が法令、規則などに準拠しているか
- ② 収入・経費の水準は妥当か
- ③ 運営は効率的か
- ④ 県の関与は適切か
- ⑤ 同様のサービスを提供している複数の団体はないか
- ⑥ 「公社等見直し計画」は妥当か

### (2) 監査手続

- ① 関係書類の閲覧
- ② 関係部局への質問
- ③ 外郭団体の現場調査
- ④ 検出された問題点に関する改善策の検討
- ⑤ その他必要とした手続き

## 7 包括外部監査人及び補助者の氏名・資格

### (1) 包括外部監査人

公 認 会 計 士      尾      形      吉      則

### (2) 補助者

公 認 会 計 士      津      村                      隆  
公 認 会 計 士      柴      田      真      人  
公 認 会 計 士      松      田      卓      也

## 8 利害関係

包括外部監査の対象とした事件につき、包括外部監査人及び補助者は、地方自治法第252条の29の規定により記載すべき利害関係はない。



## 第2 包括外部監査の監査結果

### 1 監査の結果について

監査の結果及び意見について、監査人は次の区分で述べている。

| 区分   | 内 容   |
|------|---|
| 指摘事項 | 団体の各種規程ほか現在の法令等に照らして違反及び不当と監査人が判断した事項<br>・本文中、【指摘事項】と表記する。          |
| 意見   | 「指摘事項」には該当しないが、監査人が、改善を要すると判断した事項及び検討を要すると判断した事項<br>・本文中、【意見】と表記する。 |

これらの記載区分は、監査人が判断した事項であり、かつ、現状の多様性から必ずしも厳密で統一的な区分を行えない場合があることをご承知おきいただきたい。

なお、監査の結果及び意見については、特段の断りがない場合は、平成28年1月末現在の判断に基づき記載している。

### 2 監査結果及び意見の要約リスト

| NO | 監査結果及び意見要約 | 区分 | 参照<br>ページ |
|----|------------|----|-----------|
|----|------------|----|-----------|

#### (1) 県出資等外郭団体について（第2章）

| 第2章 第1 県出資等外郭団体の状況 |   |    |     |
|--------------------|---|----|-----|
| 1                  | (県職員退職者の県出資等外郭団体への就任)<br>県出資等外郭団体全体の常勤役員に占める県職員退職者の割合が高くなっている。外郭団体によっては、県職員退職者以外の常勤役員への登用を図ることも有用と考えられることから、将来的には、多様な人材の活用可能性についても検討されたい。 | 意見 | P20 |

| 第2章 第3 出資等外郭団体改革の管理体制    |  |    |     |
|--------------------------|--|----|-----|
| 1                        | <p>(指導指針の改定及び県出資等外郭団体の抜本的な見直し)</p> <p>「公社等に関する指導指針」の改定及び出資等外郭団体の抜本的な見直しにあたっては、総務省の通知及び指針に基づき各出資等外郭団体の存在意義を検討するための活動指標や財務指標も追加するなど、定期的にモニタリングできる体制を構築されたい。</p>  | 意見 | P34 |
| 第2章 第4 廃止決定した出資等外郭団体について |  |    |     |
| 1                        | <p>(山形県住宅供給公社廃止の方向性に関する監査人の意見)</p> <p>平成17年に廃止の方向性が示され、平成34年度の廃止が決定された山形県住宅供給公社については、当時の議論を当然尊重しつつも、廃止の決定が17年後を想定し行われたことや出資等外郭団体の見直しを每期行うことに鑑み、再度廃止の妥当性の検討が必要と考える。</p>   | 意見 | P40 |
| 2                        | <p>(山形県住宅供給公社廃止見直しに関する監査人の意見)</p> <p>山形県住宅供給公社は、1級建築士4名、2級建築士2名、宅地建物取引士3名などの専門家を複数擁し、分譲事業以外の業務での活躍が期待される。総務省による「第三セクター等の経営健全化等に関する指針(平成26年8月)」において、「第三セクター等が有する長所を踏まえ、有効に活用することが望ましい。」とされたことを踏まえ、業務内容を分譲事業中心から地方創生に貢献できる公共性・公益性の高い事業への見直しを図りながら同公社を存続させ、現在のノウハウを有効活用することも検討されたい。</p> | 意見 | P41 |

(2) 公益財団法人山形県建設技術センター (第3章)

| 第3章 第2 組織・ガバナンス及び人件費 |   |      |     |
|----------------------|---|------|-----|
| 1                    | <p>(役員報酬の遡及適用)</p> <p>役員報酬に関する規程の一部改正決議により、遡及的に決議事項の効力を適用させる場合には、遡及する旨を評議員会若しくは理事会の議事録への記載、必要に応じた規定化などの対応が必要である。</p>  | 指摘事項 | P56 |
| 2                    | <p>(評議員会及び理事会における決議の省略)</p> <p>定款で評議員会のみ認められている決議事項が、「決議の省略」により対応されている。評議員会のガバナンス機能が十分に発揮されない恐れもあるため、各案件の内容や緊急性等を総合的に勘案して判断するよう十分配慮されたい。</p>                                      | 意見   | P56 |
| 第3章 第3 収入            |   |      |     |
| 1                    | <p>(「事務又は事業実施伺」の記載不備)</p> <p>「執行伺」に施行日の記載のない取引が複数確認された。</p> <p>本法人が定める「文書管理規程」では、文書を起案するときには、施行年月日の記載欄のある起案文書を用いることとされている。決裁に基づき、確実に執行されていることを明らかにするためにも当該日付の記載を徹底することが必要である。</p> | 指摘事項 | P60 |
| 2                    | <p>(「文書管理規程」の見直し)</p> <p>「山形県文書管理規程」を参考にして、「文書管理規程」に施行年月日の記載を求める規定を盛り込む旨の改定が必要である。</p>  | 指摘事項 | P60 |
| 3                    | <p>(1者随意契約理由(設計・積算業務))</p> <p>県が本法人と1者随意契約する場合は、適正なガバナンス体制を構築した上で、住民に対して説明する必要がある。適正価格等での契約締結に向けたガバナンス体制が構築されるように、可能な限り早期に取り組んでいただきたい。</p>  | 意見   | P61 |
| 第3章 第4 支出・契約         |   |      |     |
| 1                    | <p>(「事務又は事業実施伺」の記載不備)</p> <p>「事務又は事業実施及び支出伺」に施行日の記載のない取引が複数確認された。本法人が定める「文書管理規程」では、文書を起案するときには、施行年月日の記載欄のある起案文書を用いることとされている。決裁に基づき、確実に執行されていることを明らかにするためにも当該日付の記載を徹底</p>          | 指摘事項 | P63 |

|                    |   |      |     |
|--------------------|---|------|-----|
|                    | することが必要である。   |      |     |
| 2                  | <p>(1者随意契約理由(改修工事))</p> <p>経営体制強化のため、1者随意契約により民間企業に委託して実施した事務室、役員室及びロッカー室の改修工事は、本来であれば複数者からの見積合わせを実施すべきである。</p> <p>現状のように、1者随意契約とする場合、県民から競争性を欠く不適切な取引について疑念を抱かれないよう、その適用要件を厳格に適用し、説得力のある理由を記載すべきである。</p> | 指摘事項 | P65 |
| 3                  | <p>(全国建設技術センター等協議会理事会開催に係る経費支出)</p> <p>会議の目的・趣旨に鑑みて、必ずしも必要と考えられない経費の支出が認められた。今後、このような経費の支出がないように、予算編成の段階で経費科目ごとに具体的な費用の内容を記載するなどのガバナンス体制の強化を検討されたい。</p>   | 意見   | P66 |
| 4                  | <p>(旅費交通費の過大計上)</p> <p>役員に対して支給された宿泊料に、規程の適用誤りにより、過大に支給されたものがあつた。誤りを速やかに補正するとともに、今後旅費計算が正しく行われるようにチェック体制の強化が必要である。</p>  | 指摘事項 | P68 |
| <b>第3章 第5 財産管理</b> |   |      |     |
| 1                  | <p>(所在不明、使用不可の固定資産)</p> <p>自主的に実施した現物照合結果により、不明又は使用不可とされた固定資産5点(帳簿価額合計86,631円)について、会計上、除却処理を行い、固定資産台帳を修正する必要がある。</p>  | 指摘事項 | P69 |
| 2                  | <p>(固定資産の実地照合に関する規定の明確化)</p> <p>経理規程に、固定資産の実地照合に関する規定がない。</p> <p>事業のために必要な固定資産を適切に管理し、貸借対照表においてその実態を示すためにも、年に1回は固定資産台帳と現物を照合する旨を規程に定めることが望ましい。</p>  | 意見   | P69 |
| 3                  | <p>(固定資産の計上基準に関する規定の明確化)</p> <p>経理規程に、固定資産の計上基準が定められていない。管理・現物照合の対象を明確にするために、例えば、「固定資産とは、耐用年数が1年以上で、かつ取得価額10万円以上の資</p>  | 意見   | P70 |

|   |   |    |     |
|---|---|----|-----|
|   | 産をいう。」などの規定を行い、固定資産の範囲を明確にすることが望ましい。  |    |     |
| 4 | <p>(特定資産の積立、取崩などの要件を定めた取扱要領の作成)</p> <p>本法人では、退職給付引当資産、減価償却引当資産について、目的、積立の方法、取崩の要件、運用方法などを定めた取扱要領を作成していない。</p> <p>本法人が設定している他の特定資産と同様、作成することを検討されたい。</p> | 意見 | P73 |

### 第3章 第6 情報セキュリティ

|   |   |      |     |
|---|---|------|-----|
| 1 | <p>(ID、パスワードの管理)</p> <p>情報セキュリティ対策マニュアルで定めるパスワードの桁数、定期的な変更ルールが明確となっていない。少ない桁数によるパスワード設定や変更期間の長期化は、情報セキュリティを脆弱にするリスクがある。顧客情報、個人情報保護の観点からも、最低桁数や変更期間など、本法人としての運用細則を定める必要がある。</p> <p>また、システム上の制限設定や定期的なモニタリングも必要である。</p> | 指摘事項 | P76 |
|---|---|------|-----|

### (3) 公益財団法人山形県生涯学習文化財団 (第4章)

### 第4章 第2 組織・ガバナンス及び人件費

|   |  |    |     |
|---|--|----|-----|
| 1 | <p>(評議員会及び理事会における決議の省略)</p> <p>定款で評議員会のみ認められている決議事項が、「決議の省略」により対応されている。評議員会のガバナンス機能が十分に発揮されない恐れもあるため、各案件の内容や緊急性等を総合的に勘案して判断するよう十分配意されたい。</p> | 意見 | P93 |
|---|--|----|-----|

### 第4章 第4 支出・契約

|   |  |      |     |
|---|--|------|-----|
| 1 | <p>(「事務又は事業実施伺」の記載不備)</p> <p>「事務又は事業実施及び支出伺」に執行日の記載のない取引が複数確認された。「会計規程」が定める様式には、起案年月日、執行年月日の記載欄があることから、決裁に基づき、確実に執行されていることを明らかにするためにも当該日付の記載を徹底することが必要である。</p> | 指摘事項 | P97 |
| 2 | <p>(「文書管理規程」の見直し)</p> <p>「文書管理規程」において、起案文書に施行年月日の記載を求める規定がない。決裁に基づき、確実に施行されていることを明らかにするためにも規定化が必要である。</p>  | 指摘事項 | P97 |

| 第4章 第5 財産管理     |   |      |      |
|-----------------|---|------|------|
| 1               | <p>(使用不可の固定資産)</p> <p>固定資産台帳からサンプル抽出による実地確認を行った結果、固定資産2点(帳簿価額合計2円)が使用不可の状態であった。</p> <p>使用不可の固定資産については、会計上、除却処理を行い、固定資産台帳を修正する必要がある。</p>   | 指摘事項 | P98  |
| 2               | <p>(固定資産に関する規定の明確化)</p> <p>会計規程で固定資産の実地照合について定められていないが、管理目的で自主的に年に1回、実施照合を行っている。</p> <p>ただし、目視により確認し、口頭で報告するのみであり、確認資料が保管されていなかった。</p> <p>県有資産を指定管理者として管理している本法人にとって、県有資産と法人所有資産が明確に区分されていることは重要であるため、会計規程で現物照合について明文化し、実施結果を保管・報告する旨を定めることが望ましい。</p> | 意見   | P98  |
| 3               | <p>(特定資産の積立、取崩などの要件を定めた取扱要領の作成)</p> <p>本法人が保有する預金や有価証券などにより積み立てている特定資産について、「公益法人会計基準に関する実務指針(その2)」に則り、目的、積立の方法、取崩の要件、運用方法などを定めた取扱要領を作成することを検討されたい。</p>  | 意見   | P100 |
| 第4章 第6 情報セキュリティ |   |      |      |
| 1               | <p>(情報セキュリティ規程の整備)</p> <p>情報セキュリティに関する規程(セキュリティポリシー)が整備されていない。早急に規程を整備する必要がある。</p>  | 指摘事項 | P102 |
| 2               | <p>(ID、パスワードの管理)</p> <p>ID及びパスワードの管理は個人任せであり、桁数や定期的な変更ルールなどは定められておらず、極めてセキュリティが脆弱である。顧客情報、個人情報保護の観点からも、最低桁数や変更期間など、本法人として規定を行う必要がある。</p> <p>また、システム上の制限設定や定期的なモニタリングも必要である。</p>   | 指摘事項 | P103 |
| 3               | <p>(記録媒体の管理)</p> <p>本法人では、記録媒体としてUSBメモリを保有しているが、取扱いのルールがなく、保管場所の定めもない。外部記録媒体の保管方法、貸出方法などに関するルールを定め、情報セ</p>  | 指摘事項 | P103 |

|  |                   |  |  |
|--|-------------------|--|--|
|  | セキュリティを確保する必要がある。 |  |  |
|--|-------------------|--|--|

(4) 公益財団法人山形県企業振興公社 (第5章)

| 第5章 第4 支出・契約 |   |      |      |
|--------------|---|------|------|
| 1            | <p>(「起案文書」の見直し)</p> <p>県からの委託に基づき実施している機械要素技術展会展事業について、決裁文書に記載された伺い内容が不十分である。よって、規定に基づき、明確に起案文書を作成することを検討されたい。</p>  | 意見   | P122 |
| 2            | <p>(業者選定過程の「見える化」)</p> <p>企画提案型プロポーザルにおける業者選定においては、審査にあたり、選考ポイントごとの評価点はつけられておらず、審査委員間の協議で決定し、法人内の決裁手続きを行っているのみである。今後、同様の企画提案型プロポーザルを実施する際、業者選定が厳正、かつ、公平な審査に基づいて行われていることをより正確に検証できるような体制の構築、業者選定方法を検討されたい。</p> | 意見   | P122 |
| 3            | <p>(事業効果の評価体制)</p> <p>「やまがた 21 人財バンク管理運営事業」の成果について、委託元の県と委託先の本法人で、適正な評価がなされているか疑問である。県全体の雇用対策において本事業は、県内への人材流入を促進する上で有用な事業の一つと考えられることから、県において、本事業の実績等を適切に評価し、評価結果によっては、より効果的な業務手法について検討されたい。</p>              | 意見   | P123 |
| 第5章 第5 財産管理  |   |      |      |
| 1            | <p>(使用不可の固定資産)</p> <p>固定資産台帳からサンプル抽出による実地確認を行った結果、固定資産 12 点 (帳簿価額合計 1 円) が使用不可の状態であった。</p> <p>使用不可の固定資産については、会計上、除却処理を行い、固定資産台帳を修正する必要がある。</p>  | 指摘事項 | P124 |
| 2            | <p>(固定資産に関する規定の明確化)</p> <p>財務規程に、固定資産の実地照合に関する記述がない。</p> <p>事業のために必要な固定資産を適切に管理し、貸借対照表においてその実態を示すためにも、年に 1 回は固定資産台帳と現物を照合する旨を規程に定めることが望ましい。</p>   | 意見   | P124 |

|                 |  |      |      |
|-----------------|--|------|------|
| 3               | <p>(特定資産の積立、取崩などの要件を定めた取扱要領の作成)</p> <p>特定資産について、積立・取崩額の計算方法や承認などの事務手続を定めた規程を設けていない。目的、積立の方法、取崩の要件、運用方法などを定めた取扱要領を作成することを検討されたい。</p>  | 意見   | P126 |
| 4               | <p>(共通会議室の修繕負担に関する協定書などの作成)</p> <p>本法人が山形県中小企業団体中央会、山形県商工会連合会とそれぞれ持分を持つ霞城セントラルビル15階共通会議室について、取得経緯及び費用の負担関係を定めた協定書などが作成されていない。</p> <p>退職や配置転換により当該経緯の引継が円滑になされず、修繕に関する負担関係が曖昧にならないように、共通会議室に係る修繕費用の負担関係を取決めた協定書などを作成することを検討されたい。</p>  | 意見   | P127 |
| 5               | <p>(設備貸与債権に係る債務者区分の判定)</p> <p>設備貸与債権の債務者区分の判定が、事実上「債務弁済状態による形式区分」のみの目線で判定が行われており、設備貸与債権分類規程と整合しない運用となっている。「財務状態による形式区分」においては、一律に処理するのではなく徴求した決算書等に基づき個々の債務者の実情を当てはめて判断を行うべきである。</p>  | 指摘事項 | P132 |
| 6               | <p>(設備貸与債権に係る貸倒引当金の計算)</p> <p>貸倒引当金の計算においては、設備貸与債権分類規程の記載又は趣旨と整合しない運用となっている部分につき、以下の通り処理されるべきである。</p> <p>① 正常先及び要注意先については、債務者区分ごとに今後1年間の予想損失率をもって貸倒引当金を計算すべきである。</p> <p>② 債権残高が1千万円を超える破綻懸念先のⅢ分類債権については、回収不能額を個別に見積って引当すべきである。</p> <p>③ 実質破綻先及び破綻先のⅢ分類債権については、その全額を引当すべきである。</p> | 指摘事項 | P136 |
| 第5章 第6 情報セキュリティ |  |      |      |
| 1               | <p>(情報セキュリティ規程の整備)</p> <p>情報セキュリティに関する規程(セキュリティポリシー)が整備されていない。早急に規程を整備する必要がある。</p>   | 指摘事項 | P138 |
| 2               | <p>(ID、パスワードの管理)</p>   | 意見   | P138 |



|   |  |      |      |
|---|--|------|------|
|   | パスワードの最低桁数が4桁であることは、情報セキュリティを脆弱にするリスクがある。県の定めるルール（8文字以上14文字以内）を参考に最低桁数の再検討を実施し、顧客情報、個人情報保護の観点からも、最低桁数を増やすことを検討されたい。        |      |      |
| 3 | <p>（記録媒体の管理）</p> <p>本法人では、記録媒体としてUSBメモリを保有しているが、取扱いのルールがなく、保管場所の定めもない。外部記録媒体の保管方法、貸出方法などに関するルールを定め、情報セキュリティを確保する必要がある。</p> | 指摘事項 | P138 |

（5）公益社団法人山形県畜産協会（第6章）

| 第6章 第4 支出・契約 |   |      |      |
|--------------|---|------|------|
| 1            | <p>（1者随意契約理由（事務室の賃料契約））</p> <p>効率的な事業実施のためには山形県JAビルに入居することは一定の妥当性はあると考えるが、県からの補助金を受け取っている以上、県民から競争性を欠く不適切な取引について疑念を抱かれないよう、1者随意契約を行ったことに関する明確、かつ、説得力のある理由を作成すべきである。</p> | 指摘事項 | P153 |
| 2            | <p>（1者随意契約理由（産業廃棄物処分委託契約））</p> <p>畜産農家から持ち込まれる死亡牛の処分については、現状のように1者随意契約を実施する場合、県民から競争性を欠く不適切な取引について疑念を抱かれないよう、1者随意契約を行ったことに関する明確、かつ、説得力のある理由を作成すべきである。</p>               | 指摘事項 | P154 |
| 第6章 第5 財産管理  |   |      |      |
| 1            | <p>（什器備品に係る台帳未作成と実地照合未実施）</p> <p>会計処理規程に従って、取得価格が10万円未満の什器備品について台帳を整備し、毎年1回以上現品と照合することが必要である。</p>   | 指摘事項 | P155 |
| 2            | <p>（家畜死体保冷保管施設の老朽化対策）</p> <p>本法人が保有する山形県家畜死体保冷保管施設について、県として施設の老朽化にどう対応していくかを検討し、更新などの対応計画を作成することを検討されたい。</p>  | 意見   | P156 |

|                 |  |      |      |
|-----------------|--|------|------|
| 3               | <p>(特定資産の積立、取崩などの要件を定めた取扱要領の作成)</p> <p>退職給付引当資産、寄附金資産について、目的、積立の方法、取崩の要件、運用方法などを定めた取扱要領を作成していない。</p> <p>本法人が設定している他の特定資産と同様、作成することを検討されたい。</p>   | 意見   | P158 |
| 第6章 第6 情報セキュリティ |  |      |      |
| 1               | <p>(情報セキュリティ規程の整備)</p> <p>情報セキュリティに関する規程(セキュリティポリシー)が整備されていない。早急に規程を整備する必要がある。</p>   | 指摘事項 | P160 |
| 2               | <p>(ID、パスワードの管理)</p> <p>PC 立上げ時の ID 及びパスワードの改廃に関するセキュリティは整備されている。しかし、それぞれの事業ごとに設定している桁数が異なり、また、定期的な変更ルールも整備されていない。経営支援事業で設定されているパスワード桁数4桁は、情報セキュリティを脆弱にするリスクがある。最低桁数や変更期間など、本法人としての運用細則を定める必要がある。</p> <p>また、システム上の制限設定や定期的なモニタリングも必要である。</p> | 指摘事項 | P160 |
| 3               | <p>(記録媒体の管理)</p> <p>本法人では、記録媒体としてUSBメモリを保有しているが、取扱いのルールがなく、管理簿も整備されていない。外部記録媒体の保管方法、貸出方法などに関するルールを定め、情報セキュリティを確保する必要がある。</p>   | 指摘事項 | P160 |

## 第2章 県出資等外郭団体について

### 第1 県出資等外郭団体の状況

(県出資等外郭団体について)

県では、出資比率25%未満の外郭団体が70、25%以上の外郭団体が31、さらに、出資及び出えんはないものの県からの収入が総収入の50%を超える団体が7ある。

本監査において、県出資等外郭団体とは「公社等に関する指導指針」で掲げられている対象公社等を指す。「公社等に関する指導指針」で掲げられている対象公社等とは、下記のように定義されている。

「公社等に関する指導指針」より抜粋

(中略)

#### 2 対象公社等

この指針は、資本金、基本金その他これらに準ずるものの県の出資（出えんを含む。以下同じ。）の割合が25%以上の法人及びその他県行政と密接な関係があり県が特に運営管理の適正化を図る必要があると認める法人（以下「公社等」という。）に対して適用する。

なお、県の出資の割合が50%を超える法人が行う其他法人への出資については、県の出資とみなす。

県は、出資比率25%以上の31団体と、(公社)山形県観光物産協会（県による出資及び出えんはないものの、当該法人の借入金について県が損失補償を行っていることから「県が特に運営管理の適正化を図る必要があると認める法人」としている。）を含む計32団体について、指導指針における対象公社等として、特にその運営の適正化を図っている。

県における県出資等外郭団体の一覧は下表のとおりである。

| No. | 団体名                  | 所管部署         | 出資・出捐等<br>(単位:千円) | 出資・出捐等<br>割合 |
|-----|----------------------|--------------|-------------------|--------------|
| 1   | (公財)山形県臓器移植推進機構      | 地域医療対策課      | 164,438           | 73.5%        |
| 2   | (社福)山形県社会福祉事業団       | 障がい福祉課       | 10,000            | 100.0%       |
| 3   | (公財)山形県水産振興協会        | 水産振興課        | 107,500           | 54.0%        |
| 4   | (公財)山形建設技術センター       | 管理課          | 41,470            | 56.9%        |
| 5   | 山形県土地開発公社            | 県土利用政策課      | 30,000            | 100.0%       |
| 6   | (公財)山形県埋蔵文化財センター     | 教育庁文化財・生涯学習課 | 50,000            | 100.0%       |
| 7   | (公財)やまがた教育振興財団       | 学事文書課        | 232,224           | 85.8%        |
| 8   | (公財)山形県生涯学習文化財団      | 県民文化課        | 3,397,689         | 98.2%        |
| 9   | 山形ジェイアール直行特急保有(株)    | 交通政策課        | 4,600,000         | 45.1%        |
| 10  | 山形空港ビル(株)            | 交通政策課        | 153,600           | 32.0%        |
| 11  | 庄内空港ビル(株)            | 交通政策課        | 144,000           | 30.0%        |
| 12  | (公財)山形県総合社会福祉基金      | 地域福祉推進課      | 1,000,843         | 75.7%        |
| 13  | (公財)山形県産業技術振興機構      | 工業戦略技術振興課    | 1,774,734         | 69.6%        |
| 14  | (公財)山形県国際交流協会        | 経済交流課        | 279,420           | 72.9%        |
| 15  | 山形鉄道(株)              | 置賜総合支庁地域振興課  | 150,000           | 31.4%        |
| 16  | (公社)山形県観光物産協会        | 観光交流課        | 0                 | 0.0%         |
| 17  | (公財)山形県生活衛生営業指導センター  | 食品安全衛生課      | 2,000             | 40.0%        |
| 18  | (公財)山形県企業振興公社        | 中小企業振興課      | 458,080           | 77.2%        |
| 19  | 山形県信用保証協会            | 中小企業振興課      | 5,787,754         | 53.4%        |
| 20  | (公財)やまがた農業支援センター     | 農政企画課        | 907,056           | 42.6%        |
| 21  | 山形県漁業信用基金協会          | 農政企画課        | 397,800           | 59.6%        |
| 22  | (公社)山形県青果物生産出荷安定基金協会 | 園芸農業推進課      | 100,000           | 35.1%        |
| 23  | (公社)山形県畜産協会          | 畜産振興課        | 156,500           | 44.0%        |
| 24  | (公財)山形県林業公社          | 林業振興課        | 10,000            | 100.0%       |
| 25  | (公財)山形県みどり推進機構       | 林業振興課        | 1,897,855         | 66.6%        |
| 26  | 山形県道路公社              | 道路整備課        | 816,000           | 100.0%       |
| 27  | 山形県住宅供給公社            | 建築住宅課        | 13,000            | 50.0%        |
| 28  | (公財)山形県体育協会          | 教育庁スポーツ保健課   | 186,117           | 68.9%        |
| 29  | (公財)山形県暴力追放運動推進センター  | 警察本部組織犯罪対策課  | 450,000           | 63.6%        |
| 30  | (一社)山形県私立学校振興基金協会    | 学事文書課        | 100,000           | 34.9%        |
| 31  | (公財)山形大学産業研究所        | 工業戦略技術振興課    | 26,500            | 25.4%        |
| 32  | (一社)山形県系統豚普及センター     | 畜産振興課        | 15,000            | 29.6%        |

※ No.16 (公社) 山形県観光物産協会は、県による出資及び出えんはないものの、当該法人の借入金について県が損失補償を行っていることから、対象に含めている。(前述のとおり)

(県出資等外郭団体の財務状況)

県出資等外郭団体などの平成 26 年度の財務状況は下表のとおりである。

(単位:千円)

| No. | 団体名                  | 資産          | 負債          | 正味財産       | 当期収益       | 当期費用       | 当期経常損益    |
|-----|----------------------|-------------|-------------|------------|------------|------------|-----------|
| 1   | (公財)山形県臓器移植推進機構      | 226,934     | 167         | 226,767    | 35,914     | 8,632      | 70        |
| 2   | (社福)山形県社会福祉事業団       | 4,420,249   | 1,406,045   | 3,014,203  | 6,606,280  | 6,326,430  | 281,116   |
| 3   | (公財)山形県水産振興協会        | 308,713     | 117,211     | 191,502    | 188,567    | 188,015    | 553       |
| 4   | (公財)山形建設技術センター       | 2,790,027   | 776,569     | 2,013,458  | 2,360,666  | 2,375,256  | △14,374   |
| 5   | 山形県土地開発公社            | 826,872     | 129,515     | 697,357    | 138,357    | 163,961    | △24,709   |
| 6   | (公財)山形県埋蔵文化財センター     | 321,632     | 313,656     | 7,976      | 638,115    | 638,353    | △239      |
| 7   | (公財)やまがた教育振興財団       | 272,079     | 500         | 271,579    | 517        | 2,121      | △1,604    |
| 8   | (公財)山形県生涯学習文化財団      | 3,520,144   | 37,441      | 3,482,703  | 383,753    | 383,237    | 516       |
| 9   | 山形ジェイアール直行特急保有(株)    | 13,663,871  | 187,796     | 13,476,074 | 1,405,496  | 936,334    | 940,971   |
| 10  | 山形空港ビル(株)            | 1,630,757   | 93,017      | 1,537,740  | 225,022    | 270,171    | 36,731    |
| 11  | 庄内空港ビル(株)            | 1,346,233   | 155,046     | 1,191,187  | 382,254    | 316,393    | 101,730   |
| 12  | (公財)山形県総合社会福祉基金      | 1,339,835   | 740         | 1,339,095  | 66,289     | 26,977     | 217       |
| 13  | (公財)山形県産業技術振興機構      | 8,340,386   | 5,414,777   | 2,925,609  | 629,006    | 716,584    | △87,559   |
| 14  | (公財)山形県国際交流協会        | 389,999     | 3,019       | 386,980    | 59,589     | 58,426     | 1,162     |
| 15  | 山形鉄道(株)              | 225,071     | 96,378      | 128,693    | 283,004    | 292,290    | △98,310   |
| 16  | (公社)山形県観光物産協会        | 16,769,404  | 15,174,701  | 1,594,703  | 957,215    | 987,817    | △30,602   |
| 17  | (公財)山形県生活衛生営業指導センター  | 11,428      | 213         | 11,215     | 18,938     | 18,651     | 287       |
| 18  | (公財)山形県企業振興公社        | 4,634,071   | 3,030,617   | 1,603,454  | 1,271,246  | 1,537,484  | △53,258   |
| 19  | 山形県信用保証協会            | 421,902,453 | 392,730,015 | 29,172,349 | 9,831,063  | 8,479,176  | 1,220,284 |
| 20  | (公財)やまがた農業支援センター     | 5,537,414   | 2,969,215   | 2,568,199  | 680,839    | 677,993    | 2,278     |
| 21  | 山形県漁業信用基金協会          | 2,300,074   | 1,678,686   | 621,388    | 20,661     | 11,265     | 9,396     |
| 22  | (公社)山形県青果物生産出荷安定基金協会 | 687,253     | 290,010     | 397,243    | 196,328    | 196,054    | 275       |
| 23  | (公社)山形県畜産協会          | 3,203,311   | 441,064     | 2,762,247  | 346,696    | 343,266    | 3,430     |
| 24  | (公財)山形県林業公社          | 53,460,945  | 38,098,285  | 15,362,660 | 38,294,705 | 38,294,756 | △52       |
| 25  | (公財)山形県みどり推進機構       | 2,959,143   | 41,715      | 2,917,428  | 216,167    | 213,505    | △11,338   |
| 26  | 山形県道路公社              | 3,466,293   | 3,037,878   | 428,415    | 373,960    | 180,170    | 193,790   |
| 27  | 山形県住宅供給公社            | 7,505,365   | 658,444     | 6,846,921  | 961,075    | 861,387    | 96,376    |
| 28  | (公財)山形県体育協会          | 561,700     | 8,301       | 553,399    | 78,365     | 81,840     | △3,475    |
| 29  | (公財)山形県暴力追放運動推進センター  | 804,148     | 26,359      | 777,789    | 22,586     | 18,292     | 4,294     |
| 30  | (一社)山形県私立学校振興基金協会    | 334,279     | 286,394     | 47,885     | 5,225      | 7,320      | △2,095    |
| 31  | (公財)山形大学産業研究所        | 109,296     | 0           | 109,296    | 5,979      | 5,865      | 114       |
| 32  | (一社)山形県系統豚普及センター     | 85,297      | 64,805      | 20,492     | 235,834    | 218,798    | 17,036    |

(県の財政的な関与の状況)

県の県出資等外郭団体に対する平成26年度における財政的な関与の状況(出資及び出えんを除く。)は下表のとおりである。貸付金残高28,835百万円、補助金2,237百万円、委託料4,253百万円であり、32団体のうち21団体に対し、県が財政的な関与を行っている。

(単位:千円)

| No. | 団体名                  | 貸付残高       | 債務保証・<br>損失補償 | 補助金     | 委託料       |
|-----|----------------------|------------|---------------|---------|-----------|
| 1   | (公財)山形県臓器移植推進機構      | 0          | 0             | 0       | 3,915     |
| 2   | (社福)山形県社会福祉事業団       | 0          | 0             | 222,963 | 1,038,024 |
| 3   | (公財)山形県水産振興協会        | 0          | 0             | 0       | 144,078   |
| 4   | (公財)山形建設技術センター       | 0          | 0             | 0       | 2,245,040 |
| 5   | 山形県土地開発公社            | 0          | 0             | 0       | 116,168   |
| 6   | (公財)山形県埋蔵文化財センター     | 0          | 0             | 1,000   | 115,877   |
| 7   | (公財)やまがた教育振興財団       | 0          | 0             | 0       | 0         |
| 8   | (公財)山形県生涯学習文化財団      | 0          | 0             | 14,978  | 227,204   |
| 9   | 山形ジェイアール直行特急保有(株)    | 0          | 0             | 0       | 0         |
| 10  | 山形空港ビル(株)            | 0          | 0             | 0       | 0         |
| 11  | 庄内空港ビル(株)            | 0          | 0             | 0       | 0         |
| 12  | (公財)山形県総合社会福祉基金      | 0          | 0             | 0       | 0         |
| 13  | (公財)山形県産業技術振興機構      | 5,230,000  | 0             | 321,174 | 79,661    |
| 14  | (公財)山形県国際交流協会        | 0          | 0             | 12,746  | 29,519    |
| 15  | 山形鉄道(株)              | 0          | 0             | 0       | 0         |
| 16  | (公社)山形県観光物産協会        | 0          | 15,009,769    | 97,311  | 61,323    |
| 17  | (公財)山形県生活衛生営業指導センター  | 0          | 0             | 16,420  | 0         |
| 18  | (公財)山形県企業振興公社        | 2,215,897  | 242,656       | 152,994 | 70,509    |
| 19  | 山形県信用保証協会            | 0          | 9,559         | 739,878 | 0         |
| 20  | (公財)やまがた農業支援センター     | 2,038,855  | 284,007       | 195,623 | 4,674     |
| 21  | 山形県漁業信用基金協会          | 0          | 0             | 0       | 0         |
| 22  | (公社)山形県青果物生産出荷安定基金協会 | 0          | 0             | 15,668  | 0         |
| 23  | (公社)山形県畜産協会          | 0          | 0             | 13,821  | 2,382     |
| 24  | (公財)山形県林業公社          | 19,350,271 | 10,647,148    | 193,785 | 28,395    |
| 25  | (公財)山形県みどり推進機構       | 0          | 0             | 26,052  | 84,616    |
| 26  | 山形県道路公社              | 0          | 1,580,040     | 193,790 | 0         |
| 27  | 山形県住宅供給公社            | 0          | 0             | 0       | 0         |
| 28  | (公財)山形県体育協会          | 0          | 0             | 19,301  | 0         |
| 29  | (公財)山形県暴力追放運動推進センター  | 0          | 0             | 0       | 2,030     |
| 30  | (一社)山形県私立学校振興基金協会    | 0          | 0             | 0       | 0         |
| 31  | (公財)山形大学産業研究所        | 0          | 0             | 0       | 0         |
| 32  | (一社)山形県系統豚普及センター     | 0          | 0             | 0       | 0         |

(人的関係)

県と県出資等外郭団体との平成27年7月1日時点の人的関係は下表のとおりである。県出資等外郭団体の役員に県の職員が派遣されている又は県職員OBが就任しているのは32団体全てで何らかの県の関与がある。

| No. | 団体名                  | 役職員の数(単位:人) |     |       |       |   |       |       |   | 職員数   | 評議員 |
|-----|----------------------|-------------|-----|-------|-------|---|-------|-------|---|-------|-----|
|     |                      | 合計          | 役員数 | 常勤役員  |       |   | 非常勤役員 |       |   |       |     |
|     |                      |             |     | うち県職員 | うち県OB |   | うち県職員 | うち県OB |   |       |     |
| 1   | (公財)山形県臓器移植推進機構      | 17          | 9   | 0     | 0     | 0 | 9     | 1     | 3 | 2     | 6   |
| 2   | (社福)山形県社会福祉事業団       | 1,203       | 9   | 2     | 0     | 2 | 7     | 0     | 3 | 1,179 | 15  |
| 3   | (公財)山形県水産振興協会        | 34          | 8   | 2     | 0     | 1 | 6     | 2     | 0 | 18    | 8   |
| 4   | (公財)山形建設技術センター       | 87          | 10  | 4     | 0     | 4 | 6     | 1     | 0 | 67    | 10  |
| 5   | 山形県土地開発公社            | 30          | 8   | 2     | 0     | 2 | 6     | 3     | 2 | 22    | 0   |
| 6   | (公財)山形県埋蔵文化財センター     | 50          | 8   | 1     | 0     | 1 | 7     | 3     | 3 | 35    | 7   |
| 7   | (公財)やまがた教育振興財団       | 23          | 11  | 1     | 0     | 1 | 10    | 4     | 0 | 3     | 9   |
| 8   | (公財)山形県生涯学習文化財団      | 64          | 10  | 2     | 0     | 2 | 8     | 1     | 1 | 40    | 14  |
| 9   | 山形ジェイアール直行特急保有(株)    | 15          | 11  | 3     | 0     | 1 | 8     | 2     | 0 | 4     | 0   |
| 10  | 山形空港ビル(株)            | 19          | 11  | 2     | 0     | 1 | 9     | 1     | 0 | 8     | 0   |
| 11  | 庄内空港ビル(株)            | 23          | 15  | 2     | 0     | 1 | 13    | 1     | 0 | 8     | 0   |
| 12  | (公財)山形県総合社会福祉基金      | 18          | 10  | 0     | 0     | 0 | 10    | 1     | 1 | 1     | 7   |
| 13  | (公財)山形県産業技術振興機構      | 54          | 8   | 2     | 0     | 2 | 6     | 1     | 2 | 34    | 12  |
| 14  | (公財)山形県国際交流協会        | 22          | 8   | 2     | 0     | 2 | 6     | 0     | 1 | 5     | 9   |
| 15  | 山形鉄道(株)              | 46          | 13  | 1     | 0     | 0 | 12    | 1     | 0 | 33    | 0   |
| 16  | (公社)山形県観光物産協会        | 86          | 33  | 2     | 0     | 2 | 31    | 4     | 2 | 53    | 0   |
| 17  | (公財)山形県生活衛生営業指導センター  | 30          | 16  | 2     | 0     | 1 | 14    | 0     | 0 | 3     | 11  |
| 18  | (公財)山形県企業振興公社        | 77          | 14  | 3     | 0     | 3 | 11    | 1     | 2 | 53    | 10  |
| 19  | 山形県信用保証協会            | 102         | 21  | 4     | 1     | 1 | 17    | 2     | 1 | 81    | 0   |
| 20  | (公財)やまがた農業支援センター     | 51          | 6   | 3     | 0     | 3 | 3     | 2     | 0 | 38    | 7   |
| 21  | 山形県漁業信用基金協会          | 12          | 10  | 0     | 0     | 0 | 10    | 2     | 0 | 2     | 0   |
| 22  | (公社)山形県青果物生産出荷安定基金協会 | 16          | 13  | 1     | 0     | 1 | 12    | 2     | 2 | 3     | 0   |
| 23  | (公社)山形県畜産協会          | 25          | 14  | 1     | 0     | 1 | 13    | 2     | 1 | 11    | 0   |
| 24  | (公財)山形県林業公社          | 28          | 6   | 1     | 0     | 1 | 5     | 2     | 2 | 14    | 8   |
| 25  | (公財)山形県みどり推進機構       | 34          | 7   | 1     | 0     | 1 | 6     | 1     | 2 | 16    | 11  |
| 26  | 山形県道路公社              | 20          | 6   | 1     | 0     | 1 | 5     | 3     | 1 | 14    | 0   |
| 27  | 山形県住宅供給公社            | 27          | 12  | 4     | 0     | 4 | 8     | 1     | 1 | 15    | 0   |
| 28  | (公財)山形県体育協会          | 148         | 38  | 2     | 0     | 2 | 36    | 6     | 5 | 9     | 101 |
| 29  | (公財)山形県暴力追放運動推進センター  | 17          | 9   | 1     | 0     | 1 | 8     | 0     | 1 | 2     | 6   |
| 30  | (一社)山形県私立学校振興基金協会    | 12          | 12  | 1     | 0     | 1 | 11    | 0     | 0 | 0     | 0   |
| 31  | (公財)山形大学産業研究所        | 23          | 8   | 0     | 0     | 0 | 8     | 0     | 1 | 1     | 14  |
| 32  | (一社)山形県系統豚普及センター     | 20          | 9   | 1     | 0     | 0 | 8     | 1     | 0 | 11    | 0   |

※役員数には、非常勤(あて職)も含む。

上表のとおり、県出資等外郭団体全体の常勤役員に占める県職員OBの割合が高くなってきている。

出資等外郭団体の設立趣旨や公正中立という性格に鑑み、役員として県職員OBをはじめとする公的団体出身者を登用する方が、事業に対する理解や関係団体との調整の観点から、事業の効率性が確保されることは理解できる。

しかしながら、外郭団体によっては、県職員OB以外の常勤役員への登用を図ることも有用と考えられることから、将来的には、多様な人材の活用可能性についても検討されたい。

【意見】

## 第2 出資等外郭団体改革の概要

県では、平成16年3月に策定した「山形県行財政改革大綱」に基づき、出資等外郭団体が行う事業及びその必要性について見直しを行ってきた。同大綱では、「明日の活力ある山形県を創造する持続可能な行財政システムの確立」を行財政改革の目標に掲げ、当時の危機的な財政状況を克服し、県の発展、県民の幸せを継続的に追求していくことのできる行財政システムの確立を目指していくこととした。

「山形県行財政改革大綱」より抜粋

### 5 公社等の見直し

行政と民間の役割分担の見直しや民間事業の多様な展開など社会経済情勢の変化等を踏まえ、事業さらには公社等自体の必要性について抜本的な点検を行い、効率的な事業の実施や統廃合を促進します。

#### ◎ 自立的な経営基盤の確立に向けた指導

- ・ 社会経済情勢の変化等を踏まえ、自立的な経営基盤の確立に向けて公社等に関する指導指針（平成12年5月）を改定します。
- ・ 中期経営計画の策定を徹底し、計画的な業務の運営・管理及び事業実績の定期的な点検に取り組みます。
- ・ 公社等役員への多様な人材の活用を促進するとともに、公社等に関する指導指針に基づく自己点検や外部の専門家による監査等を通して、的確に経営状況が把握され、改善が図られるよう指導・助言を行います。
- ・ 公の施設の管理について導入される指定管理者制度を踏まえて、業務運営や組織の見直しを進めます。
- ・ 県の出資比率が25%未満の団体についても公社等に準じて見直しを進めます。また、任意団体についても任意団体の見直しに係る基本方針（平成15年2月）に沿って見直しを進めます。

#### ◎ 県からの支援の見直し

- ・ 公社等が過度に県からの補助金・委託料に依存しないよう、自立的な経営を基本とした見直しを行います。特に、県からの補助金・委託料については、抑制します。
- ・ 公の施設の管理を受託している公社等については、県職員の役員就任を原則として廃止します。その他の公社等についても必要最小限とするよう見直しを行います。また、役員以外の職員派遣についても、派遣の目的や効果などを検証し、必要最小限のものとなるよう、引き続き見直しを行います。

#### ◎ 県民への積極的な情報提供

- ・ 出資法人の情報公開指導要領（平成13年7月）等に基づき、公社等の財務諸表や事業活動に関する資料等を公開しているところですが、情報公開条例の改正を踏まえ、今後とも公社等の情報公開を推進します。また、公社等の役割や事業内容、中期経営計画、実績等について、県民にわかりやすい情報の提供を促進します。



- ・ 公社等や県からの補助金・委託料が総収入の50%以上を占める公益法人に対する県からの補助金・委託料の状況を引き続き県ホームページに掲載し、行政の説明責任の確保と透明性の向上を図ります。

#### 6 公益法人の見直し

- ・ 国における公益法人制度の抜本的改革の動きも十分踏まえながら、公益法人がその設立目的に即して適正に運営されるよう、継続的に指導監督を行います。
- ・ 公益法人の総点検を踏まえて平成16年12月まで（平成14年1月から3年間）に最低1回以上立入検査を実施することとしていますが、その後も定期的に立入検査を実施していくよう努めます。
- ・ 公益法人に対して財務諸表や事業活動に関する資料等をインターネットにより公開することを要請し、透明性の確保を図ります。

その後、平成18年1月に「やまがた集中改革プラン」を策定し、更なる改革に向けた取り組みを開始した。その中で、出資等外郭団体の見直しに関しては、下記の方針を打ち出し、出資等外郭団体の必要性などの視点での検証を踏まえた、将来的な方向性（廃止・存続）を整理した。

#### 「やまがた集中改革プラン」より抜粋

県は、県行政を円滑に進めるため、県のアウトソーシング先として、また自律的サービスの提供主体として、あるいは国の制度や枠組みに基づくなどして公社等を設立してきた。

しかし、社会経済情勢が変化するなかで、当初の存立意義が希薄化しているものや、指定管理者制度の創設及び民間部門の成長等により民間に任せられる分野も出てきている。

このため、公社等については、すべてを一度ゼロベースに戻し、それを再構築していく過程で、県のアウトソーシング先としての必要性等の視点から検証し、公社等の将来的な方向性（廃止又は存続）を整理するとともに、統合を含めた経営の効率化等に取り組む。

#### ア 廃止の方向性と整理される公社等について

- 職員の処遇、他の出資者との調整、累積損失の処理、実施中の事業の状況等考慮すべき事項も踏まえ、中長期的な見直し計画（工程表）を策定し、適切に取り組む。  
また、それまでの間は、次のイと同様に取り組む。
- 現時点で廃止の方向で進めるものは次のとおりであるが、引き続き公社等の見直しを実施していく。

(財)山形県畜産振興公社、山形県道路公社、山形県住宅供給公社、  
(財)山形県総合運動都市公園公社、(財)山形県下水道公社、  
(株)山形県県民ゴルフ場管理公社、(財)山形県公営企業振興協会

イ 存続の方向性と整理される公社等について

- 続次の視点で、プラン推進期間における見直し計画（工程表）を策定し、適切に取り組む。
  - a 経営の効率化に向けた取組み
    - ・ 類似目的の公社等の統合
    - ・ 給与等の見直し
    - ・ 役職員体制の見直し
    - ・ 県補助金の廃止・縮小に向けた取組み
  - b 累積損失の処理
    - ・ 実効性のある処理計画の策定
    - ・ 累積損失を処理できない場合の公社等の存続の検討
    - ・ 法的措置も含む制度改正の要望
  - c 公益法人の主務官庁等としての監督

② 公社等に関する指導等

◎外部評価の推進

平成18年度から、外部の専門家を活用した第三者による評価を実施し、公社等のあり方、見直し計画の実施状況、経営の効率化に向けた取組みを強化する。

◎県の支援の見直し

公社等の経営については、自立的な経営を基本とし、県からの補助金、委託料に過度に依存しないよう見直しを行う。

また、公社等役員への県職員の就任については、必要性を十分に検討し、最小限とするよう見直しを行う。さらに、役員以外の職員派遣についても、派遣の目的や効果などを検証し、必要最小限のものとなるよう、引き続き見直しを行う。

県退職者の公社等役員への再就職については、公社等の機能が十分発揮されその設立目的が達成されるよう、公社等の要請に基づき、有為な人材の活用と適材適所の観点から対応する。

◎情報の公開

公社等の財務諸表や事業活動に関する資料等を、引き続き行政情報センターで公開する。

また、公社等及び県からの補助金・委託料が総収入の50%以上を占める公益法人に対する県からの補助金・委託料の状況を、引き続き県のホームページにおいて公表する。

前記外部評価の結果も合わせ、公社等の役割、事業内容等の状況を、県民にわかりやすい形で県のホームページにおいて公表する。

◎ 「公社等に関する指導指針」の改定及び指導

前記公社等の見直しの考え方等を踏まえ、次の観点から「公社等に関する指導指針」(平成12年5月策定)を改定し、適切な指導に努める。

- 中長期的な見直し計画(工程表)の策定と着実な推進
- 役職員体制、給与等の見直しや累積損失の処理など経営効率化の着実な推進
- 外部の専門家を活用した第三者による評価の実施

平成18年1月の見直し以降、中長期的な見直し計画の策定と外部有識者による評価を毎年度実施し、所管課が、適宜、出資等外郭団体への指導を行ってきたところである。出資等外郭団体の見直しに係る管理体制については、「第3 外郭団体改革の管理体制」において記載している。

出資等外郭団体の見直しに係る方針は、現在、「山形県行財政改革推進プラン(平成25年3月策定)」に引き継がれ、下記のとおり記載されている。

「山形県行財政改革推進プラン(平成25年3月策定)」より抜粋

公社等については、平成17年に総点検を実施し、設立目的別にゼロベースで見直したうえで、公社等の将来的な方向性(廃止又は存続)を整理した。そのうえで、毎年度、公社等ごとに経営の効率化等に向けた「公社等見直し計画」を作成し、第三者からの評価を受けたうえで公表し、着実に取組みを推進してきたところであり、今後も、引き続き公社等の運営管理の適正化に取り組んでいく。

① 「公社等見直し計画」の着実な実施

公社等に関する指導指針に基づき、「公社等見直し計画」を毎年度作成のうえ、県ホームページで公表し、公社等の将来的な方向性(廃止又は存続)に沿った運営管理の適正化に取り組む。

② 不断の見直し

「公社等見直し計画」については、社会経済情勢の変化に応じて、廃止の予定時期や経営の効率化等に向けた取組内容、さらには公社等の将来的な方向性も含め見直しを行う。

③ 公社等に関する指導等

公社等に関する指導指針に基づき、外部の有識者からなる山形県行政支出点検・行政改革推進委員会から、「公社等見直し計画」の評価、意見を受ける。

### 第3 出資等外郭団体改革の管理体制

県では、出資等外郭団体の運営の適正化を図るため、「公社等に関する指導指針」を策定している。「指導指針」に基づき、所管課長は、出資等外郭団体の事業計画や収支予算、事業報告、財務諸表などにより、運営状況を適切に把握し、事業の意義、事業手法の妥当性、県の関与の必要性を検証した上で、出資等外郭団体に対し、指導・助言などを行うとともに、必要な見直しを行うこととしている。

また、毎年度、所管課において「公社等見直し計画」を作成し、行政改革課において取りまとめ、第三者委員会（山形県行政支出点検・行政改革推進委員会）において、意見や助言を受け、県ホームページで公表している。

#### 「公社等に関する指導指針」

##### 1 目的

この指針は、公社等の事業を通じて、県の行政目的を効果的かつ効率的に果たしていくため、県が公社等に対する指導及び助言等を行ううえでの共通となる考え方を示すことで、公社等の運営管理の適正化を図ることを目的とする。

##### 2 対象公社等

この指針は、資本金、基本金その他これらに準ずるものの県の出資（出えんを含む。以下同じ。）の割合が25%以上の法人及びその他県行政と密接な関係があり県が特に運営管理の適正化を図る必要があると認める法人（以下「公社等」という。）に対して適用する。

なお、県の出資の割合が50%を超える法人が行うその他法人への出資については、県の出資とみなす。

##### 3 公社等の運営管理の適正化

###### （1）指導等を行ううえでの共通となる考え方

公社等への出資等を所管する課長（以下「所管課長」という。）は、公社等の事業計画や収支予算、事業報告、財務諸表等により、当該公社等の運営状況等を適切に把握し、事業の意義、事業手法の妥当性、県の関与の必要性をそれぞれ検証したうえで、当該公社等に対し指導及び助言等を行うとともに、必要な見直しを行なう。なお、共通となる考え方は次のとおりとする。

###### ◇ 検証

###### （ア）事業の意義の検証

- ・ 県の所期の出資目的は何か、当該公社等の運営は県の出資目的どおりか。
- ・ 公社等の事業・サービスに公益性や県にとっての投資効果があるか。等

###### （イ）事業手法の妥当性の検証

- ・ 事業・サービスの実施主体として、当該公社等が最も効果的かつ効率的か。
- ・ 経常収支が赤字の場合、現行の事業手法に持続可能性はあるか。等

(ウ) 県の関与の必要性の検証

- ・ 県の関与は制度等で求められる義務的なものか、任意的なものか。
- ・ 公社等の運営全般に今後も県の関与が必要か。等

◇ 指導及び助言等や見直し

(ア) 県の出資目的に照らし事業そのものの意義を失っている場合は、財政支援の見直しや委託事業等の廃止、出資の引揚げ等について、県の関与のあり方の抜本的な見直しを行う。

(イ) 事業の意義は認められるが、経常収支赤字が継続し、現行の事業手法では持続可能性が低いと認められる場合は、公社等に対し収支改善に向けた見直しについて指導及び助言等を行う。

(ウ) 公社等は独立した事業体であり、県の支援については、公益性を勘案した上で、事業の性質上効率的な運営を行ってもなお当該公社等の収入のみをもって充てることが困難であると認められる場合に限り、必要最小限の範囲で行うものであり、単なる赤字補てんを目的とした支援は行わない。

(エ) 公社等への人的支援、財政的支援を行う場合又は出資金等の取崩しを承認する場合は、目的や効果などを検証し、あらかじめ県と公社等との間でその考え方や条件等を取り決めておくものとする。

(オ) 県退職者の公社等役員への再就職については、公社等の機能が十分発揮されその設立目的が達成されるよう、公社等の要請に基づき、有為な人材の活用と適材適所の観点から対応する。

(2) 公社等見直し計画の作成及び公表等

○ 所管課長は、上記(1)の考え方のもとに、公社等の運営管理の適正化を図っていくため、毎会計年度、「公社等見直し計画」(別紙様式1~4)を作成する。

なお、作成に当たっては、当該公社等をはじめ他の出資者と十分調整するものとする。

○ 行政改革課長は、各公社等の「公社等見直し計画」をとりまとめ、県のホームページで公表する。

また、「公社等見直し計画」の内容について、行政改革の取組みの推進のために設置する第三者委員会等に報告し意見や助言を得るとともに、公社等の見直しに関し共通の課題に対する調整を行う。

(3) その他

所管課長は、上記(1)の指導及び助言等のほか、各種法令等に基づく指導監督機関と連携を図りながら、以下の指導及び助言等を行う。

(ア) 会計基準の厳正な運用を行うとともに、可能な限り、公認会計士等による外部監査を受けるなど、決算の正確性を担保すること。

(イ) 必要に応じ、外部の専門家を活用した第三者による評価を実施し、公社等のあり方の見直しや運営改善、経営の効率化に向けた取組強化を行うこと。

- (ウ) 公社等の役割や事業内容、財務諸表、中期経営計画、その他事業活動に関する資料について、インターネット等により県民に対して積極的に情報を提供すること。
- (エ) 資金の管理運用については、あらかじめ資金の運用基準を明確にし、金融機関の経営状況、各金融商品の性格やリスクなど、必要な情報を把握したうえで行うこと。
- また、事務手続きや運用責任の所在など、資金運用体制を明確にすること。

#### 4 公社等に準じた取扱い

県の出資の割合が 25%未満の出資法人並びに県が出資していない法人で県からの補助金及び委託費等が総収入の 50%以上を占める法人又は人的支援を行っている法人については、公社等に準じ、「公社等見直し計画」(別紙様式 1、2)を作成するなど公社等の運営状況等を適切に把握し、運営管理の適正化を図るものとする。

所管課において作成している「公社等見直し計画」の様式は、次の図のとおりである。

様式 1 では、法人の名称、代表者、設立年月日、設立目的、事業内容、事業の意義や県の関与の必要性の検証など、事業概要に関する全般的な情報を記載している。

様式 2 では、貸借対照表、正味財産増減計算書(損益計算書)、外部の専門家を活用した会計監査の有無、県の財政的関与の詳細について、財務内容に関する情報を記載している。

様式 3 では、役職員数、県監査委員監査など、役職員及び会計監査以外の監査の実施状況に関する情報が記載している。

様式 4 では、収支見込、出資等外郭団体との調整内容について、収支見込みと今後の見直し内容とそのスケジュールに関する情報が記載している。

様式1見直し計画(事業概要)

様式1

|              |            |           |
|--------------|------------|-----------|
| 県所管課・担当      |            | 県の関与状況    |
| 法人の名称        |            | 資本金(基本財産) |
| 代表者          |            | 千円        |
| 所在地          |            | うち県の出資額   |
| 設立年月日        |            | 千円        |
| 定款等に規定する設立目的 |            |           |
| 新公益法人制度への移行  | (特例民法法人のみ) |           |

● 事業内容

| 主な事業(現年度事業計画) | 主な実績(前年度事業報告) | 事業実施のための財源 |
|---------------|---------------|------------|
|               |               |            |
|               |               |            |
|               |               |            |
|               |               |            |

● 事業の意義や県の関与の必要性の検証

|                |   |                  |
|----------------|---|------------------|
| 1 当該法人の役割      | a 県のアウトソーシング先 ・ b 自立的サービスの提供主体 ・ c 国の制度や枠組みでの事業実施 ・ d 他団体主導 |                  |
| 2 事業・サービスの必要性  |   | 必要 不要            |
| 3 県の立場や出資等の意図  |   | 設立主体 ・ 制度等 ・ 賛助的 |
| 4 事業実施主体としての適否 |   | 出資 ・ 限定支援 ・ 直営   |
| 5 事業(運営)の終期設定  |   | 終了予定年月 平成 年 月    |

様式2見直し計画(財務内容)

様式2-1

● 貸借対照表(単位:千円)

| 項目            | 2年前① | 1年前② | 直近③ | ①⇒② | ②⇒③ | 備考                      |
|---------------|------|------|-----|-----|-----|-------------------------|
| 資産            |      |      |     |     |     | 法人名: ※ 基本財産又は特定資産取崩の理由  |
| 流動資産          |      |      |     |     |     |                         |
| 固定資産          |      |      |     |     |     |                         |
| うち基本財産        |      |      |     |     |     |                         |
| うち特定資産        |      |      |     |     |     |                         |
| 負債            |      |      |     |     |     | ※ 長期借入金の使途              |
| 流動負債          |      |      |     |     |     |                         |
| うち借入金         |      |      |     |     |     |                         |
| 固定負債          |      |      |     |     |     |                         |
| うち借入金         |      |      |     |     |     |                         |
| 正味財産          |      |      |     |     |     | ※ 出資(出えん)による財産 計 千円     |
| 指定正味財産        |      |      |     |     |     | 【基本財産】 千円               |
| うち基本財産への充当額   |      |      |     |     |     | 果 ( % )、○ ( % )、△ ( % ) |
| うち特定資産への充当額   |      |      |     |     |     | 【特定資産】 千円               |
| 一般正味財産        |      |      |     |     |     | 果 ( % )、○ ( % )、△ ( % ) |
| うち基本財産への充当額   |      |      |     |     |     | 【その他】 千円                |
| うち特定資産への充当額   |      |      |     |     |     | 果 ( % )、○ ( % )、△ ( % ) |
| ※ 県の財政的関与(再掲) |      |      |     |     |     |                         |
| 出資(出えん)額      |      |      |     |     |     | 全体への県の出資割合 %            |
| 貸付金総額         |      |      |     |     |     |                         |
| 債務保証・損失補償     |      |      |     |     |     |                         |

注) 貸借対照表の項目名は公社等の決算による

● 正味財産増減計算書(損益計算書)(単位:千円)

| 項目                | 2年前① | 1年前② | 直近③ | ①⇒② | ②⇒③ | 備考                         |
|-------------------|------|------|-----|-----|-----|----------------------------|
| 経常収益 ①            |      |      |     |     |     | ※ 当期経常増減額(当期経常損益)マイナスの主な要因 |
| 経常費用 ②            |      |      |     |     |     | (見直し計画は様式4に記入)             |
| 当期経常増減額 ③=①-②     |      |      |     |     |     |                            |
| 当期経常外増減額 ④        |      |      |     |     |     |                            |
| 当期一般正味財産増減額 ⑤=③+④ |      |      |     |     |     |                            |
| 当期指定正味財産増減額 ⑥     |      |      |     |     |     |                            |
| 当期正味財産増減 ⑦=⑤+⑥    |      |      |     |     |     | ※ 県の財政的関与の増減理由(公益性)        |
| ※ 県の財政的関与(再掲)     |      |      |     |     |     |                            |
| 補助金               |      |      |     |     |     |                            |
| 倉庫金               |      |      |     |     |     |                            |
| 委託料               |      |      |     |     |     |                            |
| その他               |      |      |     |     |     |                            |

注) 正味財産増減計算書(損益計算書)の項目名は公社等の決算による

● 外部の専門家を活用した会計監査の有無

|   |   |
|---|---|
| 有 | 無 |
|---|---|

様式2-2

様式2見直し計画(財務内容)

● 県の財政的関与の詳細 単位:千円

法人名:

| 内 容                    | 前年決算 | 現年予算 | 備 考              |
|------------------------|------|------|------------------|
| 【補助金】                  |      |      |                  |
|                        |      |      |                  |
|                        |      |      |                  |
|                        |      |      |                  |
|                        |      |      |                  |
| 【委託料】                  |      |      | ※ 随意契約 (×× ○条○項) |
|                        |      |      |                  |
|                        |      |      |                  |
|                        |      |      |                  |
| 【負担金、会費など】             |      |      |                  |
|                        |      |      |                  |
|                        |      |      |                  |
| 【貸付、追加出資等、損失補償(当該年度分)】 |      |      |                  |
|                        |      |      |                  |
|                        |      |      |                  |
|                        |      |      |                  |
| 合 計                    |      |      |                  |

様式3見直し計画(役員員数等)

様式3

● 役員員数

法人名:

|         | 直近年度7月1日現在 | 前年度7月1日現在 | 備考                   |
|---------|------------|-----------|----------------------|
| 理 事     |            |           | ※ 理事・監事に就任している県職員の役職 |
| うち県職員   |            |           |                      |
| # 県職員OB |            |           |                      |
| 監 事     |            |           |                      |
| うち県職員   |            |           |                      |
| # 県職員OB |            |           |                      |
| 職 員     |            |           |                      |
| 評議員     |            |           |                      |

● 県監査委員監査

※ 実施年月日 (直近の実施年月日)

※ 定期監査の結果と対応 (監査委員が公表済の内容)

● 法令等による指導監査

※ 実施年月日及び実施機関(県)

※ 県が実施する定期監査の結果と対応 (正式な通知の内容)



様式4見直し計画(工程表)

様式4  
● 工程表 (単位:千円)

| 名称      | 形態                              | 項目                           | 工程表        |           |            |           |            | 備考   |
|---------|---------------------------------|------------------------------|------------|-----------|------------|-----------|------------|--|
|         |                                 |                              | 前々年度<br>実績 | 前年度<br>実績 | 当該年度<br>計画 | 翌年度<br>見込 | 翌々年度<br>見込 |  |
| 当該法人の名称 | 様式1で選択した当該法人の役職を並び<br>会社等との調整内容 | ① 事業活動による収入                  |            |           |            |           |            | (参考) 直近の貸借対照表(HO.O現在)<br>借入金 金額<br>その他の負債 金額<br>資産(預金、有価証券) 金額 |
|         |                                 | ② 事業活動による支出                  |            |           |            |           |            |  |
|         |                                 | ③ 事業活動で残る資金(上記①-②)           | 0          | 0         | 0          | 0         | 0          |  |
|         |                                 | ④ 返済のために必要な資金(借入金返済支出)       |            |           |            |           |            |  |
|         |                                 | ⑤ 資金の過不足(③-④)                | 0          | 0         | 0          | 0         | 0          |  |
|         |                                 | 上記⑤の資金の過不足と資金調達との関係(⑤=a+b+c) |            |           |            |           |            |  |
|         |                                 | a 財産取得や取崩(プラスは投資、マイナスは取崩)    | 0          | 0         | 0          | 0         | 0          |  |
|         |                                 | b 新規借入金(借換を含む)               |            |           |            |           |            |  |
|         |                                 | c 県からの運営費補助                  |            |           |            |           |            |  |
|         |                                 | 今後の見直し内容とスケジュール              |            |           |            |           |            |  |
|         |                                 | 収入の確保(利用者負担、債権回収など)          |            |           |            |           |            |  |
|         |                                 | 支出の見直し(人件費、その他の固定費の削減など)     |            |           |            |           |            |  |
|         |                                 | 事業の見直し(事業の譲渡、廃止など)           |            |           |            |           |            |  |
|         |                                 | 財産活用(財産貸与、売却など)              |            |           |            |           |            |  |
|         |                                 | 中長期借入金償還計画(償還完了予定時期など)       |            |           |            |           |            |  |
|         |                                 | 県の関与の見直しや新公益法人制度への移行など       |            |           |            |           |            |  |

以上のとおり、各出資等外郭団体に関する情報を網羅的に記載しているため、出資等外郭団体の運営状況などを一定程度把握するには有用な資料と考える。ただし、当該計画に基づいて、出資等外郭団体の運営管理の適正性、存在意義の変化の有無、県の関与の必要性などを検討するには、情報量と質が不足していると考えます。

出資等外郭団体の運営状況などを検討するにあたっては、平成26年8月5日に総務大臣から各地方公共団体に対して通知された「第三セクター等の経営健全化の推進等について」が参考となる。

また、同通知に合わせ、総務省では、「第三セクター等の経営健全化等に関する指針の策定について」により、第三セクターなどの経営健全化などに関する指針を示している。

同通知及び指針では、「各地方公共団体が第三セクター等の効率化・経営健全化と地域の元気を創造するための活用の両立に適切に取り組まれることを要請」し、各地方公共団体の判断と責任により徹底した効率化・経営健全化などについての取組みを進め、財政規律の強化に努めることが必要としている。特に、今回の指針では、これまでのように、経営状況が著しく悪化している第三セクターの廃止などに向けた抜本的改革だけでなく、第三セクターを「地方公共団体の区域を超えた施策の展開、民間企業の立地が期待できない地域における産業の振興や雇用の確保、公共性、公益性が高い事業の効率的な実施」を実現する有効な手法として位置付けている点は注目すべき点である。つまり、第三セクターに関して、安易に廃止などに向けた検討をするだけでなく、その実施している事業が住民のニーズに合致し、そのもたらす効果の有効性が期待されるのであれば、積極的に活用して

いくという方針に転換している。

以下に、同指針の本文を抜粋する。

「第三セクター等の経営健全化等に関する指針の策定について」より抜粋

#### 1 経営状況等の把握、監査、評価

(1) 地方公共団体は、地方公共団体の財政の健全化に関する法律（平成 19 年法律第 94 号。以下、「健全化法」という。）の趣旨を踏まえ、関係する第三セクター等の現在又は将来の経営状況や資産債務の状況について、適切に把握を行うことが必要である。その際、同法の損失補償債務等負担見込額の算定基準等に基づくことが適当であり、また、その法人形態や行う事業の特性にも留意するべきである。

特に、当該第三セクター等に関する地方公共団体の現在及び将来における財政的リスク（詳細は第 2. 4（公的支援（財政支援）の考え方）を参照）について、別紙 1 も参考として、適切かつ簡明な把握を行うことが必要である。

（中略）

(3) 地方公共団体は、経営・資産債務の状況等を把握した上で、継続的かつ定期的に評価を行うことが必要である。

評価に当たっては、外部の専門家の意見等も参考としつつ、第三セクター等が行う事業の公共性、公益性、採算性及び将来見通し等を十分に精査するとともに、第三セクター等以外の事業手法との比較も行い、最終的な費用対効果に留意することが必要である。その際、当該第三セクター等の「存続（事業継続）の前提となる条件」（ゴーイング・コンサーン）の明確化に取り組むことが望ましい。

（中略）

#### 4 公的支援（財政支援）の考え方

##### (1) 基本的な考え方

第三セクター等は地方公共団体から独立した事業主体として、公共性、公益性が高い事業を行う法人である。その経営は原則として当該第三セクター等の自助努力により行われるべきであるが、性質上当該第三セクター等の経営に伴う収入をもって充てることが適当でない経費及び当該第三セクター等が能率的な経営を行ってもなおその経営に伴う収入のみをもって充てることが客観的に困難と認められる経費については、地方公共団体が公的支援を行うこともやむを得ないものと考えられる。

公的支援を行う場合にあっても、支援を漫然と継続することや、支援の規模が安易に拡大することがないようにすることが特に重要である。このため、地方公共団体と第三セクター等の間で、公的支援の上限や期限、支援を打ち切る要件等について取り決めておくことが必要である。その際には、第三セクター等が行う事業の公共性、公益性、法人形態、「存続の前提となる条件」（ゴーイング・コンサーン）等を踏まえた検討を行うことが求められる。

（中略）

### 第3. 第三セクター等の抜本的改革を含む経営健全化

地方公共団体が経営状況等の把握に努めた結果、現在又は将来の経営の悪化、健全性の喪失等が判明した場合には、速やかにその旨を明らかにし、経営健全化に取り組むことが必要である。特に、地方公共団体に相当程度の財政的なリスクが存在する第三セクター等において、経営が著しく悪化している場合には、速やかに抜本的改革を含む経営健全化を検討することが強く求められる。

地方公共団体は第三セクター等の経営健全化、特に抜本的改革を含む経営健全化に取り組む場合には、以下の点に留意することが必要である。

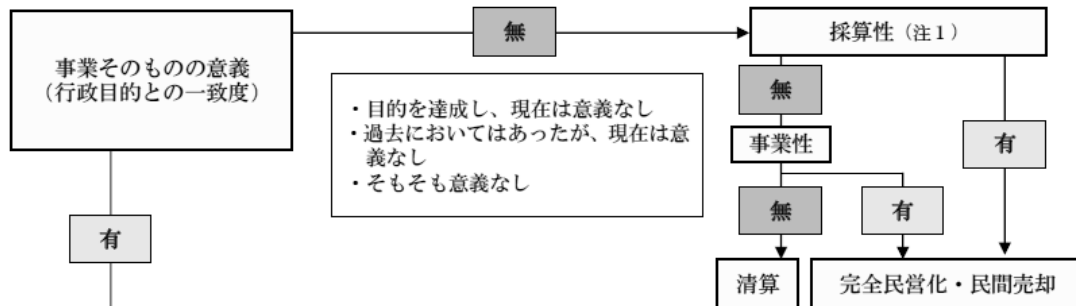
(中略)

#### 2 抜本的改革を含む経営健全化

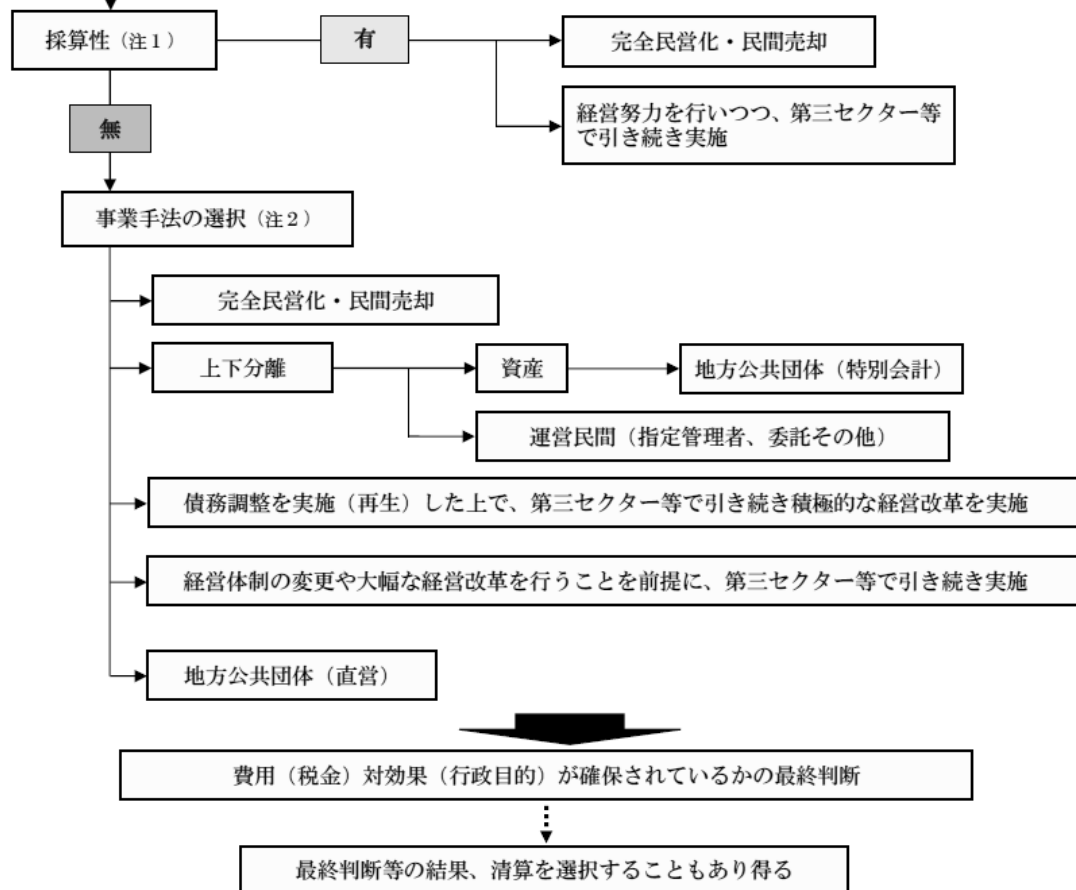
(1) 以下の基準に該当する第三セクター等については、地方公共団体が抜本的改革を含む経営健全化に取り組むべき対象とすることが適当である。

- ① 公共性、公益性が喪失したか、著しく低下したもの。
- ② 他の事業手法（例えば、地方公共団体の直営、民間企業への委託等）と比べて費用対効果が乏しいもの。
- ③ 実質的に（事業の内容に応じて時価で評価した場合に）債務超過であるもの。
- ④ 地方公共団体が多大な財政的リスクを有するもの。具体的な基準を一律に設定することは困難であるが、一つの目安として、地方公共団体が第三セクター等に対して行う損失補償及び短期貸付けの標準財政規模に対する比率が、当該地方公共団体の実質赤字の早期健全化基準の水準（標準財政規模と比較して都道府県は 3.75%、市町村は 11.25%～15%）に達している場合には、多大な財政的リスクを有するものとして取り扱うことが適当である。（別紙1参照）
- ⑤ 「存続の前提となる条件」（ゴーイング・コンサーン）を満たさなくなったもの。

## 【抜本的改革を含む経営健全化の取組に係る検討のフローチャート】



## 【再生不能・再生可能の判断開始】



現在、県が作成している「公社等見直し計画」は、上記の指針に基づいてモニタリングしていくためには有用な資料であり、第三者からの評価も行っている点では、モニタリング体制としては機能を発揮しているものとする。

ただし、平成18年に出資等外郭団体の抜本的見直しを検討した結果をモニタリングして

いるにすぎず、当初の検討から約 10 年経過し、県及び出資等外郭団体を取り巻く環境が急激に変化していることを踏まえれば、モニタリングを行う上でガイドラインとなる「公社等に関する指導指針」を早急に改定するとともに、出資等外郭団体の抜本的な見直しについてもそれに併せて再検討すべきである。

指導指針の改定及び抜本的な見直しにあたっては、上記総務省の通知及び指針に基づいて実施すべきであるが、各出資等外郭団体の存在意義を検討するための活動指標（稼働率、実施事業数の推移、利用者数など）、県の関与度合いを検討するための財務指標（県からの財政援助額の推移、剰余金の推移など）なども追加し、出資等外郭団体の存在意義、県の関与度合い、運営形態の見直しなど、抜本的な見直しも定期的にも実施する体制を構築されたい。【意見】

#### 第4 廃止決定した出資等外郭団体について

(廃止決定出資等外郭団体)

山形県では平成17年度に出資等外郭団体の総点検を実施し、設立目的別にゼロベースで見直しを行った。その結果として、平成17年度以降現在まで下記の5法人を廃止(統合含む)している。

1. (株)山形県県民ゴルフ場管理公社(平成18年3月廃止)
2. (財)山形県畜産振興公社(平成20年4月廃止)
3. (財)山形県総合運動都市公園公社(平成21年3月廃止)
4. (財)山形県公営企業振興公社(平成22年3月廃止)
5. (財)山形県下水道公社(平成23年4月、(財)山形県建設技術センターと合併)

また、下記2公社について、廃止の方向性を決定している。

1. 山形県住宅供給公社(平成34年度に廃止予定)
2. 山形県道路公社(平成42年度に廃止予定)

さらに、存続と整理した出資等外郭団体についても、「公社等見直し計画」の作成・実施を通じ、社会経済情勢の変化に応じ、不断の見直しを図るとともに、引き続き運営管理の適正化に取り組むとしている。

(監査人の視点)

監査人としては、上記の廃止の方向性が決定している2公社について注目した。廃止の方向性を決定したのが平成17年度であり、山形県住宅供給公社については17年後、山形県道路公社については25年後の廃止の方向性を打ち出したことになる。

これだけの年数を経ての廃止決定を、どのような議論に基づいて行ったか、每期実施している「公社等見直し計画」において、事業の必要性に応じた存続の議論がなされているかについて検証する。

監査人は、不要な出資等外郭団体の廃止を推進するだけでなく、いったん廃止の方向性が打ち出された団体であっても、必要不可欠な団体を存続させることは、真の行政改革であると考え。それが、税金を有効に使用し、県民の利便性を高めることにつながると考えるからである。

特に、山形県住宅供給公社については、廃止時期が7年後と迫っていることを考慮し、現地調査を行い、廃止までの工程について資料閲覧、担当者へのヒアリングにより確認することとした。

(廃止の方向性決定の経緯)

出資等外郭団体については、平成 16 年に策定した山形県行財政大綱に基づき、出資等外郭団体が行う事業及び出資等外郭団体の必要性について見直しを行い、平成 18 年に策定した「やまがた集中プラン」では、「公社等の見直し」として、必要性などの視点での検証を踏まえ、将来的な方向性（廃止・存続）を整理した。その中で、山形県住宅供給公社は「民間の状況を踏まえ、公務部門が住宅・宅地の供給そのものに直接関与する必要性の低下」という理由などから、廃止の方向性が示され、第三者委員会などの意見を聞き検討した結果、平成 34 年度廃止ということになった。

(現地調査の結果)

山形県住宅供給公社は、昭和 32 年 12 月「財団法人山形県住宅公社」として設立され、昭和 40 年 11 月に地方住宅供給公社法に基づき、県民の住生活の安定と社会福祉の増進に寄与することを目的に、「特別法人山形県住宅供給公社」に改組された。

事業内容としては、分譲事業、賃貸事業、地域づくり支援事業がある。

分譲事業の事業形態は、①宅地分譲、②定期借地権付一般分譲住宅、③一般分譲住宅に大別される。

賃貸事業の事業形態は、①一般定期借地、②事業用定期借地に大別される。

地域づくり支援事業は、近年事業化されたものであり、①山形市幼児遊戯施設べにっこひろば整備事業、②鶴岡市まちの再生支援事業（空き家の解体・整地）、③山形県空き家活用相談体制整備事業などが行われている。

山形県住宅供給公社の「開発団地一覧表」は、以下のとおりである。

分譲実績に関しては、過年度分譲で一定期間未販売の土地は、鶴岡市公社タウン高専前のみであり、非常に効率的かつ良好な事業実績を残している。なお、鶴岡市公社タウン高専前についても、平成 28 年 1 月に契約締結し、完売予定である。こうした良好な実績を反映して、平成 26 年 3 月 31 日現在の貸借対照表における剰余金は 6,721 百万円のプラスであり、無借金経営を行っている。

今後の分譲計画としては、「公社タウン蔵王みはらしの丘」230 区画、「天童山口（第 2 期）」29 区画を予定している。

**開発団地一覧表**

| 市町  | 番号 | 団地名          | 分譲年度      | 分譲面積(m <sup>2</sup> ) | 区画数(区画) |
|-----|----|--------------|-----------|-----------------------|---------|
| 山形市 | 1  | 半郷           | S33 ※1    | 6,178 ※2              | 26      |
|     | 2  | 青柳           | S35~37 ※1 | 20,021 ※2             | 81      |
|     | 3  | 中丁           | S38 ※1    | 13,332 ※2             | 46      |
|     | 4  | 飯塚           | S39~42 ※1 | 33,892 ※2             | 155     |
|     | 5  | 長町           | S40 ※1    | 14,120 ※2             | 40      |
|     | 6  | 南山形          | S43~44    | 16,689                | 74      |
|     | 7  | 漆山           | S43~52    | 38,494                | 140     |
|     | 8  | 樫沢(西原)       | S44~52    | 66,695                | 285     |
|     | 9  | 江俣           | S46~49    | 15,721                | 74      |
|     | 10 | 高原1          | S48~51    | 13,383                | 54      |
|     | 11 | 南館1          | S49       | 2,778                 | 12      |
|     | 12 | べにばな         | S51~53    | 35,075                | 130     |
|     | 13 | 東青田          | S52       | 23,138                | 80      |
|     | 14 | 蔵王桜田 1       | S52       | 7,448                 | 26      |
|     | 15 | 鷺の森          | S52       | 990                   | 3       |
|     | 16 | 坂巻           | S53       | 11,050                | 41      |
|     | 17 | 南館2(坂の下)     | S54       | 14,438                | 51      |
|     | 18 | 滑川(唐松)       | S54~55    | 17,076                | 58      |
|     | 19 | 和合           | S55       | 3,740                 | 18      |
|     | 20 | 蔵王桜田 2       | S56~62    | 23,737                | 99      |
|     | 21 | 蔵王駅前         | S57~58    | 13,026                | 45      |
|     | 22 | 蔵王半郷         | S57~H1    | 5,729                 | 23      |
|     | 23 | 高原2          | S58~62    | 9,157                 | 40      |
|     | 24 | 沼木           | S58~H4    | 55,151                | 206     |
|     | 25 | 第2沼木         | S61~H4    | 31,257                | 132     |
|     | 26 | 第2蔵王駅前       | S62~H4    | 36,840                | 149     |
|     | 27 | 花楯           | H1~2      | 6,100                 | 25      |
|     | 28 | 双月           | H3~6      | 18,189                | 63      |
|     | 29 | 馬見ヶ崎         | H6~7      | 12,332                | 41      |
|     | 30 | 成沢           | H8        | 9,899                 | 31      |
|     | 31 | ほなみ          | H8~9      | 12,377                | 41      |
|     | 32 | 志戸田          | H10~14    | 13,954                | 45      |
|     | 33 | 山形ニュータウン移転宅地 | H11~      | 28,664                | 47      |
|     | 34 | 吉原           | H12       | 13,247                | 39      |
|     | 35 | 長町二丁目        | H14~17    | 2,452                 | 10      |
|     | 36 | 南吉原          | H15       | 9,866                 | 38      |
|     | 37 | あじさいタウン村木沢   | H15~22    | 15,987                | 58      |
|     | 38 | そよ風タウン嶋      | H18~      | 145,316               | 316     |
|     | 39 | 岩波           | H19       | 4,047                 | 10      |
|     | 40 | 蔵王みはらしの丘     | H28~(予定)  | 72,727                | 230     |
|     | 計  | 40団地         |           | 894,312               | 3,082   |

※1.2 財団法人時の番号1から5までの団地は、「分譲年度」欄は「住宅の建設年度」を、「分譲面積」欄は「宅地の造成面積」を記載。



| 市町  | 番号 | 団地名  | 分譲年度   | 分譲面積(m <sup>2</sup> ) | 区画数(区画) |
|-----|----|------|--------|-----------------------|---------|
| 米沢市 | 1  | 第1中田 | S47~53 | 12,474                | 46      |
|     | 2  | 第2中田 | S49    | 14,365                | 1       |
|     | 3  | 第3中田 | S50    | 4,020                 | 1       |
|     | 4  | 窪田   | S52~58 | 17,710                | 60      |
|     | 5  | 通町   | S52~H3 | 19,157                | 52      |
|     | 6  | 笹野   | S54    | 1,100                 | 3       |
|     | 7  | 南原   | S62~H3 | 10,232                | 25      |
|     | 計  | 7団地  |        |                       | 79,058  |

| 市町  | 番号   | 団地名       | 分譲年度    | 分譲面積(m <sup>2</sup> ) | 区画数(区画) |
|-----|------|-----------|---------|-----------------------|---------|
| 鶴岡市 | 1    | 千石        | S47~52  | 31,718                | 118     |
|     | 2    | 宮田        | S53~57  | 11,870                | 44      |
|     | 3    | 伊勢横内      | S54~57  | 14,225                | 52      |
|     | 4    | 番田 1      | S57~H20 | 10,501                | 38      |
|     | 5    | 番田2(稲生)   |         | 11,489                | 25      |
|     | 6    | みどり町      | S58~H5  | 14,089                | 44      |
|     | 7    | 藤の花       | H8~9    | 3,584                 | 8       |
|     | 8    | 鶴岡南部      | H9~12   | 19,974                | 65      |
|     | 9    | 鶴岡西部      | H13~16  | 10,678                | 34      |
|     | 10   | 高専前(井岡)   | H17~    | 6,602                 | 24      |
|     | 11   | 第2高専前(井岡) | H22~H26 | 3,311                 | 13      |
| 計   | 11団地 |           |         | 138,041               | 465     |

| 市町  | 番号  | 団地名  | 分譲年度   | 分譲面積(m <sup>2</sup> ) | 区画数(区画) |
|-----|-----|------|--------|-----------------------|---------|
| 酒田市 | 1   | 大坪   | S43~44 | 12,058                | 60      |
|     | 2   | 駅東   | S45~47 | 13,677                | 55      |
|     | 3   | 川南   | S49~54 | 92,306                | 349     |
|     | 4   | 元泉   | S55~H1 | 20,441                | 71      |
|     | 5   | 大町   | S59~H5 | 15,859                | 63      |
|     | 6   | 大宮   | H4~6   | 12,045                | 41      |
|     | 7   | 富士見町 | H6~11  | 68,099                | 123     |
|     | 8   | 住吉町  | H13~20 | 7,467                 | 30      |
| 計   | 8団地 |      |        | 241,952               | 792     |

| 市町  | 番号 | 団地名 | 分譲年度   | 分譲面積(m <sup>2</sup> ) | 区画数(区画) |
|-----|----|-----|--------|-----------------------|---------|
| 新庄市 | 1  | 金沢東 | S58~H3 | 50,930                | 127     |
|     | 計  | 1団地 |        | 50,930                | 127     |

| 市町   | 番号 | 団地名 | 分譲年度   | 分譲面積(m <sup>2</sup> ) | 区画数(区画) |
|------|----|-----|--------|-----------------------|---------|
| 寒河江市 | 1  | 陵南  | S49~50 | 5,000                 | 23      |
|      | 計  | 1団地 |        | 5,000                 | 23      |

| 市町  | 番号 | 団地名  | 分譲年度   | 分譲面積(m <sup>2</sup> ) | 区画数(区画) |
|-----|----|------|--------|-----------------------|---------|
| 上山市 | 1  | 四ツ谷台 | S59~H6 | 30,470                | 112     |
|     | 2  | 金生 1 | H6     | 17,362                | 60      |
|     | 3  | 金生 2 | H12~18 | 4,531                 | 15      |
|     | 計  | 3団地  |        | 52,363                | 187     |

| 市町  | 番号 | 団地名 | 分譲年度   | 分譲面積(m <sup>2</sup> ) | 区画数(区画) |
|-----|----|-----|--------|-----------------------|---------|
| 村山市 | 1  | 俵堰  | S52~54 | 9,524                 | 36      |
|     | 2  | 千刈  | S54~H3 | 12,945                | 40      |
|     | 計  | 2団地 |        | 22,469                | 76      |

| 市町  | 番号 | 団地名 | 分譲年度 | 分譲面積(m <sup>2</sup> ) | 区画数(区画) |
|-----|----|-----|------|-----------------------|---------|
| 長井市 | 1  | 小出  | S53  | 4,790                 | 1       |
|     | 計  | 1団地 |      | 4,790                 | 1       |

| 市町  | 番号   | 団地名           | 分譲年度    | 分譲面積(m <sup>2</sup> ) | 区画数(区画) |
|-----|------|---------------|---------|-----------------------|---------|
| 天童市 | 1    | 郭南            | S43     | 4,963                 | 25      |
|     | 2    | 長岡 1・2        | S43~52  | 93,000                | 291     |
|     | 3    | 長岡東           | S55~H6  | 55,693                | 221     |
|     | 5    | 清池            | S56     | 3,965                 | 6       |
|     | 4    | 長岡西           | H2~H6   | 19,414                | 62      |
|     | 6    | にれの木          | H8      | 15,143                | 54      |
|     | 7    | 南小畑           | H9~13   | 56,449                | 187     |
|     | 8    | 天童南部          | H9~17   | 39,099                | 138     |
|     | 9    | 寺津            | H15~17  | 6,849                 | 14      |
|     | 10   | くのもと          | H16     | 12,483                | 47      |
|     | 11   | 天童津山          | H19     | 4,851                 | 19      |
|     | 12   | なでこの里天童山口(1期) | H22~23  | 6,524                 | 25      |
|     | 13   | なでこの里天童山口(2期) | H28~    | 7,747                 | 29      |
| 計   | 13団地 |               | 326,180 | 1,118                 |         |

| 市町  | 番号 | 団地名 | 分譲年度 | 分譲面積(m <sup>2</sup> ) | 区画数(区画) |
|-----|----|-----|------|-----------------------|---------|
| 東根市 | 1  | 蟹沢  | S56  | 1,799                 | 8       |
|     | 計  | 1団地 |      | 1,799                 | 8       |

| 市町  | 番号 | 団地名  | 分譲年度    | 分譲面積(m <sup>2</sup> ) | 区画数(区画) |
|-----|----|------|---------|-----------------------|---------|
| 南陽市 | 1  | 櫛塚   | S53~H2  | 14,823                | 50      |
|     | 2  | 宮内   | S55~H2  | 23,659                | 81      |
|     | 3  | 赤湯駅西 | H11~H26 | 21,421                | 72      |
|     | 計  | 3団地  |         | 59,903                | 203     |

| 市町  | 番号 | 団地名          | 分譲年度   | 分譲面積(m <sup>2</sup> ) | 区画数(区画) |
|-----|----|--------------|--------|-----------------------|---------|
| 山辺町 | 1  | やまのべファミリータウン | S59~H7 | 138,950               | 467     |
|     | 計  | 1団地          |        | 138,950               | 467     |

| 市町  | 番号 | 団地名 | 分譲年度   | 分譲面積(m <sup>2</sup> ) | 区画数(区画) |
|-----|----|-----|--------|-----------------------|---------|
| 中山町 | 1  | 長崎  | S56~H3 | 20,993                | 46      |
|     | 2  | 広瀬  | H8     | 10,260                | 2       |
|     | 3  | 中川原 | H11~15 | 27,087                | 87      |
|     | 計  | 3団地 |        | 58,340                | 135     |

| 市町  | 番号 | 団地名  | 分譲年度   | 分譲面積(m <sup>2</sup> ) | 区画数(区画) |
|-----|----|------|--------|-----------------------|---------|
| 河北町 | 1  | いちよう | S55~56 | 9,571                 | 36      |
|     | 計  | 1団地  |        | 9,571                 | 36      |

| 市町          | 番号 | 団地名 | 分譲年度   | 分譲面積(m <sup>2</sup> ) | 区画数(区画) |
|-------------|----|-----|--------|-----------------------|---------|
| 庄<br>内<br>町 | 1  | 余目  | S43～49 | 28,776                | 123     |
|             | 2  | 表町  | S46～50 | 16,152                | 54      |
|             | 計  | 2団地 |        | 44,928                | 177     |

| 市町村数 | 団地総数 | 分譲年度  | 分譲面積(m <sup>2</sup> ) | 区画総数(区画) |
|------|------|-------|-----------------------|----------|
| 市    | 12   | ----- | 1,876,796             | 6,270    |
| 町    | 4    | ----- | 251,789               | 815      |
| 計    | 16   | ----- | 2,128,585             | 7,085    |

(廃止の方向性に関する監査人の意見)

現地調査の結果に記載のとおり、山形県住宅供給公社の財務状態は良好である。東北他県が相次いで廃止を決定した理由としてあげられる、横領事件や赤字決算は廃止の方向性決定の理由には当たらない。

「民間の状況を踏まえ、公務部門が住宅・宅地の供給そのものに直接関与する必要性の低下」などを理由に、平成17年に廃止の方向性が示され、平成34年度の廃止が決定されたことは当時の議論を当然尊重すべきものである。

しかし、廃止の決定は17年後を想定し行われたこと、出資等外郭団体の見直しは每期行っていることに鑑み、再度廃止の妥当性の検討が必要と考える。【意見】

「民間の状況を踏まえ、公務部門が住宅・宅地の供給そのものに直接関与する必要性の低下」との理由については、山形県では、人口問題や経済規模から大手デベロッパーが大規模な宅地分譲を行った実績は少なく、住宅供給公社の事業が民業を圧迫しているとの指摘は当てはまらず、過年度の分譲実績からも良質な宅地分譲の役割を果たしてきたと言える。

また、平成28年度から分譲を開始する「公社タウン蔵王みはらしの丘」に関しては、全230区画と大規模な分譲計画であり、平成34年の公社廃止までの期間での完売はハードルが高い。少なくとも廃止期限延長に関する議論は当然になされるべきであろう。

さらには、山形県住宅供給公社は、1級建築士4名、2級建築士2名、宅地建物取引士3名などの専門家を複数擁し、分譲事業以外の業務での活躍が期待される。「地域づくり支援事業」で掲げる①空き家対策事業、②市町村営住宅支援事業、③人口減少・少子高齢化対策については、現在問題となっている空き家の危険性の回避、まちのコンパクト化のための不可欠な事業となる。

総務省から平成26年8月「第三セクター等の経営健全化等に関する指針」が公表され、「第5. 第三セクター等の活用」において、「第三セクター等が有する以下のような長所を踏まえ、有効に活用することが望ましい。」とされている。

1. 地方公共団体の区域を超えた活動
2. 民間企業の立地が期待できない地域における事業実施
3. 公共性、公益性が高い事業の効率的な実施

これらの指針を考慮した場合は、山形県住宅供給公社の業務内容を分譲事業中心から地方創生に貢献できる公共性・公益性の高い事業への見直しを図りながら同公社を存続させ、現在のノウハウを有効活用することも検討されたい。【意見】

### 第3章 公益財団法人山形県建設技術センター

#### 第1 法人概要

##### 1. 基本情報

(緑町会館2階一外観)



(下水道事業所山形浄化センター(維持管理対象施設)一外観)



|         |                          |
|---------|--------------------------|
| 団体名称    | 公益財団法人 山形県建設技術センター       |
| 所在地     | 山形市緑町一丁目9番30号            |
| 設立年月日   | 昭和54年4月1日                |
| 団体代表者   | 理事長 小松 喜巳男               |
| 所管部局    | 県土整備部 管理課                |
| 基本財産    | 72,940千円                 |
| 資本金・出損金 | 72,940千円(41,470千円、56.8%) |

|             |   |
|-------------|---|
| ( 県 割 合 )   |   |
| 主 な 出 資 者   | 山形県、県内市町村   |
| 設 立 目 的     | 建設技術の向上と建設事業の効率的な推進を支援するとともに、下水道事業に係る維持管理の支援等を行うことにより、良質な社会資本の整備並びに生活環境の向上及び公共用水域の水質保全に寄与し、広く県民の福祉の増進を図る。   |
| 主 な 事 業 内 容 | <p>1. 建設技術者の技術力向上及び発注者等への技術支援事業</p> <p>① 研修支援業務</p> <p>② 普及啓発・情報提供業務</p> <p>③ 技術相談・助言業務</p> <p>④ 災害復旧初期支援業務</p> <p>⑤ 災害関連ボランティア支援</p> <p>2. 流域下水道施設の維持管理事業</p> <p>① 運転維持管理支援業務</p> <p>② 下水道の普及啓発業務</p> <p>③ 下水道技術者養成業務</p> <p>3. 積算・監督補助等発注者支援事業</p> <p>① 公共工事に関する積算・監督補助等支援業務</p> <p>② 社会資本の老朽化対策等の総合支援業務</p> <p>③ 災害復旧支援業務</p> <p>④ 積算システム支援業務</p> <p>⑤ 道路施設台帳システム運用管理及び建設副産物等有効利用支援業務</p> <p>⑥ 建設工事元請下請関係適正化指導支援業務</p> <p>⑦ 総合評価落札方式支援業務</p> |
| 情報公開 (HP)   | <a href="http://www.y-ctc.jp/index.html">http://www.y-ctc.jp/index.html</a>   |

(沿革)

|                 |  |
|-----------------|--|
| 昭和 54 年 4 月 1 日 | 財団法人山形県建設技術センター設立                            |
| 平成 23 年 4 月 1 日 | 財団法人山形県下水道公社と統合<br>(下水道公社設立：昭和 61 年 4 月 1 日) |
| 平成 25 年 4 月 1 日 | 公益財団法人へ移行                                    |

2. 役員・職員などの状況

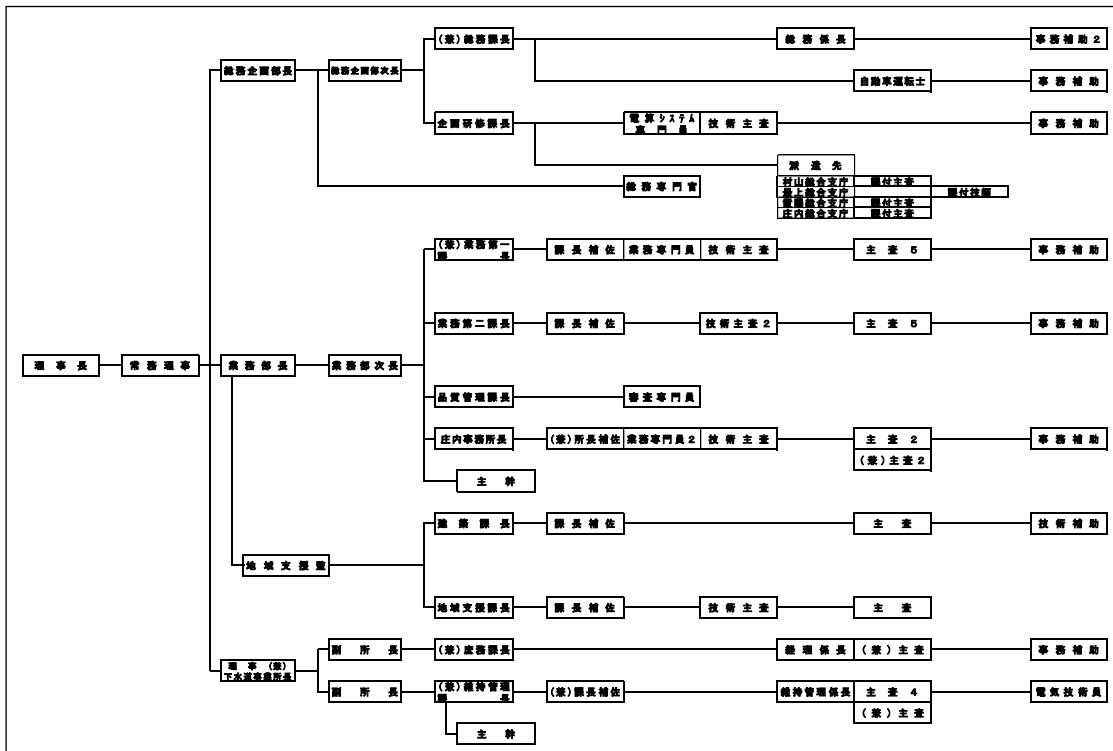
(単位：人)

|                |       | 平成 24 年度 | 平成 25 年度 | 平成 26 年度 |
|----------------|-------|----------|----------|----------|
| 役員数<br>(理事・監事) | 常勤    | 3        | 2        | 3        |
|                | うち県職員 | 0        | 0        | 0        |
|                | うち県OB | 3        | 2        | 3        |
|                | 非常勤   | 14       | 7        | 6        |
|                | うち県職員 | 1        | 1        | 1        |
|                | うち県OB | 0        | 1        | 0        |
| 職員数            | 常勤    | 55       | 57       | 57       |
|                | うち県職員 | 0        | 0        | 0        |
|                | うち県OB | 2        | 4        | 4        |
|                | 非常勤   | 9        | 10       | 10       |
|                | うち県OB | 0        | 0        | 1        |
| 県職員計           | 1     | 1        | 1        |          |
| 県OB計           | 5     | 7        | 8        |          |

※各年度とも4月1日現在

3. 組織図

(平成 26 年 4 月 1 日時点)



#### 4. 財務状況

(財政状態)

(単位:千円)

|                  | 平成24年度<br>(平成25年3月31日) | 平成25年度<br>(平成26年3月31日) | 平成26年度<br>(平成27年3月31日) |
|------------------|------------------------|------------------------|------------------------|
| <b>流動資産</b>      |                        |                        |                        |
| 現金預金             | 415,568                | 476,876                | 442,007                |
| 未収金              | 181,063                | 204,236                | 231,935                |
| その他              | 415                    | 6,283                  | 6,591                  |
| <b>流動資産合計</b>    | <b>597,046</b>         | <b>687,395</b>         | <b>680,534</b>         |
| <b>固定資産</b>      |                        |                        |                        |
| 基本財産             | 72,940                 | 72,940                 | 72,940                 |
| 特定資産             | 2,069,858              | 1,994,245              | 1,902,864              |
| 退職給付引当資産         | 612,650                | 582,832                | 510,621                |
| 減価償却引当資産         | 70,588                 | 76,513                 | 83,442                 |
| 地域振興技術研修基金       | 680,800                | 246,000                | 219,900                |
| 建設技術支援事業資金       | 0                      | 454,900                | 454,900                |
| 事務所整備積立資産        | 88,000                 | 32,000                 | 32,000                 |
| 道路施設台帳システム整備資金   | 0                      | 127,000                | 127,000                |
| 経営安定積立資産         | 475,000                | 475,000                | 475,000                |
| 研修事業推進積立資産       | 115,100                | 0                      | 0                      |
| 受入保証金積立資産        | 27,720                 | 0                      | 0                      |
| その他              | 146,619                | 138,578                | 133,690                |
| <b>固定資産合計</b>    | <b>2,289,417</b>       | <b>2,205,763</b>       | <b>2,109,494</b>       |
| <b>資産合計</b>      | <b>2,886,463</b>       | <b>2,893,158</b>       | <b>2,790,027</b>       |
| <b>流動負債</b>      |                        |                        |                        |
| 未払金              | 197,090                | 199,049                | 228,477                |
| その他              | 56,227                 | 83,228                 | 37,471                 |
| <b>流動負債合計</b>    | <b>253,317</b>         | <b>282,277</b>         | <b>265,948</b>         |
| <b>固定負債</b>      |                        |                        |                        |
| 借入金              | 0                      | 0                      | 0                      |
| 退職給付引当金          | 610,294                | 582,832                | 510,621                |
| その他              | 27,720                 | 0                      | 0                      |
| <b>固定負債合計</b>    | <b>638,014</b>         | <b>582,832</b>         | <b>510,621</b>         |
| <b>負債合計</b>      | <b>891,331</b>         | <b>865,109</b>         | <b>776,569</b>         |
| 指定正味財産           | 62,940                 | 62,940                 | 62,940                 |
| 一般正味財産           | 1,932,192              | 1,965,109              | 1,950,518              |
| <b>正味財産合計</b>    | <b>1,995,132</b>       | <b>2,028,049</b>       | <b>2,013,458</b>       |
| <b>負債・正味財産合計</b> | <b>2,886,463</b>       | <b>2,893,158</b>       | <b>2,790,027</b>       |



## (損益の状況)

(単位：千円)

|               | 平成24年度    | 平成25年度    | 平成26年度    |
|---------------|-----------|-----------|-----------|
| I 一般正味財産増減の部  |           |           |           |
| 1. 経常増減の部     |           |           |           |
| 経常収益          | 2,169,658 | 2,244,555 | 2,360,666 |
| 財産運用益         | 3,312     | 2,971     | 3,313     |
| 事業収益          | 2,160,066 | 2,235,313 | 2,351,399 |
| 受取補助金等        | 0         | 0         | 0         |
| 受取負担金         | 0         | 0         | 0         |
| その他           | 6,280     | 6,271     | 5,953     |
| 経常費用          | 2,201,920 | 2,204,194 | 2,375,040 |
| 事業費           | 2,077,257 | 2,190,855 | 2,361,129 |
| 管理費           | 124,662   | 13,339    | 13,911    |
| 当期経常増減額       | △32,262   | 40,361    | △14,374   |
| 2. 経常外収益      | 0         | 0         | 0         |
| 3. 経常外費用      | 108       | 0         | 45        |
| 当期経常外増減額      | △108      | △0        | △45       |
| 法人税及び法人住民税    | 0         | 7,444     | 172       |
| 当期一般正味財産増減額   | △32,370   | 32,917    | △14,591   |
| 一般正味財産期首残高    | 1,964,562 | 1,932,192 | 1,965,109 |
| 一般正味財産期末残高    | 1,932,192 | 1,965,109 | 1,950,518 |
| II 指定正味財産増減の部 |           |           |           |
| 受取補助金         | 0         | 0         | 0         |
| 一般正味財産への振替額   | 0         | 0         | 0         |
| 当期指定正味財産増減額   | 0         | 0         | 0         |
| 指定正味財産期首残高    | 62,940    | 62,940    | 62,940    |
| 指定正味財産期末残高    | 62,940    | 62,940    | 62,940    |
| III 正味財産期末残高  | 1,995,132 | 2,028,049 | 2,013,458 |

## 5. 県費受入状況

(県費受入額の推移)

(単位：千円)

|     | 平成24年度    | 平成25年度    | 平成26年度    |
|-----|-----------|-----------|-----------|
| 補助金 | —         | —         | —         |
| 受託金 | 2,111,149 | 2,171,157 | 2,245,040 |
| 借入金 | —         | —         | —         |
| 出資金 | 41,470    | 41,470    | 41,470    |

※借入金及び出資金の金額は、各年度末の残高を記載している。

(平成 26 年度の県費受入状況)

(単位:千円)

| 区分  | 事業名                 | 金額        |
|-----|---------------------|-----------|
| 受託金 | 土木工事に関する設計及び積算等業務委託 | 460,751   |
|     | 流域下水道維持管理業務委託       | 1,784,288 |

## 6. 事業概要

### (1) 事業の内訳

- ①建設技術者の技術力向上及び発注者などへの技術支援事業
- ②下水道施設関連事業
- ③積算・施工監理及び行政補完支援事業

### (2) 各事業の内容

本法人が実施している各事業の内容は下記のとおりである。

#### ①建設技術者の技術力向上及び発注者などへの技術支援事業

当該事業においては、県及び市町村など技術職員を対象として、橋梁点検研修から土木設計演習研修、エキスパート育成研修など、基礎研修・専門研修・育成研修・総合研修という形で研修会を体系化して開催している。また、県総合支庁へ職員を派遣する地域振興技術研修業務、測量技術を通じて次世代の人材育成などを図ることを目的として、県内の高校生によるサーベイコンテストなどを行う普及啓発業務を行っている。

さらに、市町村が管理する道路施設の点検や診断に対する助言、災害復旧事務に関する講習会、災害復旧模擬訓練の開催なども行っている。

#### ②下水道施設関連事業

当該事業においては、小学生や地域住民などの施設見学者を積極的に受け入れ、下水道の仕組みや施設の状況を説明し、施設を案内することによって下水道事業に関する普及啓発活動を行っており、平成 26 年度の施設見学者は、4 浄化センター合わせて 36 団体、1,181 名となっている。また、下水道技術に関する調査研究、下水道技術者養成のための研修会の開催を行っている。さらに、最上川流域下水道山形処理区、村山処理区及び置賜処理区並びに最上川下流流域下水道庄内処理区の 4 処理区の施設・設備に係る運転管理をはじめ、水質管理、汚泥の処分、放射性物質の測定などを行っている。

#### ③積算・施工監理及び行政補完支援事業

当該事業においては、県の県土整備部及び総合支庁から、積算、施工監理、まちづ

くり検討会支援、積算システム支援、舗装台帳整備、元請下請関係適正化業務などについて 486 件、430,492,320 円、県土整備部以外の部局から施設などに関する積算、施工監理業務として 29 件、30,259,060 円を受託した。県内の地方自治体より、積算、施工監理、道路施設点検、町立中学校改築事業に係わる発注者支援業務として 54 件、104,304,240 円を受託した。

## 第2 組織・ガバナンス及び人件費

(組織・ガバナンス及び給与計算事務の概要)

### 1. 役員（理事・監事）について

本法人における理事及び監事の職務は、定款で下記のとおりとされている。

理事は、理事会を構成し、法令及び定款で定めるところにより、職務を執行する（定款第23条）。監事は、理事の職務の執行を監査し、法令で定めるところにより、監査報告を作成する（定款第24条）。

任期（定款第25条）は、理事は選任後2年以内に終了する事業年度のうち最終のものに関する定時評議員会の終結の時までとし、再任を妨げない。監事は選任後4年以内に終了する事業年度のうち最終のものに関する定時評議員会の終結の時までとし、再任を妨げない。

役員の数及び選任方法は、下表のとおりとされている。

|         |   |
|---------|---|
| 根 拠     | 員数：定款第21条 選任方法：定款第22条                                     |
| 員 数     | ・理事 5名以上10名以内<br>(理事長：1名 専務理事：2名以内 常務理事：3名以内)<br>・監事 2名以内 |
| 選 任 方 法 | 評議員会の決議によって選任<br>なお、理事長、専務理事及び常務理事は理事会の決議によって選定           |

また、平成27年度の役員は下表のとおりである。

(平成27年4月1日現在)

| 役職名     | 区分    | 氏名     | 所属              |
|---------|-------|--------|-----------------|
| 理 事 長   | 常 勤   | 小松 喜巳男 | 県OB             |
| 常 務 理 事 | 常 勤   | 渡邊 修   | 県OB             |
| 常 務 理 事 | 常 勤   | 吉田 郁夫  | 県OB             |
| 理 事     | 常 勤   | 松田 正   | 県OB             |
| 理 事     | 非 常 勤 | 上坂 克巳  | 山形県県土整備部長       |
| 理 事     | 非 常 勤 | 宍戸 義宣  | 米沢市建設部長         |
| 理 事     | 非 常 勤 | 渡会 悟   | 鶴岡市建設部長         |
| 理 事     | 非 常 勤 | 阿子島 功  | 山形大学名誉教授        |
| 監 事     | 非 常 勤 | 今田 進   | 山形県信用保証協会常勤監事   |
| 監 事     | 非 常 勤 | 川井 雅浩  | (株)塚田会計事務所専務取締役 |

10名（理事：8名 監事：2名）

常勤役員は4名であり、その他の理事及び監事は非常勤役員である。本法人からの要請に基づき、常勤役員は全員県職員OBが就任している。

次に、役員報酬については、評議員会において定める総額の範囲内で、報酬などの支給の基準に従って算定した額を報酬などとして支給することができる（定款第 27 条）。当該規定を受け、直近で報酬改正された平成 27 年 3 月 31 日開催の評議員会では、下表のとおりとされている。

| 役職      | 報酬月額        |             |
|---------|-------------|-------------|
|         | 改正後         | 改正前         |
| 理 事 長   | 650,000 円以内 | 610,000 円以内 |
| 専 務 理 事 | 500,000 円以内 | 450,000 円以内 |
| 常 務 理 事 | 450,000 円以内 | 400,000 円以内 |
| 理 事     | 400,000 円以内 | 350,000 円以内 |

(単位：円)

| 勘定科目     | 平成 24 年度  | 平成 25 年度  | 平成 26 年度   |
|----------|-----------|-----------|------------|
| 事業費      | 0         | 4,858,515 | 9,813,420  |
| 管理費      | 8,542,800 | 1,105,785 | 1,936,980  |
| 合計       | 8,542,800 | 5,964,300 | 11,750,400 |
| 常勤役員数（人） | 3         | 2.4       | 3          |
| 一人あたり報酬  | 2,847,600 | 2,485,125 | 3,916,800  |

※上記、常勤役員数は各年度の 4 月 1 日現在の人数を記載している。なお、役員交代は、定期評議員会が開催される 6 月末である点に留意すること。

※上記の事業費及び管理費は、役員報酬として費用計上されたもののみ記載している。

## 2. 評議員について

本法人における評議員は評議員会を組織し、評議員会は法人のガバナンス確保のための最高の責任を負うため、下記の権限を保有している。

|   |
|---|
| <p>(定款第 15 条)</p> <ul style="list-style-type: none"> <li>・ 理事及び監事の選任又は解任</li> <li>・ 理事及び監事の報酬等の額</li> <li>・ 評議員に対する報酬等の支給の基準</li> <li>・ 貸借対照表及び正味財産増減計算書の承認</li> <li>・ 定款の変更</li> <li>・ 残余財産の処分</li> <li>・ 基本財産の処分又は除外の承認</li> <li>・ その他評議員会で決議するものとして法令又はこの定款で定められた事項</li> </ul> |
|---|

評議員の任期（定款第 12 条）は、選任後 4 年以内に終了する事業年度のうち最終のもの

に関する定時評議員会の終結の時までとし、再任を妨げない。

評議員の員数及び選任方法は、下表のとおりとされている。

|         |   |
|---------|---|
| 根 拠     | 員数：定款第 10 条 選任方法：定款第 11 条   |
| 員 数     | 7 名以上 12 名以内  |
| 選 任 方 法 | <ul style="list-style-type: none"> <li>・ 評議員選定委員会において実施</li> <li>・ 評議員選定委員会は、評議員 1 名、監事 1 名、事務局員 1 名、外部委員 2 名の合計 5 名で構成</li> <li>・ 選定委員は、本人、3 親等内の親戚を含め、法人及び関連団体に関係しない（したことがない）ことが条件</li> </ul> |

また、平成 27 年度の評議員は下表のとおりである。

(平成 27 年 4 月 1 日現在)

| 氏名     | 所属                |
|--------|-------------------|
| 後藤 紀夫  | 山形県県土整備部次長        |
| 江袋 一宏  | 山形県県土整備部管理課長      |
| 高橋 英信  | 山形県県土整備部下水道課長     |
| 永澤 浩一  | 山形県環境エネルギー部次長     |
| 武田 良一  | 山形市上下水道部長         |
| 多田 源四郎 | 山辺町副町長            |
| 八木 浩司  | 山形大学地域教育文化学部教授    |
| 山畑 信博  | 東北芸術工科大学デザイン工学部教授 |
| 渡辺 均   | (株)山形銀行常務取締役      |
| 井元 勝   | 東日本建設業保証(株)山形支店長  |

10 名（全員非常勤）

次に、評議員の報酬について、定款第 13 条において、各年度の総額が 500,000 円を超えない範囲で、評議員会において定める報酬などの支給の基準に従って算定した額とされている。評議員は全員が非常勤のため、実際の支給額は評議員への出席に対して、1 日 10,800 円が支給されているのみである。

### 3. 職員について

本法人の職員数の推移は下表のとおりである。

(単位：人)

|                                    |        | 平成 24 年度 | 平成 25 年度 | 平成 26 年度 |
|------------------------------------|--------|----------|----------|----------|
| 職員数                                | 常勤     | 55       | 57       | 57       |
|                                    | うち県職員  | 0        | 0        | 0        |
|                                    | うち県 OB | 2        | 4        | 4        |
|                                    | 非常勤    | 9        | 10       | 10       |
|                                    | うち県 OB | 0        | 0        | 0        |
| 県職員計                               |        | 0        | 0        | 0        |
| 県 OB 計                             |        | 2        | 4        | 4        |
| 職員数に占める県職員数<br>(県 OB を含み、非常勤職員を除く) |        | 3.6%     | 7.0%     | 7.0%     |

※各年度とも4月1日現在

職員の人件費については、「職員給与規程」「職員退職手当支給規程」及び関連要綱によって規定されている。

「職員給与規程」より抜粋

(給与)

第2条 給与は、給料、管理職手当、扶養手当、通勤手当、時間外勤務手当、夜間勤務手当、休日勤務手当、特殊勤務手当、資格手当、住居手当及び単身赴任手当を支給する。

2 賞与は、期末手当、勤勉手当及び寒冷地手当を支給する。

「職員退職手当支給規程」より抜粋

(退職手当の受給者)

第2条 退職手当は、職員が退職し、又は解雇されたときはその者に、職員が死亡したときはその遺族に支給する。

(退職手当の支給制限)

第8条 退職手当は、職員が次の各号の一に該当する場合には支給しない。

(1) 山形県職員の身分を有する者

(2) 山形県を退職し、センターの職員となった者

(実施した手続き)

監査人は、本法人において、ヒアリング及び現地調査を行い、法人における役員及び評

議員の選任、ガバナンス体制、県職員 OB の活用、職員の人件費事務の概要を把握するとともに、評議員会及び理事会の議事録の閲覧、並びに職員の人件費に係るサンプルを抽出した取引に関して、本法人の「職員給与規程」「職員退職手当支給規程」及び関連要綱に基づいて、給与計算事務手続きが実施されているかの検証を行った。また、扶養手当、通勤手当、住居手当及び時間外勤務手当に関して、関連資料の照合を行った。さらに、給与計算事務の効率性についても併せて確認した。

(監査の結果)

(1) 給与計算事務について

「職員給与規程」「職員退職手当支給規程」及び関連要綱に従い、平成 26 年度に届出及び認定のあった扶養手当、通勤手当、住居手当及び時間外勤務手当、並びに 1 か月分の給与計算事務について、抽出したサンプルに対して申請者からの届出及びその認定手続き、並びに給与計算から支給手続きまでを確認した結果、事務手続きは規定に基づいて行われていた。

(2) 役員報酬の遡及適用について

本法人では、平成 26 年度において、評議員会、理事会、評議員選定委員会が下表のとおり開催されている。

(評議員会 開催状況)

| 会議名                   | 開催年月日               | 開催形式 | 議題   |
|-----------------------|---------------------|------|--|
| 第 2 回<br>評議員会<br>(定時) | 平成 26 年<br>6 月 17 日 | 会議   | <b>【報告事項】</b><br>・平成 26 年度事業計画及び収支予算について<br>・平成 25 年度事業報告について<br><b>【決議事項】</b><br>・平成 25 年度収支決算について<br>・評議員選定委員会員として評議員が推薦する委員について |
| 評議員会                  | 平成 26 年<br>8 月 5 日  | 書面   | 評議員会の決議があったものとみなされた事項の内容<br>・評議員候補者の選任について   |
| 評議員会                  | 平成 27 年<br>3 月 31 日 | 書面   | 評議員会の決議があったものとみなされた事項の内容<br>・理事並びに監事の選任について<br>・役員及び評議員の報酬等並びに費用に関する規程の一部改正について<br>・評議員候補者の選任について                                  |



(理事会 開催状況)

| 会議名                    | 開催年月日               | 開催形式 | 議題   |
|------------------------|---------------------|------|--|
| 理事会                    | 平成 26 年<br>4 月 1 日  | 書面   | 理事会の決議があったものとみなされた事項の内容<br>・ 理事長の選定について<br>・ 評議員候補者の選任について<br>・ 評議員選定委員会の日時及び場所の決定について   |
| 第 124 回<br>理事会<br>(通常) | 平成 26 年<br>5 月 29 日 | 会議   | 【報告事項】<br>・ 第 2 回評議員選定委員会の結果について<br>・ 理事長及び常務理事の職務執行状況について<br>・ 資金の運用状況について<br>【決議事項】<br>・ 平成 25 年度事業報告及び収支決算について<br>・ 事務代決及び専決に関する規程の一部改正について<br>・ 文書管理規程の一部改正について<br>・ 組織規程の一部改正について<br>・ 第 2 回定時評議員会の日時及び場所並びに議事に付すべき事項について   |
| 第 125 回<br>理事会         | 平成 26 年<br>6 月 17 日 | 会議   | 【決議事項】<br>・ 評議員選定委員会の委員について  |
| 理事会                    | 平成 26 年<br>7 月 15 日 | 書面   | 理事会の決議があったものとみなされた事項の内容<br>・ 評議員会の決議の省略を行うことの決定について<br>・ 評議員候補者の選任について<br>・ 評議員選定委員会の日時及び場所の決定について   |
| 第 126 回<br>理事会<br>(通常) | 平成 27 年<br>3 月 26 日 | 会議   | 【報告事項】<br>・ 理事長及び常務理事の職務執行状況について<br>・ 平成 26 年度収支決算（見込み）について<br>・ 公益法人立入検査の結果について<br>・ 中期経営計画の策定等について<br>【決議事項】<br>・ 組織規程の一部改正について<br>・ 事務代決及び専決に関する規程の一部改正について<br>・ 職員給与規程の一部改正について<br>・ 職員定数規程の一部改正について<br>・ 建設技術支援事業資金取扱規程の一部改正について<br>・ 危機管理規程の制定について<br>・ 平成 27 年度事業計画について |

| 会議名 | 開催年月日 | 開催形式 | 議題   |
|-----|-------|------|--|
|     |       |      | <ul style="list-style-type: none"> <li>・平成 27 年度収支予算について</li> <li>・平成 27 年度資金調達及び設備投資の見込みについて</li> <li>・評議員選定委員会に推薦する評議員候補者について</li> <li>・評議員会に推薦する理事候補者並びに監事候補者について</li> <li>・評議員会の決議の省略を行うことの決定について</li> <li>・重要な使用人の選任について</li> </ul> |

(評議員選定委員会 開催状況)

| 会議名                   | 開催年月日               | 開催形式 | 議題  |
|-----------------------|---------------------|------|---|
| 第 2 回<br>評議員選<br>定委員会 | 平成 26 年<br>4 月 21 日 | 会議   | <p>【説明事項】</p> <ul style="list-style-type: none"> <li>・平成 26 年度事業計画について</li> <li>・平成 26 年度収支予算について</li> <li>・平成 26 年度資金調達及び設備投資の見込みについて</li> </ul> <p>【決議事項】</p> <ul style="list-style-type: none"> <li>・評議員の選任について</li> </ul> |
| 第 3 回<br>評議員選<br>定委員会 | 平成 26 年<br>8 月 21 日 | 会議   | <p>【説明事項】</p> <ul style="list-style-type: none"> <li>・平成 25 年度事業報告について</li> <li>・平成 25 年度収支決算について</li> </ul> <p>【決議事項】</p> <ul style="list-style-type: none"> <li>・評議員の選任について</li> </ul>                                      |

上表のうち、平成 27 年 3 月 31 日に評議員会の決議があったものとみなされた事項として、「役員及び評議員の報酬等並びに費用に関する規程の一部改正について」が決議されている。当該決議事項は、理事長はじめ、常勤の理事に対する報酬が、増額改定されたものである。また、当該決議によって、平成 26 年度中に役員に支払われた 12 か月分の報酬に遡及的に適用され、平成 27 年 4 月に支給された役員報酬に上乗せされている。

ただし、議事録には下記のとおり記載されているにすぎず、過去に遡及する旨の記載はない。

「評議員会議事録」より抜粋

1 評議員会の決議があったものとみなされた事項の内容

(2) 役員及び評議員の報酬等並びに費用に関する規程の一部改正について(定款第27条)第4条の別表第1を次のとおり改める。

| 役職   | 報酬月額       |            |
|------|------------|------------|
|      | 改正(案)      | 現行         |
| 理事長  | 650,000円以内 | 610,000円以内 |
| 専務理事 | 500,000円以内 | 450,000円以内 |
| 常務理事 | 450,000円以内 | 400,000円以内 |
| 理事   | 400,000円以内 | 350,000円以内 |

通常、期間における決議は、決議があった日付以降に効力が発生するものであり、遡及的に決議事項の効力を適用させる場合には、遡及する旨を評議員会若しくは理事会の議事録への記載、必要に応じた規定化などの対応が必要である。【指摘事項】

(3) 評議員会及び理事会における決議の省略について

公益財団法人では、一般社団法人及び一般財団法人に関する法律第96条及び第194条において、いわゆる「決議の省略」が認められている。当該法律によれば、評議員(又は理事)が一堂に会して評議員会(又は理事会)を開催しなくても決議を行うことができる、という利点がある。しかし、組織の運営方法として、「決議の省略」を多用することは評議員会(又は理事会)を「形骸化」することになり、特に、重要な議案がある場合には、評議員(又は理事)が一堂に会し、活発な議論を行うことが有用である。

本法人の場合、前述の平成27年3月31日に評議員会の決議があったものとみなされた事項「役員及び評議員の報酬等並びに費用に関する規程の一部改正について」は、定款で評議員会のみ認められている決議事項のひとつである。つまり、評議員会が理事会に対して、ガバナンス機能を発揮する重要な議案と言える。そのような議案を「決議の省略」により対応することは、評議員会のガバナンス機能が十分に発揮されない恐れもあるため、法令により認められているものではあるが、評議員会の決議の省略については、各案件の内容や緊急性等を総合的に勘案して判断するよう十分配慮されたい。【意見】

### 第3 収入

(収入事務の概要)

本法人における収入は、下表のとおり、大部分を県もしくは県内市町村からの受託事業収益によって構成されている。

(単位：千円)

|              | 平成24年度    | 平成25年度    | 平成26年度    |
|--------------|-----------|-----------|-----------|
| I 一般正味財産増減の部 |           |           |           |
| 1. 経常増減の部    |           |           |           |
| 経常収益         | 2,169,658 | 2,244,555 | 2,360,666 |
| 財産運用益        | 3,312     | 2,971     | 3,313     |
| 事業収益         | 2,160,066 | 2,235,313 | 2,351,399 |
| 受取補助金等       | 0         | 0         | 0         |
| 受取負担金        | 0         | 0         | 0         |
| その他          | 6,280     | 6,271     | 5,953     |

平成26年度における受託事業収益の主な内訳は下表のとおりである。

(流域下水道の維持管理事業)

| 受託先 | 事業名                             | 金額 (単位：円)     |
|-----|---------------------------------|---------------|
| 山形県 | 平成26年度最上川流域・下流流域下水道施設維持管理業務委託契約 | 1,784,288,123 |

(発注関係事務等の支援事業)

| 受託先          | 事業分野                               | 箇所  | 金額 (単位：円)   |
|--------------|------------------------------------|-----|-------------|
| 村山総合支庁建設部    | 都市計画、道路、河川、砂防・防災対策、下水道などに係る設計・積算業務 | 95  | 107,460,000 |
| 村山総合支庁建設部西村山 |                                    | 44  | 34,575,120  |
| 村山総合支庁建設部北村山 |                                    | 37  | 26,091,720  |
| 最上総合支庁建設部    |                                    | 41  | 38,611,080  |
| 置賜総合支庁建設部    |                                    | 51  | 43,515,360  |
| 置賜総合支庁建設部西置賜 |                                    | 88  | 55,759,320  |
| 庄内総合支庁建設部    |                                    | 119 | 88,643,160  |
| 本庁県土整備部      |                                    | 11  | 35,836,560  |
| 本庁その他部署      | 環境・施設整備事業、漁港施設強化事業など               | 29  | 30,259,060  |
| 県内21市町村      | 積算、施設点検、監理                         | 54  | 104,304,240 |
| その他          | 積算、畜産基盤整備工事支援                      | 5   | 1,815,480   |
| 合計           |                                    | 574 | 566,871,100 |

本法人では、平成 23 年に(財)山形県下水道公社を統合したことから、従前は下水道公社が実施していた流域下水道事業施設の管理事業を引き継いでいる。当該事業に係る事業規模が非常に大きいため、受託事業収益が多額に計上されているが、実費精算方式により、県からの受託料収入を支出金額と同額となるよう調整・返還しているため、収支差額は 0 である。

一方で、収益事業として実施している県もしくは県内市町村から受託している都市計画、道路、河川、砂防・防災対策、下水道などに係る設計・積算業務は、平成 26 年度で 574 箇所、566,871,100 円の収益を計上し、本法人における主要事業のひとつである。

当該収益を計上するための収入事務について、「経理規程」によって定められている。

「経理規程」より抜粋

#### 第 4 章 会計及び収入、支出

(収入の調定)

第 18 条 収入徴収担当者は、収入の事由が発生したときは、収入すべき要件が具備しているかどうかを調査し、決定（以下「調定」という。）しなければならない。

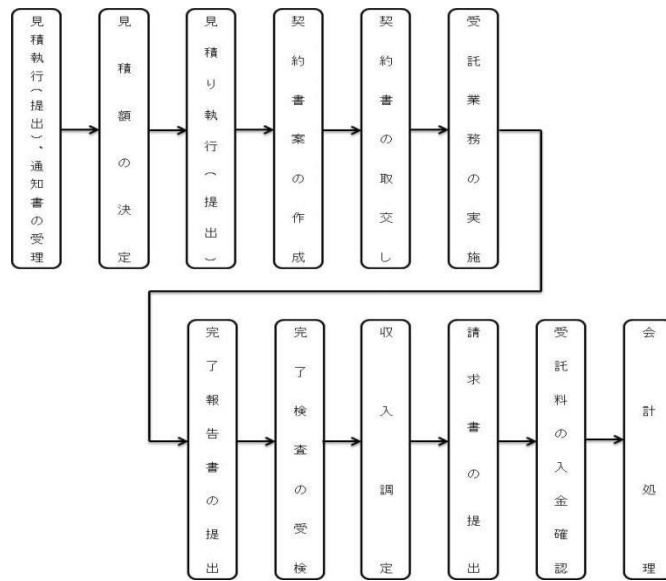
2 収入徴収担当者は、前項の規定により調定したときは、収入に係る伝票を発行し、審査に必要な書類を添えてこれを出納員に送付して収入の通知をしなければならない。

3 前 2 項の規定は、収入の調定を構成する場合に準用する。

(収入の通知等)

第 19 条 収入徴収担当者は、前条の規定による収入を調定し、又は更正したときは、直ちに債務者に対し納入（更正により減額となった時は、その旨を）通知又は請求をしなければならない。ただし、理事長が特に必要がないと認めるときは、この限りではない。

上記を踏まえ、本法人では、収入事務の手続きを実施している。収入事務の流れは下表のとおりである。



(実施した手続き)

監査人は、本法人において、ヒアリング及び現地調査を行い、事務の概要を把握するとともに、サンプルを抽出した取引に関して、本法人の「経理規程」及び「事務代決及び専決に関する規程」、県が規定する「山形県財務規則」に基づいて、収入事務手続きが実施されているかの検証を行った。

(監査の結果)

(1) 「事務又は事業実施伺」の記載不備について

サンプル抽出した取引に関して、下表のとおり、「執行伺」に施行日の記載のない取引が複数確認された。

(単位:円)

| 受託先          | 法人内管理番号 | 金額        |
|--------------|---------|-----------|
| 村山総合支庁建設部    | 27      | 3,633,120 |
| 村山総合支庁建設部西村山 | 63      | 1,747,440 |
| 村山総合支庁建設部北村山 | 112     | 561,600   |
| 最上総合支庁建設部    | 12      | 4,189,320 |
| 置賜総合支庁建設部    | 210     | 410,400   |
| 置賜総合支庁建設部西置賜 | 52      | 3,022,920 |
| 庄内総合支庁建設部    | 85      | 1,556,280 |
| 本庁県土整備部      | 280     | 529,200   |

なお、監査はあくまでサンプルを抽出した上で実施しているため、今回確認された以外の取引についても同様に記載が漏れている可能性がある。

本法人が定める「文書管理規程」によれば、施行年月日の記載に関する具体的な規定はないが、文書を起案するときには、施行年月日の記載欄のある起案文書を用いることとされている。決裁に基づき、確実に執行されていることを明らかにするためにも当該日付の記載を徹底することが必要である。【指摘事項】

また、そもそも「文書管理規程」に施行年月日の記載を求める規定がないことが問題である。「山形県文書管理規程」（下記参照）を参考にして、「文書管理規程」に施行年月日の記載を求める規定を盛り込む旨の改定が必要である。【指摘事項】

「山形県文書管理規程」より抜粋

(決裁文書の処理)

第 32 条 施行文書には、施行年月日を記入しなければならない。

2 起案者は、施行文書に番号を付けたときは、当該施行文書に係る番号及び施行年月日を、当該施行文書に係る決裁文書及び文書番号簿（別記様式第 7 号）に転記しなければならない。ただし、電子決裁システムその他の電子情報処理組織により番号が付されるときは、文書番号簿に転記することを要しない。

## (2) 1 者随意契約理由について

県から受託している設計・積算業務については、見積合わせの上、随意契約にて契約を締結している。そもそも本法人の設立趣旨が、県及び市町村が建設工事を執行するにあたり必要な測量・調査設計・積算を担い、円滑に執行できることを目的としており、法人の設立趣旨に鑑みれば、随意契約にて契約することは妥当と考えている。

ただし、他の都道府県においては、随意契約を見直す検討を行っているところもある。

例えば、大阪府では、「外郭団体との競争性のない随意契約について、外郭団体への支援といった誤解を招くことのないよう、徹底した見直しを行う」こととし、「競争性のない随意契約が継続される場合は、その具体的な理由などを検証し、その結果を公表する」という対応が行われている。香川県においても、大阪府と同様に外郭団体との随意契約を行った場合は、契約名称、随意契約の理由、契約金額などを公表している。

こうした取組みを行う背景としては、競争性を排除しつつも、外郭団体の支援と取られないよう、透明性のあるガバナンス体制を構築していることを住民へ説明するために行われているものとする。

本法人における設計・積算業務は、随意契約にて契約を締結することを否定するものではないが、県として、適正なガバナンス体制を構築した上で、住民に対して、本法人と随意契約を行っていることを説明する必要がある。この点に関して、本法人を所管する県土整備部管理課に対して確認したところ、県と本法人との契約はこれまで適正に執行してきたが、一般的なチェック体制に留まっているため、他都道府県の先行事例なども参考にし

ながら、今後、適正価格等での契約締結に向けたガバナンスの体制を構築していくとのことであった。

以上のように、適正価格等での契約締結に向けたガバナンス体制が構築されるように、可能な限り早期に取り組んでいただきたい。【意見】



## 第4 支出・契約

### (支出・契約事務の概要)

本法人における支出・契約事務は、消耗品などの購入から事務室などの修繕工事、市町村からの受託事業に係る道路施設・橋梁の点検業務委託など、非常に多岐にわたり、かつ、重要な事務のひとつである。

本法人において、支出・契約事務については、「経理規程」によって定められている。

「経理規程」より抜粋

## 第4章 会計及び収入、支出

### (支出負担行為)

第21条 支出負担行為者は、センターの支出の原因となるべき行為（以下「支出負担行為」という。）をしようとするときは、支出すべき要件が法令、予算又はその他の定めるところに従い、これをしなければならない。

### (支出命令)

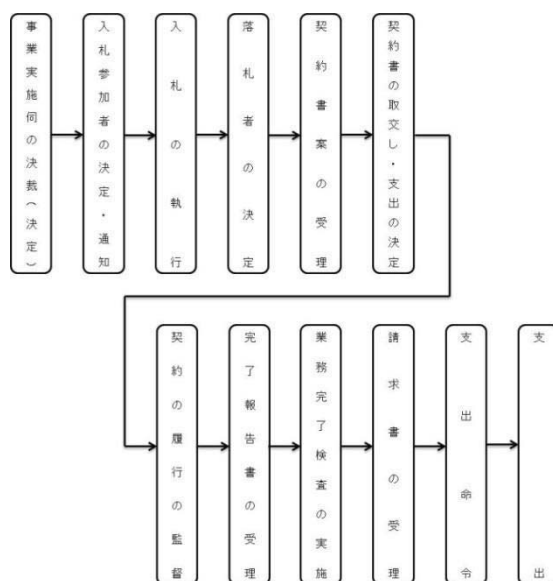
第22条 支出命令者は支出を決定したときは、支出に係る伝票を発行し、証拠書類等を添えて出納員に支出命令をしなければならない。

## 第6章 契約

### (契約)

第39条 契約は山形県の契約に関する規程等を準用して行う。

上記を踏まえ、本法人では、「山形県財務規則」に基づき支出負担行為の手続きを実施している。支出・契約事務の流れは下表のとおりである。



(実施した手続き)

監査人は、本法人において、ヒアリング及び現地調査を行い、事務の概要を把握するとともに、サンプルを抽出した取引に関して、本法人の「経理規程」及び「事務代決及び専決に関する規程」、県が規定する「山形県財務規則」に基づいて、支出・契約事務手続きが実施されているかの検証を行った。

また、随意契約を行っている場合の当該理由の妥当性についても併せて確認している。

(監査の結果)

(1) 「事務又は事業実施及び支出伺」の記載不備について

サンプル抽出した取引に関して、下表のとおり、「事務又は事業実施及び支出伺」に施行日の記載のない取引が複数確認された。

(単位:円)

| 種類 | 件名                                     | 契約の方法   | 契約日       | 金額         |
|----|--|---------|-----------|------------|
| 修繕 | (公財) 山形県建設技術センター 2 階事務室及び 1 階ロッカー室改修工事 | 1 者随意契約 | H27.3.19  | 5,242,320  |
| 委託 | 薬師町通り・栄町大通り街づくり支援業務委託                  | 1 者随意契約 | H26.7.24  | 2,414,880  |
|    | 土木積算システム基準改定業務委託                       | 1 者随意契約 | H26.7.24  | 1,832,760  |
|    | 道路施設総点検 (地域一括発注の 1) 業務委託               | 指名競争入札  | H26.10.28 | 2,992,680  |
|    | 道路施設総点検 (地域一括発注の 2) 業務委託               | 指名競争入札  | H26.10.29 | 3,904,200  |
|    | 橋梁点検 (地域一括発注) 業務委託                     | 指名競争入札  | H26.11.14 | 4,892,400  |
|    | 道路施設総点検 (地域一括発注の 3) 業務委託               | 指名競争入札  | H26.11.26 | 9,095,760  |
|    | 道路施設総点検 (地域一括発注の 4) 業務委託               | 指名競争入札  | H26.11.26 | 6,815,880  |
| 物品 | 基準改訂サービス                               | 1 者随意契約 | H26.7.24  | 12,690,000 |
|    | Microsoft Office Open License          | 指名競争入札  | H27.3.27  | 1,846,605  |

なお、監査はあくまでサンプルを抽出した上で実施しているため、今回確認された以外の取引についても同様に記載が漏れている可能性がある。

本法人が定める「文書管理規程」では、施行年月日の記載に関する具体的な規定はないが、文書を起案するときには、施行年月日の記載欄のある起案文書を用いることとされている。決裁に基づき、確実に執行されていることを明らかにするためにも当該日付の記載を徹底することが必要である。【指摘事項】

(2) 1 者随意契約理由について

本法人では、平成 26 年度に民間企業に委託し、事務室及び役員室、ロッカー室の改修工

事を実施した。当該改修工事は、平成 27 年度の人事異動に伴い、役員及び職員の増員が予定されていたことから、役員室及び執務室の拡張するために実施したものである。また、執務室の拡張に伴い、従前執務室内にあった女子ロッカーなどの移転と移転先スペースの改修工事も合わせて実施した。

改修工事を請け負った民間企業は、本法人が設置されているビルを当初建設した業者であった。

上記の状況により、本法人では下表のとおり、「1 者随意契約理由書」を作成し、契約締結を行っている。なお、「1 者随意契約理由書」とは、随意契約を行うにあたり必要となる書類であり、適用法令や契約先の選定理由などを記載したものである。

平成 27 年度より経営体制の強化を図るため役員及び職員の増員を予定しており、現役員室及び執務室の拡張工事が必要となった。

これに伴い、現在執務室内にある女子ロッカー等の 1 階への移転が必要となり、このための 1 階移転場所の工事が必要となった。

新年度始動に合わせて工事の完成が必要なことから工期が限られていること及びこれまでのセンター内改修工事の実績があり、当会館の新築工事以来それぞれの改修工事を一手に担当してきた下記業者と随意契約により改修工事を委託するものである。

(中略)

3 契約方法

地方自治法施行令第 167 条の 2 第 1 項第 2 号による随意契約

「地方自治法施行令」より抜粋  
(随意契約)

第百六十七条の二 地方自治法第二百三十四条第二項の規定により随意契約によることができる場合は、次に掲げる場合とする。

二 不動産の買入れ又は借入れ、普通地方公共団体が必要とする物品の製造、修理、加工又は納入に使用させるため必要な物品の売払いその他の契約でその性質又は目的が競争入札に適しないものをするとき。

1 者随意契約とした理由（適用法令）は、地方自治法施行令第 167 条の 2 第 1 項第 2 号（競争入札に適さない契約）とされている。その根拠として、工期が限られていること、及び新築工事以来、改修工事を一手に担当してきたことなどを挙げている。

しかし、1 者随意契約の理由として、新年度の人事異動が年度末に近い日付で通知されることは理解できるが、当初から増員が見込まれていたのであれば、見積書を複数者から事前に入手しておくなどの対応をする時間的な余裕は確保されていたと考える。

また、改修工事の内容は、限られた工期の中で、コンピュータシステムの稼動に支障を来たさないで電算室フリーアクセス床切下げ工事を施工しなければならないという、デリ

ケートな要素があることを考慮すれば、新築・改修工事の実績があり、安心して任せられる業者に1者随意契約で発注したことは理解できなくもないが、他の業者が施工不可能であるとは言い難い。

以上から、本契約においては、複数者からの見積合わせを実施し、より経済的な調達を行うべきであった。また、現状のように1者随意契約を実施する場合、県民から競争性を欠く不適切な取引について疑念を抱かれないよう、1者随意契約の適用要件を厳格に適用し、説得力のある理由を記載すべきである。【指摘事項】

(3) 全国建設技術センター等協議会理事会開催に係る経費支出について

本法人の運営にあたっては、全国建設技術センター等協議会（以下、「全技協」という。）に加盟し、事業を実施している。

全技協は、昭和49年3月に、設立目的を同じくする全国の建設技術センター（本法人を含む。）などが、会員相互の健全な発展と技術及び地位の向上を目指す目的で結成された。

全技協の主な事業は下記のとおりである。

- |   |                           |
|---|---------------------------|
| 1 | 会員の事業に関する調査研究及び連絡調整       |
| 2 | 会員の事業に関する情報の収集及び提供        |
| 3 | 経営委員会を設置し、会員の経営上の調査研究の実施  |
| 4 | 技術委員会を設置し、会員の建設技術の調査研究の実施 |
| 5 | 会員の公共土木施設等災害復旧事業の相互応援     |

全技協では、理事会が年に3回開催されており、平成26年8月に山形県で平成26年度全技協理事会が2日間にわたり開催された。開催概要については下記のとおりである。

【参加者】 全国13団体 35名（うち、本法人から5名参加）

【スケジュール】

|     |             |          |
|-----|-------------|----------|
| 1日目 | 15:30～17:00 | 理事会      |
|     | 17:30～19:30 | 意見交換会    |
| 2日目 | 8:30～12:00  | 現地視察（山寺） |

理事会の開催にあたっては、理事会の幹事県は他県の建設技術センターが担い、幹事県に対して会費が各加盟法人から支払われているが、開催県として本法人が理事会及び意見交換会で下表のような諸経費を別途支出している。

| 費用区分 | 項目         | 単価（税込）   | 数量  | 金額      |
|------|------------|----------|-----|---------|
| 雑費   | お土産代（ぐい呑み） | 2,100円／個 | 30個 | 63,000円 |

|     |                        |            |          |           |
|-----|------------------------|------------|----------|-----------|
| 会議費 | さくらんぼゼリー               | 335 円／個    | 35 個     | 11,725 円  |
|     | ラ・フランスジュース             | 150 円／個    | 35 個     | 5,250 円   |
|     | 飲み物代                   | —          | 35 名     | 19,933 円  |
|     | 日本酒                    | —          | 5 本      | 38,275 円  |
|     | 山形舞子<br>(車代 2,060 円含む) | 10,800 円／時 | 3 名×2 時間 | 66,860 円  |
| 合計  |                        |            |          | 205,043 円 |

上表の経費は、理事会及び意見交換会に必ずしも直接関係する費用ではなく、開催県として理事会の出席者を「おもてなし」するために支出した間接的な費用と理解される。その場合、上表の経費のうち、日本酒（38,275 円）と山形舞子（66,860 円）は、理事会及び意見交換会の目的・趣旨に沿った経費として、過剰な「おもてなし」として考える。

また、上表の経費は、正味財産増減計算書（民間企業における損益計算書と同じ。）において、法人運営に必要な間接的な収入及び費用を計算する法人会計の経費として取り扱われている。平成 26 年度決算における法人会計は下表のとおり、12,448 千円の赤字が計上され、この赤字を、収益獲得を目的とする収益事業の黒字で補っている。なお、当該赤字補てんについては、公益法人会計基準において認められている制度である。

|             | 金額（千円）  | 備考              |
|-------------|---------|-----------------|
| 経常収益        | 1,462   |                 |
| 経常費用        | 13,910  |                 |
| 当期経常増減額     | △12,448 | 民間企業における経常利益に相当 |
| 他会計振替額      | 12,448  | 収益事業の黒字で補てん     |
| 当期一般正味財産増減額 | 0       |                 |

公益法人では、法人会計が赤字になることは珍しくないことであり、収益事業で確保された利益を公益目的事業及び法人会計に充当することは、他法人でも行われていることである。

ただし、本法人では、収益事業は県から 1 者随意契約で契約した積算・設計委託業務、市町村からの受託事業などで 90%以上を占め、当期経常増減額の確保に寄与している。つまり、上記のような理事会における経費が、公費で賄われていることとなる。通常であれば、全技協で集めた会費で賄うべきところである。

以上から、全技協の理事会及び意見交換会で支出した経費のうち、会議の目的・趣旨に鑑みて、必ずしも必要と考えられない日本酒（38,275 円）と山形舞子（66,860 円）については、本来公費で負担すべきではない不適切な支出と考える。今後、このような経費の支出がないように、予算編成の段階で経費科目ごとに具体的な費用の内容を記載するなどのガバナンス体制の強化を検討されたい。【意見】

(4) 旅費交通費の過大計上について

平成27年2月に支出した平成26年度全技協理事会への出席に係る旅費交通費について、宿泊料に関して過大支出があった。平成27年2月25日から27日にかけて、沖縄県で開催された理事会において、本法人から役員及び職員の合計3名が出席した。そのうち、役員に対して支給された宿泊料について、規程の適用誤りにより、過大に支給されたものである。

本法人が定める「旅費規程」によれば、「旅費の種類、支給方法等は山形県の例による。」とされている。

「旅費規程」より抜粋

(旅費の支給)

第2条 センターの役員、評議員及び職員が出張し、又は赴任した場合は、当該役員、評議員及び職員に対し、旅費を支給する。

2 旅費の種類、支給方法等は山形県の例による。

県では、「県職員等の旅費に関する条例」を下記の通り定めている。

「県職員等の旅費に関する条例」より抜粋

(旅費の支給)

第3条 職員が出張し、又は赴任した場合には、当該職員に対し、旅費を支給する。

(旅費の種類)

第6条 旅費の種類は、鉄道賃、船賃、航空賃、車賃、現地経費、宿泊料、食卓料、移転料、着後手当、扶養親族移転料、日当、支度料、旅行雑費及び死亡手当とする。

(中略)

7 宿泊料は、旅行中の夜数に応じ1夜当たりの定額により支給する。

(宿泊料)

第20条 宿泊料の額は、宿泊先の区分に応じた別表第1の定額による。

別表第1

1 宿泊料及び食卓料

| 区分              | 宿泊料（1夜につき） |        | 食卓料<br>（1夜につき） |
|-----------------|------------|--------|----------------|
|                 | 甲地方        | 乙地方    |                |
|                 | 円          | 円      | 円              |
| 8級以上の職務にある者     | 14,800     | 11,800 | 2,600          |
| 7級以下3級以上の職務にある者 | 13,100     | 9,800  | 2,200          |
| 2級以下の職務にある者     | 10,900     | 7,800  | 1,700          |

備考 宿泊料の欄中甲地方とは、国家公務員等の旅費に関する法律（昭和25年法律第114

号) 別表第1の1の備考に定める甲地方の地域をいい、乙地方とは、その他の地域をいう。  
固定宿泊施設に宿泊しない場合には、乙地方に宿泊したものとみなす。

上記の乙地方に該当する沖縄県で、8級以上の職務に該当する役員に本来支出すべきだった宿泊料は11,800円にもかかわらず、13,100円で旅費計算が行われていた。誤りを速やかに補正するとともに、今後旅費計算が正しく行われるようにチェック体制の強化が必要である。【指摘事項】

## 第5 財産管理

### 1. 固定資産（有形・無形固定資産）

#### （概要）

主な固定資産は、庄内事務所の土地・建物・構築物、発注関係事務支援などの収益事業を実施するための什器備品、車両運搬具である。

上記以外に受話器、電話交換機、電子複合機をリース契約により使用している。

#### （実施した手続き）

監査人は、固定資産台帳に登録されている資産は実在するか、不稼働の資産はないか、管理は適切に実施されているかについて、担当者へのヒアリング、資料の閲覧、固定資産台帳からサンプル抽出による実地確認を行った。

#### （監査の結果）

##### （1）所在不明、使用不可の固定資産

本法人が平成27年9月25日に自主的に実施した現物照合結果によると、以下の固定資産が不明又は使用不可の状態であった。

| 品目              | 平成26年度末<br>帳簿価額（円） | 取得年月日      | 数量 | 備考        |
|-----------------|--------------------|------------|----|-----------|
| 応接セット           | 1                  | 平成12年4月21日 | 1  | 机が不明      |
| ネットワーク<br>ストレージ | 1                  | 平成14年2月8日  | 2  | 旧式のため使用不可 |
| ノート型パソコン        | 4                  | 平成17年3月28日 | 1  | 旧式のため使用不可 |
| ネットワーク<br>ストレージ | 86,625             | 平成23年3月1日  | 1  | 故障のため使用不可 |

実在しない、又は使用不可の固定資産については、会計上、除却処理を行い、固定資産台帳を修正する必要がある。【指摘事項】

##### （2）固定資産管理に関する規定の明確化

本法人の経理規程には、固定資産の実地照合に関する規定がない。このため、固定資産が所在不明又は使用不可となっても、除却処理や固定資産台帳修正という適切な処理がなされなかったものと考えられる。

事業のために必要な固定資産を適切に管理し、貸借対照表においてその実態を示すためにも、年に1回は固定資産台帳と現物を照合する旨を規程に定めることが望ましい。【意見】

また、同経理規程には、固定資産の計上基準が定められていない。管理・現物照合の対象を明確にするために、例えば、「固定資産とは、耐用年数が1年以上で、かつ取得価額



10万円以上の資産をいう。」などの規定を行い、固定資産の範囲を明確にすることが望ましい。【意見】

## 2. 現金預金

### (概要)

本法人では小口現金を保有せず、基本的に現金は取り扱わない方針である。預金は、普通預金、譲渡性預金を有し、毎月、会計上の残高と金融機関などからの残高証明書、通帳又は証書と照合している。

### (実施した手続き)

監査人は、預金は適切に保管され、定期的な照合や通帳記帳が行われ適切に管理されているかについて、担当者へのヒアリング、金庫などの視察、平成26年度末残高について残高証明書、通帳又は証書との照合を行った。

### (監査の結果)

金庫などにおける預金の管理状況は良好であり、必要最低限のものが整然と保管されていた。また、平成26年度末残高について、会計上の残高と残高証明書などを照合した結果、両者は一致していた。

## 3. 資金運用

### (概要)

平成26年度までの直近5年間の基本財産及び特定資産の運用状況は以下のとおりである。

|          | 平成22年度          | 平成23年度          | 平成24年度          | 平成25年度          | 平成26年度          |
|----------|-----------------|-----------------|-----------------|-----------------|-----------------|
| ①運用額     | 1,981,678<br>千円 | 2,114,144<br>千円 | 2,118,575<br>千円 | 2,120,497<br>千円 | 2,059,570<br>千円 |
| ②運用益     | 5,122,483円      | 3,041,719円      | 3,311,818円      | 2,970,793円      | 3,313,354円      |
| 利回り(②÷①) | 0.26%           | 0.14%           | 0.16%           | 0.14%           | 0.16%           |

### (実施した手続き)

監査人は、資金運用の対象は適切か、運用事務手続は適切かについて、担当者へのヒアリング、資料の閲覧を行った。

### (監査の結果)

本法人は、資金運用規程を定め、運用対象、理事会への資金運用状況の報告、運用事務手続などについて規定している。

平成 26 年度の運用については、普通預金又は譲渡性預金によって行われており、規程の以下の条項に準拠している。

|   |
|---|
| 「資金運用規程」より抜粋<br>(資金運用の対象)                   |
| 第 5 条 資金運用の対象は、次のとおりとする。                    |
| (1) 銀行等金融機関の預貯金                             |
| (2) 国債、政府保証債及び地方債                           |
| (3) その他、理事会が第 3 条第 3 項の原則に適合すると判断し、承認した運用対象 |

資金運用取引の際は、資金運用委員会の審査を経た上で、資金運用責任者が資金繰りを勘案し、必要資金を除いた余剰資金について運用先・金額を決定している。また、取引実行後のモニタリング体制として、毎年決算承認の理事会で、資金運用の状況について報告されており、規程に従って事務手続がなされている。

なお、平成 26 年度までは、県内金融機関の利回りを調査した上で相対取引により運用先を決定していたが、平成 27 年度以降は、1 年を超えた運用が可能な余剰資金の一部について見積合わせを行った上で決定している。競争の原理を働かせ、より効率的な資金運用を図る姿勢について評価できる。

#### 4. 特定資産

(概要)

特定資産とは、特定の目的のために使途、保有又は運用方法などに制約が存在する資産である。平成 26 年度末の特定資産の内容及び積立目的は以下のとおりである。

| 名称             | 積立目的 (財産目録より)                       | 金額(千円)  |
|----------------|-------------------------------------|---------|
| 退職給付引当資産       | 退職給付引当金見合資産                         | 510,621 |
| 減価償却引当資産       | 減価償却累計額見合資産                         | 83,442  |
| 地域振興技術研修基金     | 地域貢献事業 (公益目的事業) として使用               | 219,900 |
| 建設技術支援事業資金     | 公益目的保有財産であり、運用益は地域貢献事業 (公益目的事業) で使用 | 454,900 |
| 事務所整備積立資金      | 庄内事務所整備の積立資産で資産取得資金として管理            | 32,000  |
| 道路施設台帳システム整備資金 | 道路施設台帳システム関連整備の積立資産で資産取得資金として管理     | 127,000 |
| 経営安定積立資産       | 法人会計の積立資産であり運用益を使用                  | 475,000 |

(実施した手続き)

監査人は、特定資産の積立・取崩は、設置目的に照らして適切か、事務手続は適切かに

ついて、担当者へのヒアリング、資料の閲覧を行った。

(監査の結果)

本法人では、特定資産について以下の規程を定めており、積立・取崩は同規程に基づき適切に決定され、事務手続がなされていた。

| 名称             | 関連規程           |
|----------------|----------------|
| 退職給付引当資産       | なし             |
| 減価償却引当資産       | なし             |
| 地域振興技術研修基金     | 地域振興技術研修基金取扱規程 |
| 建設技術支援事業資金     | 建設技術支援事業資金取扱規程 |
| 事務所整備積立資金      | 資産取得資金取扱規程     |
| 道路施設台帳システム整備資金 | 資産取得資金取扱規程     |
| 経営安定積立資産       | 経営安定積立資産取扱規程   |

規程がない退職給付引当資産、減価償却引当資産についても、財産目録に記載された積立目的に従い、それぞれ退職給付引当金、減価償却累計額と同額が適切に積み立てられていることを確認した。

ただし、特定資産とは、特定の目的のために使途、保有又は運用方法などが制約されている資産であることから、その積立・取崩額の決定方法などについて年度を超えて統一的な運用が必要である。「公益法人会計基準に関する実務指針(その2)」(日本公認会計士協会)でも以下のとおり、規定化が望ましい旨が記載されている。

「公益法人会計基準に関する実務指針(その2)」Q10 A(1)より抜粋

(1) 特定の目的のための預金や有価証券等の金融資産

一般正味財産を財源とする特定資産とは、法人自らが特定の目的のために預金や有価証券等を当該資産の保有目的を示す科目で積み立てるものであり、例えば、会館建設積立資産等がある。また、負債に対応する特定資産とは、負債の支払いに充てるために預金や有価証券等を当該資産の保有目的を示す科目で積み立てるものであり、例えば、退職給付引当金に対応する退職給付引当資産、預り保証金に対応する預り保証金引当資産等がある。

これらの特定資産は、次の事項を定めた取扱要領を作成することが望ましい。

- ① 目的
- ② 積立ての方法
- ③ 目的取崩の要件
- ④ 目的外取崩の要件
- ⑤ 運用方法
- ⑥ その他

よって、退職給付引当資産、減価償却引当資産についても、他の特定資産と同様、目的、積立の方法、取崩の要件、運用方法などを定めた取扱要領を作成することを検討されたい。

【意見】

5. 未収金

(概要)

主な未収金は、発注関係事務などの支援事業における土木工事などに関する設計等業務受託料である。

(実施した手続き)

監査人は、平成 26 年度末の貸借対照表に未収金として計上されている債権について、回収不能となっていないか、過去に回収不能となった実績はないかについて、担当者へのヒアリング、資料の閲覧を行った。

(監査の結果)

平成 26 年度末の未収金は、包括外部監査の現地視察時点で全額入金済みである。また、過去に未収金として計上した債権が回収不能となった実績はないとの回答を得た。

6. 貯蔵品

(概要)

主な貯蔵品は、流域下水道の維持管理事業で使用する大型消耗品、技術力向上・技術支援事業で使用する共通仕様書である。

(実施した手続き)

監査人は、当年度包括外部監査の対象外である流域下水道の維持管理事業以外の貯蔵品について、実地棚卸や資産管理を適切に行っているか、評価方法は適切かについて、担当者へのヒアリング、資料の閲覧を行った。

(監査の結果)

本法人では、以下の経理規程に従い、平成 26 年度末に実地棚卸を実施しており、評価方法についても、取得原価により評価を行っていた。

「経理規程」より抜粋

(貯蔵品の価額)

第 29 条 材料及び貯蔵品（以下「貯蔵品等」という。）の価額は、購入又は生産に要した額とする。

2 貯蔵品等が変質、破損、減耗又は滅失したときは価額を低減又は削除し、その額を事

業外費用に計上する。

3 貯蔵品等を事業の用に供するために払い出す場合は、原則として取得原価を基準として、先入先出法により、その払出を整理する。

(貯蔵品等の棚卸)

第 30 条 貯蔵品等については、毎事業年度 1 回以上棚卸を行い、現品と帳簿等を照合して資産計上額の正確を保持する。

## 第6 情報セキュリティ

(本法人におけるシステム利用の概要)

本法人では、会計・財務ソフトとして、OHKEN の「公益大臣」をクラウド環境で使用している。クラウド環境であることから、利用サーバは、外部データセンターに設置し、常時監視が行われ、外部侵入や災害対策面で、安全で安定的な活用がなされていると言える。情報セキュリティに関しては、「情報セキュリティ対策マニュアル」(平成27年4月1日施行)に従って運用されている。

本法人では、基幹業務である「発注者支援」「技術力向上・技術支援」を通じて、様々な顧客情報、個人情報管理されている。扱いによっては、顧客情報、個人情報の漏洩という大きな問題を引き起こしてしまう可能性がある。ID 及びパスワード管理が適切になされているか、記録媒体などによる情報の持出しが制限されているか、が重要である。

(実施した手続き)

監査人は、ID 及びパスワード管理が適切になされているか、記録媒体などによる情報の持出しが制限されているかについて、担当者へのヒアリング、資料の閲覧、サーバ室の現地確認を行った。

(監査の結果)

本法人では、情報セキュリティ対策マニュアルに基づき、情報管理を行っている。

### 情報セキュリティ対策マニュアル

#### 1. 目的

このマニュアルは、(公財)山形県建設技術センターの情報資産の気密性、完全性(保全性)及び可用性(availability=使用したいときに使用できること)を守るために、情報セキュリティ対策の「基本方針」及び具体的な対策を講ずるに当たっての「基準」を定めるものである。

#### 2. 4 情報セキュリティ対策の基本的な考え方

##### (1) 機器障害に対する対策

情報システム機器を設置した施設への入退出管理を行うとともに、その安全性の確保を行う。

##### (2) 内部的脅威に対する対策

情報システム利用者に対し、情報セキュリティの研修を行い、システム防衛に必要な対策を講じる。

##### (3) 外部的脅威に対する対策

情報システムへの不正アクセスやウィルス被害が起こらないように必要な対策を講じる。

#### (4) 組織的対策

情報システムの運用及び緊急時の対策について組織的に対処するため、情報セキュリティ対策統括者等の設置や利用者等の責務を明確にする等、必要な対策を講じる。

平成 27 年 4 月 1 日 施行

上記の基本的な考え方は網羅的かつ明確であり、基本方針に不備はない。

#### (1) ID、パスワードの管理

情報セキュリティ対策マニュアルで定めている利用者 ID 及びパスワードの管理作成ルールは以下のとおりである。

### 3. 8 利用者 ID 及びパスワードの管理

運用管理者は、利用者の ID を速やかに発行しなければならない。また、パスワードについては、初期の仮パスワードを変更して使用させなければならない。

利用者は、自己の ID 及びパスワードの管理に関し、次の事項を守らなければならない。

- (1) 他人に ID を使用して情報システムにログインしないこと。
- (2) 自己のパスワードは他人に知られないように管理すること。
- (3) パスワードは十分な長さで数字、記号、アルファベットを混在させること。
- (4) 定期的にパスワードを変更すること。
- (5) パスワードの漏洩が疑われる場合や、忘れてしまった場合には運用管理者に連絡して、パスワードを変更しなければならない。

「(3) パスワードは十分な長さで数字、記号、アルファベットを混在させること。」「(4) 定期的にパスワードを変更すること。」の定義は曖昧であり、細則などによる定めもなされていない。システム上の使用は3桁以上の設定であれば数字のみでの設定も可能であり、システム上の制限も行われていない。このような状態では、情報セキュリティ対策マニュアルが形骸化し実効性を持たない。

少ない桁数によるパスワード設定や変更期間の長期化は、情報セキュリティを脆弱にするリスクがある。顧客情報、個人情報保護の観点からも、最低桁数や変更期間など、本法人としての運用細則を定める必要がある。また、システム上の制限設定や定期的なモニタリングも必要である。【指摘事項】

ちなみに、県の財務・給与に関するシステムで設定しているパスワードの作成ルールは以下のとおりである。

- ・英字と数字が混在すること。
- ・適切な長さとする。 (8文字以上 14文字以内)
- ・6か月に一回は変更すること。

- ・過去2回までに使用したパスワードは使用しないこと。
- ・推測されやすいもの（氏名や所属名等）はそのまま使用しないこと。

## （2）記録媒体の使用について

情報セキュリティ対策マニュアルで定めている記録媒体の取扱いに関するルールは以下のとおりである。

### 3. 6 情報資産の持ち出し

利用者は、情報資産を外部に持ち出してはならない。ただし、次の場合は、利用責任者の口頭許可を得たうえで持ち出しができるものとする。

- （1）発注者に対し、受託した業務の成果品を提出する場合。
- （2）業務遂行上、他の機関に情報提供を行わなければならない場合。
- （3）勤務地の変更等により移動を行わなければならない場合。
- （4）外の機関でデータ入力作業を行わなければならない場合。
- （5）その他、利用責任者が必要と認めた場合。

本法人では、業務の成果品の提出に **CD-R** を使用し、また **USB** メモリを2台保有している。**USB** メモリは電算室に保管され、「**USB** メモリ等使用時の注意点」を文書化し、「**USB** メモリ等管理簿」で運用されており、適正に管理されている。



## 第4章 公益財団法人山形県生涯学習文化財団

### 第1 法人概要

#### 1. 基本情報

(遊学館 (指定管理施設) - 外観)



(洗心庵 (指定管理施設) - 外観)



(文翔館 (指定管理施設) - 外観)



|                  |   |
|------------------|---|
| 団体名称             | 公益財団法人 山形県生涯学習文化財団  |
| 所在地              | 山形市緑町一丁目2番36号「遊学館」内   |
| 設立年月日            | 平成2年2月21日   |
| 団体代表者            | 理事長 細谷 知行   |
| 所管部局             | 企画振興部 県民文化課   |
| 基本財産             | 0千円   |
| 資本金・出損金<br>(県割合) | 特定資産 3,544,442千円 (3,478,870千円、98.1%)  |
| 主な出資者            | 山形県、その他   |
| 設立目的             | 県民の自発的な生涯学習及び文化活動並びに男女共同参画社会の形成促進を総合的に支援し、これらの活動を基盤とした生涯設計、社会生活の創造、地域文化の振興を図るとともに、地域社会の活性化を担う人材の育成に資することを目的として設立。   |
| 主な事業内容           | <p>設立目的を達成するため、次の事業を行っている。</p> <ol style="list-style-type: none"> <li>1. 生涯学習及び文化の振興並びに男女共同参画社会の形成に係る調査、研究、支援及び啓発等に関する事業</li> <li>2. 先導的な生涯学習の講座及び研修会の開催並びに文化鑑賞の機会の充実に関する事業</li> <li>3. 地域、企業等の生涯学習及び文化活動の指導者の育成、交流等に関する事業</li> <li>4. 男女共同参画社会づくりを目的とした団体・グループの支援・交</li> </ol> |

|           |   |
|-----------|---|
|           | 流・相談への対応、情報収集・提供等に関する事業<br>5. 地域の活性化を担う人材の育成に関する事業<br>6. その他、この法人の目的を達成するために必要な事業 |
| 情報公開 (HP) | <a href="http://www.gakushubunka.jp/">http://www.gakushubunka.jp/</a>             |

(沿革)

|            |   |
|------------|---|
| 平成2年2月21日  | 財団法人山形県生涯学習人材育成機構として設立  |
| 平成2年7月28日  | 山形県生涯学習センターの管理を受託、自主事業の開始   |
| 平成7年10月1日  | 山形県郷土館「文翔館」の管理を受託   |
| 平成12年4月1日  | 財団法人山形県生涯学習文化財団に改称  |
| 平成13年4月1日  | 山形県男女共同参画センターの管理を受託   |
| 平成16年4月1日  | 財団法人山形県長寿社会推進機構の学習分野を当財団が承継   |
| 平成18年4月1日  | 指定管理者制度により、生涯学習センター、男女共同参画センター及び文翔館の指定管理者となる                                      |
| 平成21年4月1日  | 引き続き指定管理者となる(2期目、平成24年3月31日まで)  |
| 平成24年4月1日  | 公益財団法人に移行<br>引き続き指定管理者となる(3期目、生涯学習センター及び男女共同参画センターは平成27年3月31日まで、文翔館は平成29年3月31日まで) |
| 平成25年7月16日 | 生涯学習センター分館・山形県緑町庭園学習文化施設「洗心庵」が開館<br>洗心庵の管理業務を受託                                   |
| 平成26年4月1日  | 洗心庵の指定管理者となる(平成27年3月31日まで)  |
| 平成27年4月1日  | 引き続き生涯学習センター(分館「洗心庵」を含む)及び男女共同参画センターの指定管理者となる(4期目、平成32年3月31日まで)                   |

2. 役員・職員などの状況

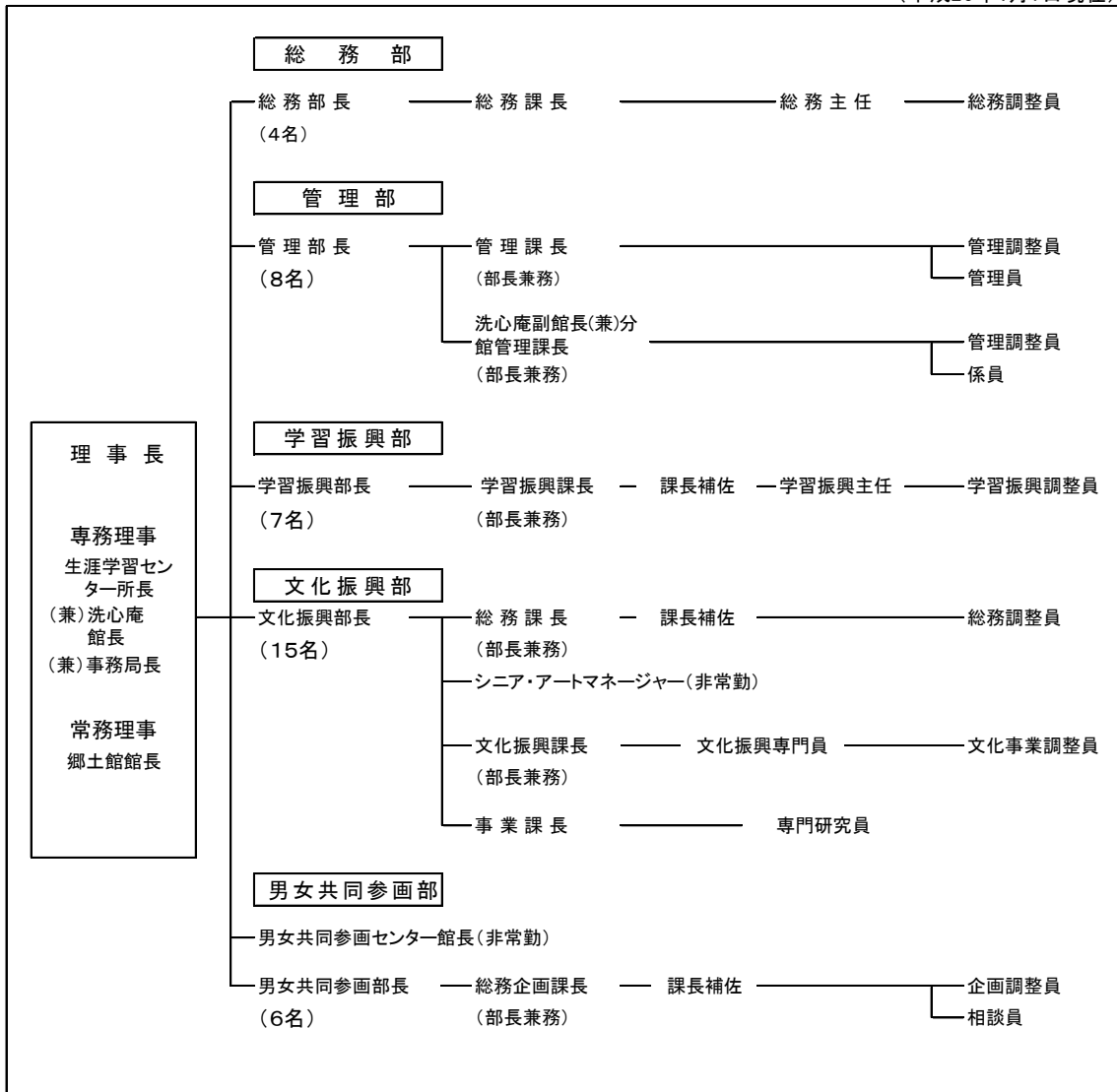
(単位：人)

|                               |        | 平成 24 年度 | 平成 25 年度 | 平成 26 年度 |
|-------------------------------|--------|----------|----------|----------|
| 役員数<br><small>(理事・監事)</small> | 常勤     | 2        | 2        | 2        |
|                               | うち県職員  | 0        | 0        | 0        |
|                               | うち県 OB | 2        | 2        | 2        |
|                               | 非常勤    | 8        | 8        | 8        |
|                               | うち県職員  | 1        | 1        | 1        |
|                               | うち県 OB | 1        | 1        | 1        |
| 職員数                           | 常勤     | 37       | 37       | 37       |
|                               | うち県職員  | 0        | 0        | 0        |
|                               | うち県 OB | 8        | 8        | 9        |
|                               | 非常勤    | 0        | 0        | 0        |
|                               | うち県 OB | 0        | 0        | 0        |
| 県職員計                          |        | 1        | 1        | 1        |
| 県 OB 計                        |        | 11       | 11       | 12       |

※各年度とも 4 月 1 日現在

3. 組織図

(平成26年4月1日現在)



#### 4. 財務状況

(財政状態)

(単位:千円)

|             | 平成24年度<br>(平成25年3月31日) | 平成25年度<br>(平成26年3月31日) | 平成26年度<br>(平成27年3月31日) |
|-------------|------------------------|------------------------|------------------------|
| 流動資産        |                        |                        |                        |
| 現金預金        | 36,126                 | 27,676                 | 26,580                 |
| 未収金         | 7,477                  | 10,224                 | 7,454                  |
| その他         | 510                    | 88                     | 72                     |
| 流動資産合計      | 44,112                 | 37,989                 | 34,106                 |
| 固定資産        |                        |                        |                        |
| 基本財産        | 0                      | 0                      | 0                      |
| 特定資産        | 3,650,654              | 3,565,133              | 3,483,816              |
| 生涯学習文化事業資産  | 3,629,731              | 3,544,442              | 3,461,731              |
| 生涯学習文化事業収蔵品 | 15,700                 | 15,700                 | 15,700                 |
| 車両運搬具       | 0                      | 2,216                  | 1,846                  |
| 退職給付引当資産    | 5,222                  | 2,776                  | 4,539                  |
| その他         | 2,524                  | 1,885                  | 2,222                  |
| 固定資産合計      | 3,653,178              | 3,567,018              | 3,486,038              |
| 資産合計        | 3,697,289              | 3,605,007              | 3,520,144              |
| 流動負債        |                        |                        |                        |
| 未払金         | 37,062                 | 36,813                 | 31,666                 |
| その他         | 2,585                  | 188                    | 1,236                  |
| 流動負債合計      | 39,646                 | 37,001                 | 32,902                 |
| 固定負債        |                        |                        |                        |
| 借入金         | 0                      | 0                      | 0                      |
| 退職給付引当金     | 5,222                  | 2,776                  | 4,539                  |
| その他         | 0                      | 0                      | 0                      |
| 固定負債合計      | 5,222                  | 2,776                  | 4,539                  |
| 負債合計        | 44,869                 | 39,777                 | 37,441                 |
| 指定正味財産      | 3,645,431              | 3,562,142              | 3,479,097              |
| 一般正味財産      | 6,989                  | 3,089                  | 3,605                  |
| 正味財産合計      | 3,652,421              | 3,565,231              | 3,482,703              |
| 負債・正味財産合計   | 3,697,289              | 3,605,007              | 3,520,144              |

## (損益の状況)

(単位:千円)

|               | 平成24年度    | 平成25年度    | 平成26年度    |
|---------------|-----------|-----------|-----------|
| I 一般正味財産増減の部  |           |           |           |
| 1. 経常増減の部     |           |           |           |
| 経常収益          | 378,233   | 380,308   | 383,753   |
| 財産運用益         | 32,133    | 29,314    | 30,284    |
| 事業収益          | 213,288   | 220,808   | 231,874   |
| 受取補助金等        | 18,550    | 18,506    | 14,978    |
| 受取負担金         | 8,597     | 10,935    | 8,429     |
| その他           | 105,665   | 100,745   | 98,188    |
| 経常費用          | 382,241   | 384,208   | 383,237   |
| 事業費           | 375,135   | 377,057   | 368,690   |
| 管理費           | 7,106     | 7,151     | 14,546    |
| 当期経常増減額       | △4,008    | △3,900    | 516       |
| 2. 経常外収益      | 0         | 0         | 0         |
| 3. 経常外費用      | 0         | 0         | 0         |
| 当期経常外増減額      | △0        | 0         | △0        |
| 法人税及び法人住民税    | 0         | 0         | 0         |
| 当期一般正味財産増減額   | △4,008    | △3,900    | 516       |
| 一般正味財産期首残高    | 10,997    | 6,989     | 3,089     |
| 一般正味財産期末残高    | 6,989     | 3,089     | 3,605     |
| II 指定正味財産増減の部 |           |           |           |
| 特定資産運用益       | 34,001    | 29,269    | 29,860    |
| 受取寄附金         | 0         | 2,000     | 0         |
| 一般正味財産への振替額   | △124,442  | △114,559  | △112,904  |
| 当期指定正味財産増減額   | △90,440   | △83,290   | △83,044   |
| 指定正味財産期首残高    | 3,735,872 | 3,645,431 | 3,562,142 |
| 指定正味財産期末残高    | 3,645,431 | 3,562,142 | 3,479,097 |
| III 正味財産期末残高  | 3,652,421 | 3,565,231 | 3,482,703 |

## 5. 県費受入状況

(県費受入額の推移)

(単位:千円)

|     | 平成24年度    | 平成25年度    | 平成26年度    |
|-----|-----------|-----------|-----------|
| 補助金 | 18,550    | 18,506    | 14,978    |
| 受託金 | 207,789   | 234,160   | 227,204   |
| 借入金 | -         | -         | -         |
| 出資金 | 3,562,581 | 3,478,870 | 3,397,689 |

※借入金及び出資金の金額は、各年度末の残高を記載している。

(平成 26 年度の県費受入状況)

(単位:千円)

| 区分  | 事業名            |                        | 金額      |
|-----|----------------|------------------------|---------|
| 補助金 | 明るい長寿社会づくり推進事業 |                        | 14,978  |
| 受託金 | 指定管理料          | 山形県生涯学習センター管理運営        | 78,147  |
|     |                | 山形県生涯学習センター分館（洗心庵）管理運営 | 14,219  |
|     |                | 山形県男女共同参画センター管理運営      | 29,985  |
|     |                | 山形県郷土館及び県政史緑地管理運営      | 100,974 |
|     |                | 小計                     | 223,325 |
|     |                | ふるさと塾アーカイブス運営管理等業務     | 1,810   |
|     |                | 文化人材育成事業               | 2,069   |

## 6. 事業概要

### (1) 事業の内訳

- ① 県民の生涯にわたる学習活動の推進に関する事業
- ② 県民の文化振興に関する事業
- ③ 男女共同参画社会の形成促進に関する事業
- ④ 施設の管理運営

### (2) 各事業の内容

本法人の事業内容は下記のとおりである。

#### ① 県民の生涯にわたる学習活動の推進に関する事業

様々な学習情報を総合的に提供するとともに、地域の生涯学習実践者や主体的に学習活動を実施する団体等を支援し、連携を強化するほか、子供からシニアまでの生涯にわたる学習活動の推進を行っている。

#### ② 県民の文化振興に関する事業

やまがた文化の再発見、創造による文化力の向上を目指し、新たな文化の創造や芸術文化にふれる機会の拡充を図るとともに、文翔館をステージとする多様な芸術文化事業を実施し、文化事業の全県的展開及び県民文化活動の一層の振興を図っている。

#### ③ 男女共同参画社会の形成促進に関する事業

男女共同参画推進の拠点である男女共同参画センターにおいて、各種研修会による人材育成、団体・グループ活動の支援、相談への対応、情報の収集・提供等の事業を実施し、男女共同参画社会形成に関する県民の活動に対して総合的な支援を行っている。



④施設の管理運営

ア. 遊学館及び洗心庵の管理運営

遊学館及び洗心庵施設の管理運営を行っている。

イ. 山形県郷土館及び県政史緑地管理運営

山形県郷土館及び県政史緑地の管理運営を行っているほか、文翔館収蔵品展、企画展等を実施している。

## 第2 組織・ガバナンス及び人件費

(組織・ガバナンス及び給与計算事務の概要)

### 1. 役員（理事・監事）について

本法人における理事及び監事の職務は、定款で下記のとおり定められている。

理事は、理事会を構成し、法令及び定款で定めるところにより、職務を執行する（定款第23条）。監事は、理事の職務の執行を監査し、法令で定めるところにより、監査報告を作成する（定款第24条）。

任期（定款第25条）は、理事及び監事ともに選任後2年以内に終了する事業年度のうち最終のものに関する定時評議員会の終結の時までとする。

役員の数及び選任方法は、下表のとおりとされている。

|         |   |
|---------|---|
| 根 拠     | 員数：定款第21条 選任方法：定款第22条                                 |
| 員 数     | ・理事 7名以上10名以内<br>(理事長：1名 専務理事：1名 常務理事：1名)<br>・監事 2名以内 |
| 選 任 方 法 | 評議員会の決議によって選任<br>なお、理事長、専務理事及び常務理事は理事会の決議によって選定       |

また、平成27年度の役員は下表のとおりである。

(平成27年6月19日現在)

| 職名      | 区分    | 氏名     | 所属                     |
|---------|-------|--------|------------------------|
| 理 事 長   | 非 常 勤 | 細谷 知行  | 山形県副知事                 |
| 理 事     | 非 常 勤 | 寒河江 浩二 | 株式会社山形新聞社代表取締役社長       |
| 理 事     | 非 常 勤 | 熊谷 眞一  | 山形経済同友会代表幹事            |
| 理 事     | 非 常 勤 | 石原 弘迪  | 山形県私立学校総連合会会長          |
| 理 事     | 非 常 勤 | 東山 昭子  | 鶴岡市総合研究所研究顧問           |
| 理 事     | 非 常 勤 | 高木 直   | 山形大学名誉教授               |
| 専 務 理 事 | 常 勤   | 松田 洋一  | 県 OB                   |
| 常 務 理 事 | 常 勤   | 峯田 喜八郎 | 県 OB                   |
| 監 事     | 非 常 勤 | 柴田 健一  | 公認会計士・税理士              |
| 監 事     | 非 常 勤 | 三浦 秋夫  | 公益財団法人山形県埋蔵文化財センター専務理事 |

10名（理事：8名 監事：2名）

常勤役員は2名であり、その他の理事及び監事は非常勤役員である。本法人からの要請に基づき、常勤役員は全員県職員 OB が就任している。

次に、役員報酬については、評議員会において定める総額の範囲内で、報酬などの支給の基準に従って算定した額を支給することができる（定款第 27 条）。これを受け、本法人では、「役員及び評議員の報酬等並びに費用に関する規程」において、役員及び評議員の報酬などを規定化している。

| 役職      | 報酬年額          |
|---------|---------------|
| 理 事 長   | 無報酬           |
| 専 務 理 事 | 5,200,000 円以内 |
| 常 務 理 事 | 4,300,000 円以内 |

(単位：円)

| 勘定科目      | 平成 24 年度  | 平成 25 年度  | 平成 26 年度  |
|-----------|-----------|-----------|-----------|
| 事業費       | 6,864,919 | 7,517,329 | 6,350,955 |
| 管理費       | 1,653,544 | 1,741,237 | 3,262,523 |
| 合計        | 8,518,463 | 9,258,566 | 9,613,478 |
| 常勤役員数 (人) | 2         | 2         | 2         |
| 一人あたり報酬   | 4,259,232 | 4,629,283 | 4,806,739 |

※上記、常勤役員数は各年度の 4 月 1 日現在の人数を記載している。なお、役員交代は、定期評議員会が開催される 6 月末である点に留意すること。

※上記の事業費及び管理費は、役員報酬として費用計上されたもののみを記載している。

## 2. 評議員について

本法人における評議員は評議員会を組織し、評議員会は法人のガバナンス確保のための最高の責任を負うため、下記の権限を保有している。

(定款第 15 条)

- ・ 理事及び監事の選任又は解任
- ・ 理事及び監事の報酬等の額
- ・ 評議員に対する報酬等の支給の基準
- ・ 貸借対照表及び正味財産増減計算書の承認
- ・ 定款の変更
- ・ 残余財産の処分
- ・ 基本財産の処分又は除外の承認
- ・ その他評議員会で決議するものとして法令又はこの定款で定められた事項

評議員の任期（定款第 12 条）は、選任後 4 年以内に終了する事業年度のうち最終のものに関する定時評議員会の終結の時までとする。

評議員の員数及び選任方法は、下表のとおりとされている。

|         |                           |
|---------|---------------------------|
| 根 拠     | 員数：定款第 10 条 選任方法：定款第 11 条 |
| 員 数     | 10 名以上 15 名以内             |
| 選 任 方 法 | ・評議員会において実施               |

また、平成 27 年度の評議員は下表のとおりである。

(平成 27 年 6 月 19 日現在)

| 氏名     | 所属                   |
|--------|----------------------|
| 小山 清人  | 山形大学学長               |
| 長南 博昭  | 山形県教育委員会委員長          |
| 大谷 駿雄  | 山形県芸術文化協会会長          |
| 花柳 衛優  | 公益社団法人日本舞踊協会山形県支部長   |
| 清野 伸昭  | 山形県商工会議所連合会会長        |
| 松田 一彦  | 山形県商工会連合会専務理事        |
| 長沼 良治  | 山形県農業協同組合中央会常務理事     |
| 金内 良一  | 山形県市長会事務局長           |
| 荒井 寛   | 山形県 PTA 連合会会長        |
| 菅間 裕晃  | 山形県高等学校長会会長          |
| 内田 鉄一  | 山形県私立短期大学協会会長        |
| 井上 みやま | 国際コミュニケーションレディズクラブ会長 |
| 爲本 茜   | 演出家・俳優               |
| 齋藤 真幸  | 山形県企画振興部県民文化課長       |

14 名（全員非常勤）

次に、評議員の報酬については、定款第 13 条において、各年度の総額が 600,000 円を超えない範囲で、評議員会において定める報酬などの支給の基準に従って算定した額とされている。評議員は全員が非常勤のため、実際の支給額は評議員会への出席に対して、1 日 10,800 円が支給されているのみである。

### 3. 職員について

本法人の職員数の推移は下表のとおりである。

(単位：人)

|                                    |        | 平成 24 年度 | 平成 25 年度 | 平成 26 年度 |
|------------------------------------|--------|----------|----------|----------|
| 職員数                                | 常勤     | 37       | 37       | 37       |
|                                    | うち県職員  | 0        | 0        | 0        |
|                                    | うち県 OB | 8        | 8        | 9        |
|                                    | 非常勤    | 0        | 0        | 0        |
|                                    | うち県 OB | 0        | 0        | 0        |
| 県職員計                               |        | 0        | 0        | 0        |
| 県 OB 計                             |        | 8        | 8        | 9        |
| 職員数に占める県職員数<br>(県 OB を含み、非常勤職員を除く) |        | 21.6%    | 21.6%    | 24.3%    |

※各年度とも 4 月 1 日現在

職員の人件費については、「職員給与規程」「職員退職手当支給規程」及び関連要綱によって規定されている。

「職員給与規程」より抜粋

(給与)

第 2 条 給与は、給料、管理職手当、扶養手当、通勤手当、時間外勤務手当、休日勤務手当、住居手当、期末手当、勤勉手当、寒冷地手当及び義務教育等教員特別手当を支給する。

「職員退職手当支給規程」より抜粋

(退職手当の受給者)

第 2 条 退職手当は、職員が解雇され、退職（死亡による退職を除く。）し、又は失職したときはその職員に、死亡したときはその遺族に対し支給する。

(退職手当の支給制限)

第 9 条 退職手当は、職員が次の各号の一に該当する場合には支給しない。

(1) 山形県その他の法人等の身分を有する者

(実施した手続き)

監査人は、本法人において、ヒアリング及び現地調査を行い、法人における役員及び評議員の選任、ガバナンス体制、県職員 OB の活用、職員の人件費事務の概要を把握するとともに、評議員会及び理事会の議事録の閲覧、並びに職員の人件費に係るサンプルを抽出

した取引に関して、本法人の「職員給与規程」、「職員退職手当支給規程」及び関連要綱に基づいて、給与計算事務手続きが実施されているかの検証を行った。また、扶養手当、通勤手当、住居手当及び時間外勤務手当に関して、関連資料の照合を行った。さらに、給与計算事務の効率性についても併せて確認した。

(監査の結果)

(1) 給与計算事務について

「職員給与規程」、「職員退職手当支給規程」及び関連要綱に従い、平成26年度に届出及び認定のあった扶養手当、通勤手当、住居手当及び時間外勤務手当、並びに1か月分の給与計算事務について、抽出したサンプルに対して申請者からの届出及びその認定手続き、並びに給与計算から支給手続きまでを確認した結果、事務手続きは規程に基づいて行われていた。

(2) 評議員会及び理事会における決議の省略について

本法人では、平成26年度において、評議員会、理事会が下表のとおり開催されている。

(評議員会 開催状況)

| 会議名    | 開催年月日          | 開催形式 | 議題  |
|--------|----------------|------|---|
| 定時評議員会 | 平成26年<br>6月27日 | 会議   | <b>【報告事項】</b><br>・平成25年度事業報告について<br><br><b>【決議事項】</b><br>・平成25年度決算について<br>・評議員の選任について<br>・理事の選任について<br>・監事の選任について |
| 評議員会   | 平成27年<br>1月13日 | 書面   | 評議員会の決議があったものとみなされた事項の内容<br>・役員及び評議員の報酬等並びに費用に関する規程の一部改正について  |

(理事会 開催状況)

| 会議名        | 開催年月日           | 開催形式 | 議題   |
|------------|-----------------|------|--|
| 第1回<br>理事会 | 平成26年<br>6月11日  | 会議   | <b>【報告事項】</b><br>・代表理事及び業務執行理事の職務執行状況<br><b>【決議事項】</b><br>・平成25年度事業報告について<br>・平成25年度決算について<br>・平成26年度収支予算の補正について<br>・役員等候補者の選出について<br>・平成26年度定時評議員会の招集について |
| 理事会        | 平成26年<br>6月27日  | 書面   | 理事会の決議があったものとみなされた事項の内容<br>・理事長の選定について<br>・専務理事及び常務理事の選定について<br>・専務理事への事務局長職務の委嘱について   |
| 第2回<br>理事会 | 平成26年<br>12月3日  | 会議   | <b>【報告事項】</b><br>・代表理事及び業務執行理事の職務執行状況  |
| 理事会        | 平成26年<br>12月26日 | 書面   | 理事会の決議があったものとみなされた事項の内容<br>・評議員会の決議の省略の決定<br>・評議員会の決議事項の決定   |
| 第3回<br>理事会 | 平成27年<br>3月20日  | 会議   | <b>【報告事項】</b><br>・代表理事及び業務執行理事の職務執行状況<br><b>【決議事項】</b><br>・平成26年度収支予算の補正について<br>・平成27年度事業計画について<br>・平成27年度収支予算について<br>・就業規則の一部改正について                       |

公益財団法人における「決議の省略」は第3章第2の3（3）で記載したとおりであるため、詳細な記載は省略する。

本法人において、平成27年1月13日に評議員会の決議があったものとみなされた事項「役員及び評議員の報酬など並びに費用に関する規程の一部改正について」は、定款で評議員会のみ認められている決議事項のひとつである。つまり、評議員会が理事会に対して、ガバナンス機能を発揮する重要な議案と言える。そのような議案を「決議の省略」により対応することは、評議員会のガバナンス機能が十分に発揮されない恐れもあるため、法令により認められているものではあるが、評議員会の決議の省略については、各案件の内容や緊急性等を総合的に勘案して判断するよう十分配慮されたい。【意見】



### 第3 収入

#### (収入事務の概要)

本法人における収入は、下表のとおり、大部分を県からの受託事業収益によって構成されている。

(単位：千円)

|              | 平成24年度  | 平成25年度  | 平成26年度  |
|--------------|---------|---------|---------|
| I 一般正味財産増減の部 |         |         |         |
| 1. 経常増減の部    |         |         |         |
| 経常収益         | 378,232 | 380,307 | 383,753 |
| 財産運用益        | 32,132  | 29,313  | 30,284  |
| 事業収益         | 213,288 | 220,807 | 231,873 |
| 自主事業収益       | 5,499   | 5,153   | 4,670   |
| 受託事業収益       | 207,789 | 215,655 | 227,204 |
| 受取補助金等       | 18,550  | 18,506  | 14,978  |
| 受取負担金        | 8,597   | 10,935  | 8,429   |
| その他          | 105,664 | 100,745 | 98,188  |

平成26年度における県からの補助金及び受託事業収益の内訳は下表のとおりである。

(単位：千円)

| 区分  | 事業名                | 金額                       |         |
|-----|--------------------|--------------------------|---------|
| 補助金 | 明るい長寿社会づくり推進事業     | 14,978                   |         |
| 受託金 | 指定管理料              | 山形県生涯学習センター管理運営          | 78,147  |
|     |                    | 山形県生涯学習センター分館（洗心庵）事業管理運営 | 14,219  |
|     |                    | 山形県男女共同参画センター事業・管理       | 29,985  |
|     |                    | 山形県郷土館及び県政史緑地管理運営        | 100,974 |
|     |                    | 小計                       | 223,325 |
|     | ふるさと塾アーカイブス運営管理等業務 | 1,810                    |         |
|     | 文化人材育成事業           | 2,069                    |         |

本法人では、生涯学習センターは平成2年度から、文翔館は平成7年度から、男女共同参画センターは平成13年度から管理を受託し、平成18年度からは指定管理者として3施設の管理運営を行っている。また、洗心庵は平成26年度から指定管理者として管理運営を行っている。当法人の大部分の収入はこの指定管理料で占められている。

当該収益を計上するための収入事務については、「会計規程」によって定められている。

「会計規程」より抜粋

#### 第4章 出納

##### (収入)

第16条 収入の調定は、収入伺（別記様式第14号）により行うものとし、収入の調定を行ったときは、請求書を発行するものとする。ただし、収入の性質上請求書の発行によりがたい場合は、この限りでない。

(実施した手続き)

監査人は、本法人において、ヒアリング及び現地調査を行い、事務の概要を把握するとともに、サンプルを抽出した取引に関して、本法人の「会計規程」及び「事務代決及び専決に関する規程」に基づいて、収入事務手続きが実施されているかの検証を行った。

(監査の結果)

(1) 収入事務について

「会計規程」及び「事務代決及び専決に関する規程」に従い、平成26年度に計上されている受託事業収益、受取補助金等及び受取負担金について、サンプルを抽出し、県からの交付通知から収入調定、入金及び財務会計処理までを確認した結果、事務手続きは規程に基づいて行われていた。

#### 第4 支出・契約

##### (支出・契約事務の概要)

本法人における支出・契約事務は、本法人の運営や自主事業に係る人件費、消耗品費、印刷製本費等のほか、指定管理業務に係る施設の維持管理費、業務委託費など、非常に多岐にわたっている。

本法人において、支出・契約事務については、「会計規程」によって定められている。

「会計規程」より抜粋

#### 第5章 契約

##### (契約の方法)

第25条 売買、貸借その他の契約をしようとするときは、指名競争入札によらなければならない。

2 1件の金額50万円未満のとき又は指名競争入札によりがたいときは、前項の規定にかかわらず随意契約によることができる。ただし、随意契約の場合にあつては、極力2人以上の者から見積書を提出させなければならない。

##### (契約書の作成)

第26条 理事長は、契約書を締結しようとするときは、その履行に関し必要な条項を記載した契約書を作成しなければならない。ただし、1件の金額50万円未満の契約をする場合その他理事長が契約書を作成する必要がないと認めた場合は、契約書の作成を省略することができる。

##### (実施した手続き)

監査人は、本法人において、ヒアリング及び現地調査を行い、事務の概要を把握するとともに、サンプルを抽出した取引に関して、本法人の「会計規程」及び「事務代決及び専決に関する規程」に基づいて、支出・契約事務手続きが実施されているかの検証を行った。

また、随意契約を行っている場合の当該理由の妥当性についても併せて確認した。

##### (監査の結果)

###### (1) 「事務又は事業実施及び支出伺」の記載不備について

サンプル抽出した取引に関して、下表のとおり、「事務又は事業実施及び支出伺」に執行日の記載のない取引が複数確認された。

(単位:円)

| 件名                         | 支払日又は未払計上日 | 金額        |
|----------------------------|------------|-----------|
| A氏及び託児謝金                   | H26.8.28   | 74,000    |
| 給水ポンプユニットヘッダー修理            | H26.10.28  | 473,040   |
| 冷温水管保温修理                   | H27.3.31   | 494,640   |
| 遊学館清掃業務及びその他施設設備管理等業務(4月分) | H26.5.29   | 1,294,920 |
| 遊学館総合案内及び守衛業務(4月分)         | H26.5.29   | 934,200   |
| 空調設備関係保守点検業務 前期分           | H26.10.28  | 3,596,400 |
| プロジェクター購入                  | H27.3.31   | 132,516   |
| カメラ用レンズ                    | H27.3.31   | 183,600   |
| 生花(4月分)                    | H26.5.21   | 10,000    |
| 通路敷石 笠石補修工事                | H26.5.21   | 486,000   |
| 旧県庁舎議事堂等修理点検業務             | H26.6.26   | 353,160   |
| ピアノ修繕                      | H27.2.25   | 1,451,719 |
| 4月分清掃業務                    | H26.5.29   | 1,093,068 |
| 県政史緑地植栽維持管理業務              | H26.8.12   | 4,811,400 |

なお、監査はあくまでサンプルを抽出した上で実施しているため、今回確認された以外の取引についても同様に記載が漏れている可能性がある。

本法人の「会計規程」が定める様式には、起案年月日、執行年月日の記載欄があることから、決裁に基づき、確実に執行されていることを明らかにするためにも当該日付の記載を徹底することが必要である。【指摘事項】

## (2)「文書管理規程」の見直しについて

本法人が定める「文書管理規程」において、起案における文書に施行年月日の記載を求める規定がない。決裁に基づき、確実に施行されていることを明らかにするためにも規定化が必要である。【指摘事項】

なお、規定化にあたっては、「山形県文書管理規程（下記参照）」を参考にされたい。

「山形県文書管理規程」より抜粋

(決裁文書の処理)

第32条 施行文書には、施行年月日を記入しなければならない。

2 起案者は、施行文書に番号を付けたときは、当該施行文書に係る番号及び施行年月日を、当該施行文書に係る決裁文書及び文書番号簿（別記様式第7号）に転記しなければならない。ただし、電子決裁システムその他の電子情報処理組織により番号が付されるときは、文書番号簿に転記することを要しない。

## 第5 財産管理

### 1. 固定資産（有形・無形固定資産）

#### （概要）

主な固定資産は、特定資産として保有する美術品、車両運搬具、その他固定資産として保有する車両運搬具、什器備品、ソフトウェアなどである。

なお、リース契約により使用している資産はない。

#### （実施した手続き）

監査人は、固定資産台帳に登録されている資産は実在するか、不稼働の資産はないか、管理は適切に実施されているかについて、担当者へのヒアリング、資料の閲覧、固定資産台帳からサンプル抽出による実地確認を行った。

#### （監査の結果）

##### （1）使用不可の固定資産

固定資産台帳からサンプル抽出による実地確認を行った結果、以下の固定資産が使用不可の状態で見守られていた。

| 品目          | 平成26年度末<br>帳簿価額（円） | 取得年月日      | 数量 | 備考       |
|-------------|--------------------|------------|----|----------|
| パーソナルコンピュータ | 1                  | 平成13年2月20日 | 1  | 資産 No.13 |
| ノートパソコン     | 1                  | 平成13年3月24日 | 1  | 資産 No.14 |

使用不可の固定資産については、会計上、除却処理を行い、固定資産台帳を修正する必要がある。【指摘事項】

##### （2）固定資産管理に関する規定の明確化

本法人では、会計規程で固定資産の実地照合について定められていないが、管理目的で自主的に年に1回、実施照合を行っている。ただし、目視により確認し、口頭で報告するのみであり、確認資料が保管されていなかった。

本法人では、遊学館や郷土館などの指定管理者として県有資産を管理しており、資産が県の所有か財団の所有かは重要な問題である。県有資産については、県所定の備品シールが貼付されており、指定管理の協定に基づき、年に1回、本法人が県の備品台帳と現物の照合を行い、照合結果について県に報告書を提出している。

県有資産と本法人の資産が明確に区分されていることを確認する意味でも、会計規程で現物照合について明文化し、実施結果を保管・報告する旨を定めることが望ましい。【意見】

## 2. 資金運用

### (概要)

平成 26 年度までの直近 5 年間の基本財産及び特定資産の運用状況は以下のとおりである。

|           | 平成 22 年度        | 平成 23 年度        | 平成 24 年度        | 平成 25 年度        | 平成 26 年度        |
|-----------|-----------------|-----------------|-----------------|-----------------|-----------------|
| ①運用額      | 3,967,109<br>千円 | 3,841,214<br>千円 | 3,720,171<br>千円 | 3,629,731<br>千円 | 3,544,441<br>千円 |
| ②運用益      | 32,725,778 円    | 32,259,402 円    | 32,132,755 円    | 29,313,601 円    | 30,284,075 円    |
| 利回り (②÷①) | 0.825%          | 0.840%          | 0.864%          | 0.808%          | 0.854%          |

### (実施した手続き)

監査人は、資金運用の対象は適切か、運用事務手続は適切かについて、担当者へのヒアリング、資料の閲覧を行った。

### (監査の結果)

本法人では、資金管理方針を定め、対象、基本方針、運用対象、資金計画の策定などについて規定している。

平成 26 年度の運用については、普通預金及び定期預金、国債、地方債、地方公共団体金融機構債によって行われており、資金管理方針の以下の条項に準拠している。

「資金管理方針」より抜粋

#### 第 7 リスク管理の基本原則

##### 1 運用対象とする金融商品

資金運用の対象とする金融商品は、国債、政府保証債、地方債、地方金融機構債、大口定期預金、譲渡性預金、外貨預金（元本保証予約付）、スーパー定期預金、通知預金及び普通預金とする。

資金の運用方法については、資金管理方針の以下の規程に基づき、①日々使用する分については普通預金、②資金計画の中で今後 5 年以内に取り崩すこととなっている分については定期預金、③ 5 年超取崩しが見込まれない分については債券（5 年、10 年、20 年）により運用している。

「資金管理方針」より抜粋

#### 第 5 資金運用の基本原則

1 資金の効率的な管理・運用を考慮し支払準備のために確保しておくことが適当な資金額（以下「支払準備資金」という。）については、金融機関の普通預金により運用する。

2 基本財産及び特定資産は、基本財産・特定資産計画に基づき将来の取崩しに支障のない資金については、債権による運用を優先する。債権による運用を行わない基金については、預金により運用する。

本法人は、上記のとおり、将来の資金収支についてより詳細に計画し、余剰資金を区分して運用することで、毎期の運用利回り 0.8%という効率的な運用を達成しているものと考えられる。県の他の出資等外郭団体においても参考にできる優良な事例である。

### 3. 特定資産

#### (概要)

平成 26 年度末の特定資産の内容及び積立目的は以下のとおりである。

| 名称                 | 使用目的等 (財産目録より)         | 金額 (千円)   |
|--------------------|------------------------|-----------|
| 生涯学習文化事業資産 (定期預金)  | 事業目的資金として短期運用保有        | 500,000   |
| (普通預金)             | 同上                     | 13,000    |
| (投資有価証券)           | 満期保有目的で保有              | 2,948,731 |
| 生涯学習文化事業収蔵品 (美術品等) | 公益目的保有                 | 15,700    |
| 車両運搬具              | 法人管理業務に供するため保有         | 1,846     |
| 退職給付引当資産           | 職員 1 名に対する退職金の支払に備えたもの | 4,538     |

#### (実施した手続き)

監査人は、特定資産の積立・取崩は、設置目的に照らして適切か、事務手続は適切かについて、担当者へのヒアリング、資料の閲覧を行った。

#### (監査の結果)

生涯学習文化事業資産の積立・取崩については、金額の枠を理事会で決定し、当該枠の範囲内で個別に伺書、伝票を作成し、承認の上行われている。退職給付引当資産は、退職給付引当金と同額となるよう適切に積み立てられている。

以上のとおり、事務手続及び金額は使用目的に照らして適切であるが、本法人では積立・取崩の方法を定めた規程を設けていない。特定資産とは、特定の目的のために使途、保有又は運用方法などが制約されている資産であることから、その積立・取崩額の決定方法などについて、年度を超えて統一的な運用が必要である。

また、第 3 章第 5 の 4 でも触れたが、「公益法人会計基準に関する実務指針 (その 2)」(日本公認会計士協会)において、特定資産について取扱要領を作成することが望ましいとされている。

よって、預金や有価証券などにより積み立てている特定資産については、その目的、積立の方法、取崩の要件、運用方法などを定めた取扱要領を作成することを検討されたい。【意見】

#### 4. 未収金

##### (概要)

主な未収金は、負担金収入、生涯学習センターや文翔館などの施設利用料収入である。

##### (実施した手続き)

監査人は、平成 26 年度末の貸借対照表に未収金として計上されている債権について、回収不能となっていないか、過去に回収不能となった実績はないかについて、担当者へのヒアリング、資料の閲覧を行った。

##### (監査の結果)

平成 26 年度末の未収金は、包括外部監査の現地視察時点で全額入金済みである。また、過去に未収金として計上した債権が回収不能となった実績はないとの回答を得た。



## 第6 情報セキュリティ

(本法人におけるシステム利用の概要)

本法人では、会計・財務ソフトとして、ヒューマンライズ Uni 公益法人会計を使用している。また、3つの拠点において、それぞれの業務で使用するファイルサーバーを保有しており、それぞれの拠点で管理している。

本法人では、基幹業務である生涯学習部門（山形県生学習センター）、文化振興部門（山形県郷土館）、男女共同参画部門（山形県男女共同参画センター）の活動を通じて、様々な顧客情報、個人情報管理されている。扱いによっては、顧客情報、個人情報の漏洩という大きな問題を引き起こしてしまう可能性がある。ID 及びパスワード管理が適切になされているか、記録媒体などによる情報の持出しが制限されているかが重要である。

(実施した手続き)

監査人は、ID 及びパスワード管理が適切になされているか、記録媒体などによる情報の持出しが制限されているかについて、担当者へのヒアリング、資料の閲覧を行った。

(監査の結果)

本法人には、「公益財団法人山形県生涯学習文化財団個人情報保護要綱（平成14年10月1日施行）」及び「公益財団法人山形県生涯学習文化財団個人情報保護事務取扱要領（平成14年10月1日施行）」が整備されているが、情報セキュリティに関する規程（セキュリティポリシー）が存在しない。早急に規程を整備する必要がある。【指摘事項】

ただし、「公益財団法人山形県生涯学習文化財団個人情報保護要綱」には以下の記載があり、情報の漏洩に関しては一定の定めがあると言える。

「公益財団法人山形県生涯学習文化財団個人情報保護要綱」

(電子情報処理組織による提供の制限)

第7条 財団は、公益上の必要があり、かつ、個人情報の保護のために必要な措置が講じられていると認められるときを除き、電子計算機（入出力装置を含む。）と入出力装置とを電気通信回線で接続した電子情報組織（財団が保有する個人情報を財団以外のものが随時入手し得るものに限る。）を使用して、個人情報を財団以外のものに提供してはならない。

(適正管理)

第8条 財団は、その保有する個人情報の漏えい、滅失及びき損の防止その他の個人情報の適正な管理のために必要な措置を講ずるよう努めなければならない。

2 財団は、個人情報を取り扱う事務の目的の達成に必要な範囲内で、個人情報を正確かつ最新なものに保つよう努めなければならない。

3 財団は、保有する必要のなくなった個人情報を、確実に、かつ、速やかに廃棄し、又は消去しなければならない。

(1) ID、パスワードの管理

ID 及びパスワードの管理は個人任せであり、桁数や定期的な変更ルールなどは定められていない。システム上は、会計 PC に関しては4桁以上の設定であるが、その他の PC については、1桁でも設定が可能であり、極めてセキュリティが脆弱である。

少ない桁数によるパスワード設定や変更期間の長期化は、情報セキュリティを脆弱にするリスクがある。顧客情報、個人情報保護の観点からも、最低桁数や変更期間など、本法人として規定を行う必要がある。また、システム上の制限設定や定期的なモニタリングも必要である。【指摘事項】

(2) 記録媒体の使用について

本法人では、記録媒体として USB メモリを保有しているが、取扱いのルールがなく、保管場所の定めもない。

様々な顧客情報・個人情報を有する本法人としては、外部記録媒体の取扱いに関するセキュリティが十分に確保されていないと言える。外部記録媒体の保管方法、貸出方法などに関するルールを定め、情報セキュリティを確保する必要がある。【指摘事項】

## 第5章 公益財団法人山形県企業振興公社

### 第1 法人概要

#### 1. 基本情報

(霞城セントラルー外観)



(産業創造支援センター（指定管理施設）ー外観)



|         |                             |
|---------|-----------------------------|
| 団体名称    | 公益財団法人 山形県企業振興公社            |
| 所在地     | 山形市城南町一丁目1番1号 霞城セントラル13階    |
| 設立年月日   | 昭和36年6月1日                   |
| 団体代表者   | 理事長 森谷 裕一                   |
| 所管部局    | 商工労働観光部 中小企業振興課             |
| 基本財産    | 350,000千円                   |
| 資本金・出損金 | 593,110千円 (458,080千円、77.2%) |

|             |   |
|-------------|---|
| ( 県 割 合 )   |   |
| 主 な 出 資 者   | 山形県、山形市、その他   |
| 設 立 目 的     | 県内中小企業等の経営基盤の強化に関する事業を総合的に実施することにより、企業の経営の安定と発展を支援し、地域経済の振興に寄与する。   |
| 主 な 事 業 内 容 | <ul style="list-style-type: none"> <li>・ものづくりの強みを生かす総合的な支援</li> <li>・創業の促進と円滑な事業継承、小規模事業者の支援</li> <li>・企業の経営基盤強化の支援</li> <li>・企業の海外事業展開の支援</li> </ul> |
| 情報公開 (HP)   | <a href="http://www.ynet.or.jp/">http://www.ynet.or.jp/</a>   |

(沿革)

|              |   |
|--------------|---|
| 昭和 36 年 6 月  | 財団法人山形県工鉱業機械貸与公社 設立<br>山形市旅籠町 3-4-51 (山形県商工課内)<br>機械貸与・損害保険代理業務開始         |
| 昭和 41 年 4 月  | 中小企業設備近代化資金等助成法に基づき設備貸与業務開始   |
| 昭和 44 年 9 月  | 山形市城西町 2-10-5 (山形県公社会館内) に移転  |
| 昭和 47 年 6 月  | 財団法人山形県中小企業設備貸与公社に変更  |
| 昭和 48 年 6 月  | 山形県工業振興協会 (任意団体) 発足<br>山形市旅籠町 3-1-4 (食糧会館内山形県中小企業団体中央会内)<br>市場開拓・受注開拓事業開始 |
| 昭和 48 年 8 月  | 社団法人山形県商工情報センター 発足<br>山形市旅籠町 3-1-4 (食糧会館内山形県中小企業団体中央会内)<br>個別情報相談サービス事業開始 |
| 昭和 50 年 3 月  | 情報センター：食糧会館内に独立の事務所を移転  |
| 昭和 52 年 4 月  | 貸与公社：工業技術力整備機械貸与業務開始  |
| 昭和 52 年 8 月  | 振興協会：社団法人山形県工業振興協会 設立 (知事認可)<br>下請け取引斡旋・苦情紛争処理事業等を開始                      |
| 昭和 58 年 12 月 | 振興協会・情報センター：山形市緑町 1-9-30 (山形県商工会館内) に移転                                   |
| 昭和 59 年 3 月  | 貸与公社：山形市鉄砲町 2-19-68 (山形県東南村山合同庁舎内) に移転                                    |

|          |  |
|----------|--|
| 平成2年3月   | 財団法人山形県商業振興基金 設立（山形県商業経営課内）<br>中小商業活性化基金として助成事業を開始   |
| 平成4年10月  | 情報センター：山形県リテールサポートセンターを商工会館1階に設置   |
| 平成5年10月  | 情報センター：中小企業エネルギー環境対応情報提供事業開始   |
| 平成7年4月   | 財団法人山形県企業振興公社として4団体を統合し設立<br>山形市緑町1-9-30（山形県商工会館内）<br>・財団法人山形県中小企業設備貸与公社（母体）<br>・社団法人山形県商工情報センター<br>・社団法人山形県工業振興協会<br>・財団法人山形県商業振興基金 以上4団体統合 |
| 平成12年4月  | 財団法人山形県テクノポリス財団（昭和60年設立）を統合  |
| 平成12年12月 | 山形市城南町1-16-1（霞城セントラル）に移転   |
| 平成13年1月  | 山形県産業科学館 オープン  |
| 平成15年5月  | 山形県中小企業再生支援協議会 設立  |
| 平成15年11月 | 有機エレクトロニクス研究所  |
| 平成16年4月  | 財団法人山形県産業技術振興機構へ業務の一部を移管   |
| 平成17年7月  | 厚生労働大臣認可職業紹介 やまがた21人財バンク開始   |
| 平成18年4月  | 山形県産業科学館管理業務を山形県中小企業団体中央会に移管   |
| 平成18年10月 | 山形市城南町1-1-1（霞城セントラル）に住居表示変更  |
| 平成20年4月  | 山形県産業創造支援センターの管理運営を受託（指定管理）  |
| 平成22年7月  | 厚生労働大臣認可職業紹介 やまがた21人財バンク継続   |
| 平成23年4月  | 山形県産業創造支援センターの管理運営を受託（指定管理）  |
| 平成25年3月  | 経営革新等認定支援機関としての認定（経済産業大臣）  |
| 平成25年3月  | 山形県経営改善支援センター事業開始  |
| 平成25年4月  | 公益財団法人山形県企業振興公社に移行   |
| 平成25年7月  | 厚生労働大臣認可職業紹介 やまがた21人財バンク継続   |
| 平成25年9月  | 中小企業総合相談窓口（中小企業トータルサポート）設置   |
| 平成26年4月  | 山形県産業創造支援センターの管理運営を受託（指定管理）  |
| 平成26年4月  | 中小企業トータルサポート事業に伴う地域産業振興コーディネーターの設置（各総合支庁）  |
| 平成26年6月  | 山形県よろず支援拠点の開設  |
| 平成27年6月  | 山形県事業引継ぎ支援センターの開設  |

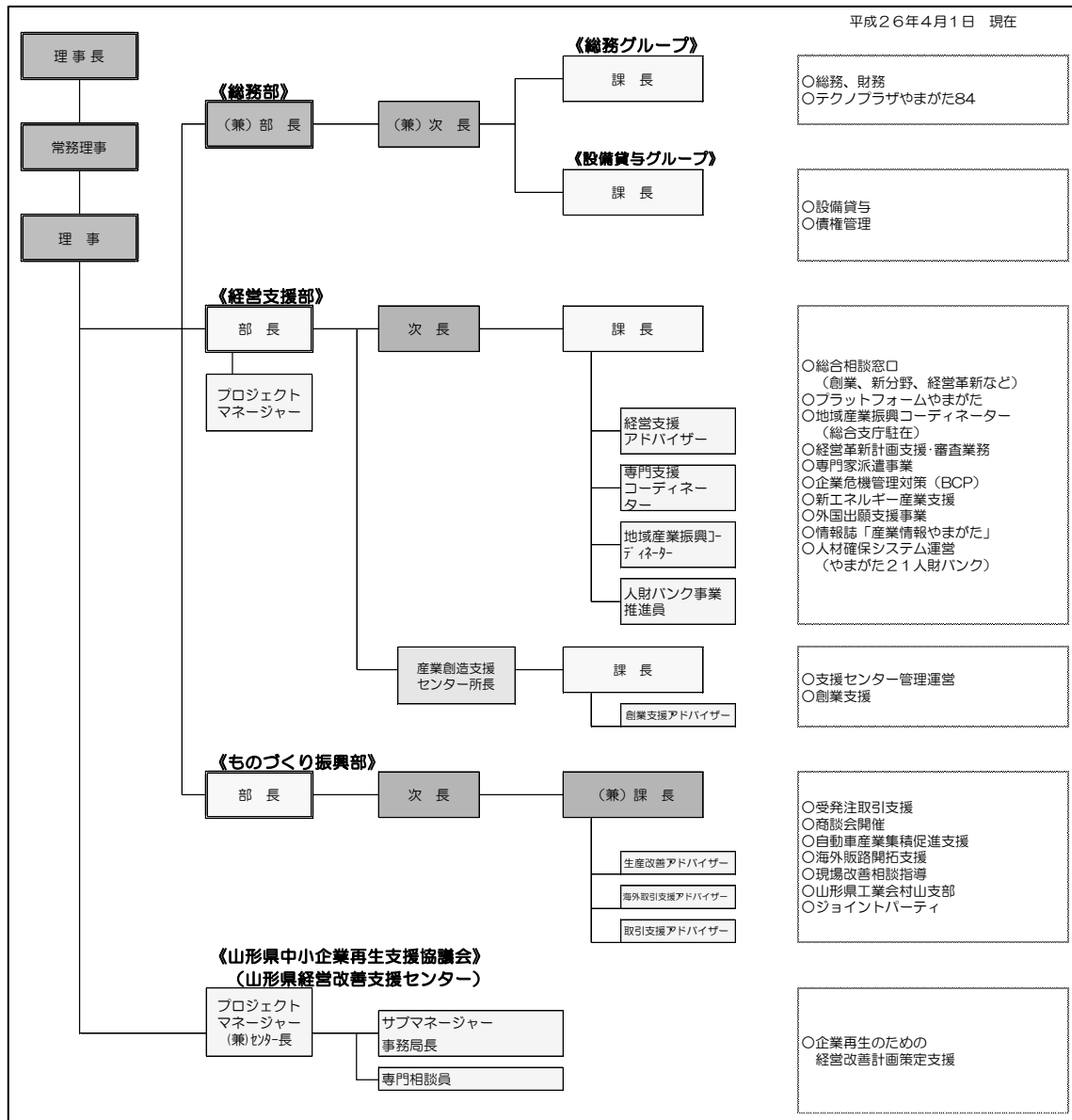
2. 役員・職員などの状況

(単位：人)

|                               |        | 平成 24 年度 | 平成 25 年度 | 平成 26 年度 |
|-------------------------------|--------|----------|----------|----------|
| 役員数<br><small>(理事・監事)</small> | 常勤     | 3        | 2        | 3        |
|                               | うち県職員  | 0        | 0        | 0        |
|                               | うち県 OB | 3        | 2        | 3        |
|                               | 非常勤    | 16       | 11       | 13       |
|                               | うち県職員  | 1        | 1        | 1        |
|                               | うち県 OB | 0        | 0        | 0        |
| 職員数                           | 常勤     | 39       | 44       | 52       |
|                               | うち県職員  | 3        | 2        | 2        |
|                               | うち県 OB | 1        | 1        | 1        |
|                               | 非常勤    | 3        | 4        | 13       |
|                               | うち県 OB | 0        | 0        | 0        |
| 県職員計                          |        | 4        | 3        | 3        |
| 県 OB 計                        |        | 4        | 3        | 4        |

※各年度とも4月1日現在

### 3. 組織図



#### 4. 財務状況

(財政状態)

(単位:千円)

|                  | 平成24年度<br>(平成25年3月31日) | 平成25年度<br>(平成26年3月31日) | 平成26年度<br>(平成27年3月31日) |
|------------------|------------------------|------------------------|------------------------|
| <b>流動資産</b>      |                        |                        |                        |
| 現金預金             | 550,552                | 485,449                | 704,322                |
| 割賦設備・リース投資資産     | 1,980,398              | 2,068,419              | 1,899,080              |
| 未収金(割賦未収金等含む)    | 601,708                | 560,484                | 434,333                |
| 貸倒引当金            | △416,824               | △406,883               | △309,049               |
| その他              | 151,890                | 152,312                | 150,536                |
| <b>流動資産合計</b>    | <b>2,867,724</b>       | <b>2,859,781</b>       | <b>2,879,223</b>       |
| <b>固定資産</b>      |                        |                        |                        |
| 基本財産             | 350,000                | 350,000                | 350,000                |
| 特定資産             | 763,213                | 743,362                | 468,610                |
| 共済年金積立資産         | 1,280                  | 0                      | 0                      |
| 債務保証基金特定資産       | 125,230                | 125,230                | 125,230                |
| 退職給付引当資産         | 142,762                | 147,548                | 124,118                |
| 企業ガイドブック作成積立資産   | 1,894                  | 2,084                  | 2,308                  |
| 支援事業積立資産         | 234,658                | 234,416                | 0                      |
| 保証債務代位弁済積立資産     | 36,327                 | 36,327                 | 36,327                 |
| 割賦設備保証金引当資産      | 178,890                | 166,648                | 147,961                |
| 償還準備積立資産         | 24,203                 | 13,163                 | 14,747                 |
| リース設備引揚準備資産      | 9,900                  | 9,900                  | 9,900                  |
| 商工振興特定資産         | 8,070                  | 8,046                  | 8,021                  |
| その他              | 1,274,258              | 1,087,782              | 936,238                |
| <b>固定資産合計</b>    | <b>2,387,472</b>       | <b>2,181,144</b>       | <b>1,754,848</b>       |
| <b>資産合計</b>      | <b>5,255,196</b>       | <b>5,040,925</b>       | <b>4,634,071</b>       |
| <b>流動負債</b>      |                        |                        |                        |
| 未払金(割賦設備未払金等含む)  | 74,571                 | 91,832                 | 124,938                |
| その他              | 39,383                 | 5,969                  | 15,702                 |
| <b>流動負債合計</b>    | <b>113,954</b>         | <b>97,801</b>          | <b>140,640</b>         |
| <b>固定負債</b>      |                        |                        |                        |
| 借入金              | 2,730,975              | 2,559,417              | 2,458,553              |
| 退職給付引当金          | 142,762                | 147,548                | 124,118                |
| その他              | 380,747                | 366,468                | 307,307                |
| <b>固定負債合計</b>    | <b>3,254,483</b>       | <b>3,073,433</b>       | <b>2,889,977</b>       |
| <b>負債合計</b>      | <b>3,368,437</b>       | <b>3,171,234</b>       | <b>3,030,617</b>       |
| 指定正味財産           | 475,230                | 475,230                | 475,230                |
| 一般正味財産           | 1,411,529              | 1,394,461              | 1,128,224              |
| <b>正味財産合計</b>    | <b>1,886,759</b>       | <b>1,869,691</b>       | <b>1,603,454</b>       |
| <b>負債・正味財産合計</b> | <b>5,255,196</b>       | <b>5,040,925</b>       | <b>4,634,071</b>       |



## (損益の状況)

(単位：千円)

|               | 平成24年度    | 平成25年度    | 平成26年度    |
|---------------|-----------|-----------|-----------|
| I 一般正味財産増減の部  |           |           |           |
| 1. 経常増減の部     |           |           |           |
| 経常収益          | 1,171,466 | 1,221,097 | 1,251,105 |
| 受取会費          | 16,811    | 16,799    | 17,096    |
| 財産運用益         | 4,742     | 3,859     | 2,386     |
| 事業収益          | 871,120   | 843,248   | 747,695   |
| 受取補助金等        | 153,400   | 174,975   | 170,888   |
| 受取負担金         | 25,786    | 32,102    | 26,930    |
| その他           | 99,606    | 150,114   | 286,110   |
| 経常費用          | 1,191,698 | 1,235,470 | 1,273,009 |
| 事業費           | 1,076,643 | 1,207,571 | 1,242,188 |
| 管理費           | 115,054   | 27,898    | 30,821    |
| 評価損益等         | 0         | △2,018    | △31,354   |
| 当期経常増減額       | △20,232   | △16,391   | △53,258   |
| 2. 経常外収益      | 0         | 13,276    | 20,141    |
| 3. 経常外費用      | 28,951    | 13,953    | 233,121   |
| 当期経常外増減額      | △28,951   | △677      | △212,980  |
| 法人税及び法人住民税    | 0         | 0         | 0         |
| 当期一般正味財産増減額   | △49,183   | △17,068   | △266,237  |
| 一般正味財産期首残高    | 1,460,712 | 1,411,529 | 1,394,461 |
| 一般正味財産期末残高    | 1,411,529 | 1,394,461 | 1,128,224 |
| II 指定正味財産増減の部 |           |           |           |
| 財産運用益         | 2,677     | 2,388     | 1,866     |
| 一般正味財産への振替額   | △2,677    | △2,388    | △1,866    |
| 当期指定正味財産増減額   | 0         | 0         | 0         |
| 指定正味財産期首残高    | 475,230   | 475,230   | 475,230   |
| 指定正味財産期末残高    | 475,230   | 475,230   | 475,230   |
| III 正味財産期末残高  | 1,886,759 | 1,869,691 | 1,603,454 |

## 5. 県費受入状況

(県費受入額の推移)

(単位：千円)

|     | 平成24年度    | 平成25年度    | 平成26年度    |
|-----|-----------|-----------|-----------|
| 補助金 | 141,968   | 153,982   | 152,994   |
| 受託金 | 25,927    | 17,820    | 70,509    |
| 借入金 | 2,419,892 | 2,278,863 | 2,215,897 |
| 出資金 | 458,080   | 458,080   | 458,080   |

※借入金及び出資金の金額は、各年度末の残高を記載している。

(平成 26 年度の県費受入状況)

(単位:千円)

| 区分  | 事業名                          | 金額     |
|-----|------------------------------|--------|
| 補助金 | 企業振興公社運営費補助金                 | 79,155 |
|     | 新規創業・新分野進出支援体制整備事業費等補助金      | 55,597 |
|     | 企業危機管理対策推進事業費補助金             | 310    |
|     | 中小企業販路開拓助成事業費補助金             | 4,968  |
|     | 自動車関連産業集積促進等事業費補助金           | 12,964 |
| 受託金 | 産業創造支援センター指定管理料              | 13,559 |
|     | 中小企業トータルサポート地域コーディネーター配置事業委託 | 43,501 |
|     | 中小企業処遇改善推進支援専門家派遣事業委託        | 1,515  |
|     | ものづくり中小企業発信力強化事業委託           | 6,116  |
|     | やまがた 21 人材バンク管理運営事業委託        | 4,957  |
|     | 3 R コンサルティング支援業務委託           | 861    |

## 6. 事業概要

### (1) 事業の内訳

- ①ものづくりの強みを活かす総合的支援
- ②企業の経営基盤強化の支援
- ③新たなビジネスの創出・育成の支援
- ④企業の海外事業展開の支援

### (2) 各事業の内容

本法人の各部門実施している事業内容は下記のとおりである。

- ①ものづくりの強みを活かす総合的支援
  - ・ 県内製造業の受注確保のため、積極的に発注案件の開拓などに取り組むとともに、受発注取引の一層の拡大を図るため、県内外で商談会を開催している。
  - ・ 成長が期待される自動車及び航空機の分野での取引拡大のため、県と共同してトヨタ関連企業向け展示商談会の開催、生産改善アドバイザーによる企業指導、参入支援のためセミナーなどを実施し、県内企業の競争力強化を図っている。

(下請取引の紹介・あっせん、相談事業の実施)

|            |         | 平成 25 年度      | 平成 26 年度       |
|------------|---------|---------------|----------------|
| 発注申し出件数    |         | 191 件         | 153 件          |
| 受注申し出件数    |         | 170 件         | 127 件          |
| あっせん・紹介件数  |         | 599 件         | 588 件          |
| あっせん紹介結果   | 成立件数    | 204 件         | 199 件          |
|            | 不成立件数   | 336 件         | 541 件          |
|            | 折衝中件数   | 385 件         | 233 件          |
| 契約成立当初受注金額 |         | 278,707 千円    | 269,286 千円     |
| (うち継続取引)   |         | (98,738 千円/月) | (175,001 千円/月) |
| 指導・相談件数    | 計       | 330 件         | 282 件          |
|            | 取引斡旋相談  | 297 件         | 243 件          |
|            | 経営関係    | 27 件          | 29 件           |
|            | 技術関係    | 1 件           | 1 件            |
|            | 苦情・紛争関係 | 2 件           | 0 件            |
|            | その他     | 3 件           | 9 件            |

(平成 26 年度商談会等開催状況)

|           |          | 広域商談会                                     | 宮城・山形・福島<br>合同商談会                     | 取引商談会                  | 合計   |
|-----------|----------|---|---------------------------------------|------------------------|--|
| 開催日       |          | H26.7.16                                  | H26.11.6                              | H27.2.25               | —  |
| 会場        |          | 月岡ホテル<br>(上山市)                            | 東京ビッグサイト<br>(東京都)                     | ホテルメトロポリタ<br>ン山形 (山形市) | —  |
| 参加企<br>業数 | 発注<br>企業 | 116 社                                     | 58 社                                  | 86 社                   | 260 社                                      |
|           | 受注<br>企業 | 272 社                                     | 143 社                                 | 188 社                  | 603 社                                      |
| 成約件数      |          | 74 件                                      | 25 件                                  | 今後調査予定                 | 99 件                                       |
| 成約金額      |          | 71,890 千円<br>(うち継続取引<br>55,782 千円 /<br>月) | 13,833 千円<br>(うち継続取引<br>3,510 千円 / 月) |                        | 85,723 千円<br>(うち継続取<br>引 59,292 千円<br>/ 月) |

## ②企業の経営基盤強化の支援

- ・中小企業などが抱えるさまざまな経営課題の解決を支援するため、公社アドバイザー・コーディネーターによる相談対応や外部専門家の派遣による助言指導を行っている。また、新たに山形県よろず支援拠点を設置するとともに、県総合支庁には地域コーディネーターを配置し、相談・支援体制の充実を図っている。企業が求める人材の発掘・紹介を実施し、人材面からの支援を行っている。
- ・小規模企業者などの経営基盤強化、地域の中核的な企業の技術力向上、自動車分野への参入促進を図るため、県内中小企業の設備投資ニーズに対応した設備貸与事業を実施している。
- ・中小企業再生支援協議会の体制を強化するとともに、経営改善支援センターの事業浸透に努め、金融機関や関係機関との連携を強化して中小企業が取り組む事業再生を支援している。

## ③新たなビジネスの創出・育成の支援

- ・新たな事業活動を通じた企業の経営向上を図るため、経営革新案件の発掘から計画策定、事業化に至るまで一貫した支援を行っている。
- ・専門性の高い支援を行うため、新たに専門支援コーディネーターを配置するとともに、マーケティング、食品産業、新エネ・省エネといった重点課題について、アドバイスを実施している。
- ・創業・新分野進出を促進するため、創業塾などの開催や補助制度の活用を進めるとともに、専門家派遣による支援を行っている。

## ④企業の海外事業展開の支援

- ・経済成長を続ける東南アジアの新興地域の勢いを取り込むことにより、企業経営の持続発展を図るため、ベトナム、インドネシアへのビジネスミッションを派遣している。
- ・海外との取引拡大に取り組む企業に対し、公社に海外取引支援アドバイザーを配置して助言指導を行うとともに、海外事業展開に際し必要となる特許及び商標の出願費用に対する助成を行っている。

## 第2 組織・ガバナンス及び人件費

(組織・ガバナンス及び給与計算事務の概要)

### 1. 役員（理事・監事）について

本法人における理事及び監事の職務は、定款で下記のとおり定められている。

理事は、理事会を構成し、法令及び定款で定めるところにより、職務を執行する（定款第26条）。監事は、理事の職務の執行を監査し、法令で定めるところにより、監査報告を作成する（定款第27条）。

任期（定款第28条）は、理事は選任後2年以内に終了する事業年度のうち最終のものに関する定時評議員会の終結の時までとしている。監事は選任後4年以内に終了する事業年度のうち最終のものに関する定時評議員会の終結の時までとしている。

役員の数及び選任方法は、下表のとおりとされている。

|         |   |
|---------|---|
| 根 拠     | 員数：定款第24条 選任方法：定款第25条                               |
| 員 数     | ・理事 7名以上12名以内<br>(理事長：1名 専務理事又は常務理事：1名)<br>・監事 2名以内 |
| 選 任 方 法 | 評議員会の決議によって選任<br>なお、理事長、専務理事又は常務理事は理事会の決議によって選定     |

また、平成27年度の役員は下表のとおりである。

(平成27年6月17日現在)

| 職名      | 区分    | 氏名     | 所属                   |
|---------|-------|--------|----------------------|
| 理 事 長   | 常 勤   | 森谷 裕一  | 県 OB                 |
| 常 務 理 事 | 常 勤   | 工藤 誠   | 県 OB                 |
| 理 事     | 常 勤   | 脇川 清道  | 県 OB                 |
| 理 事     | 非 常 勤 | 安房 毅   | 山形県工業会会長             |
| 理 事     | 非 常 勤 | 大澤 賢史  | 山形県商工労働観光部部長         |
| 理 事     | 非 常 勤 | 小野木 覺  | 山形県商工会連合会会長          |
| 理 事     | 非 常 勤 | 小山 清人  | 国立大学法人山形大学学長         |
| 理 事     | 非 常 勤 | 清野 伸昭  | 山形県商工会議所連合会会長        |
| 理 事     | 非 常 勤 | 長谷川 吉茂 | 一般社団法人山形銀行協会会長       |
| 理 事     | 非 常 勤 | 山本 惣一  | 山形県中小企業団体中央会会長       |
| 理 事     | 非 常 勤 | 結城 章夫  | 公益財団法人山形県産業技術振興機構理事長 |
| 理 事     | 非 常 勤 | 横澤 正昭  | 特殊法人山形県信用保証協会理事長     |
| 監 事     | 非 常 勤 | 奥山 享   | 奥山享税理士事務所所長          |
| 監 事     | 非 常 勤 | 菅原 好見  | 特殊法人山形県職業能力開発協会専務理事  |

14名（理事：12名 監事：2名）

常勤役員は3名であり、その他の理事及び監事は非常勤役員である。本法人からの要請に基づき、常勤役員は全員県職員OBが就任している。

次に、役員報酬について、原則として無報酬としている。ただし、評議員会において定める総額の範囲内で、報酬などの支給の基準に従って算定した額を報酬などとして支給することができる（定款第30条）。これを受け、本法人では「役員及び評議員の報酬等及び費用に関する規程」において、役員及び評議員の報酬などを規定化している。

| 役職      | 報酬年額          |
|---------|---------------|
| 理 事 長   | 7,280,000 円以内 |
| 常 務 理 事 | 4,300,000 円以内 |
| 常 勤 理 事 | 4,300,000 円以内 |

※ただし、上記支給対象は常勤役員に限る。

(単位：円)

| 勘定科目     | 平成 24 年度   | 平成 25 年度   | 平成 26 年度   |
|----------|------------|------------|------------|
| 事業費      | —          | 2,010,858  | 4,180,727  |
| 管理費      | —          | 9,028,477  | 11,460,335 |
| 合計       | 15,641,052 | 11,039,335 | 15,641,062 |
| 常勤役員数(人) | 3          | 2          | 3          |
| 一人あたり報酬  | 5,213,684  | 5,519,667  | 5,213,687  |

※上記、常勤役員数は各年度の4月1日現在の人数を記載している。なお、役員の交代は、定期評議員会が開催される6月末である点に留意すること。

※上記の事業費及び管理費は、役員報酬として費用計上されたもののみ記載している。

## 2. 評議員について

本法人における評議員は評議員会を組織し、評議員会は法人のガバナンス確保のための最高の責任を負うため、下記の権限を保有している。

|   |
|---|
| <p>(定款第16条)</p> <ul style="list-style-type: none"> <li>・ 理事及び監事の選任又は解任</li> <li>・ 理事及び監事の報酬等の額</li> <li>・ 評議員に対する報酬等の支給の基準</li> <li>・ 貸借対照表及び正味財産増減計算書の承認</li> <li>・ 定款の変更</li> <li>・ 残余財産の処分</li> <li>・ 基本財産の処分又は除外の承認</li> <li>・ その他評議員会で決議するものとして法令又はこの定款で定められた事項</li> </ul> |
|---|

評議員の任期（定款第 13 条）は、選任後 4 年以内に終了する事業年度のうち最終のものに関する定時評議員会の終結の時までとしている。

評議員の員数及び選任方法は、下表のとおりとされている。

|         |                           |
|---------|---------------------------|
| 根 拠     | 員数：定款第 11 条 選任方法：定款第 12 条 |
| 員 数     | 7 名以上 12 名以内              |
| 選 任 方 法 | ・評議員会において実施               |

また、平成 27 年度の評議員は下表のとおりである。

（平成 27 年 6 月 17 日現在）

| 氏名     | 所属                  |
|--------|---------------------|
| 五十嵐 幸枝 | 一般社団法人山形県中小企業診断協会会長 |
| 伊藤 明彦  | 株式会社伊藤製作所代表取締役社長    |
| 金内 良一  | 山形県市長会事務局長          |
| 小関 敏彦  | 山形県工業技術センター所長       |
| 齋藤 俊勝  | 株式会社齋藤経営会計代表取締役社長   |
| 佐藤 日吉  | 株式会社ニクニ顧問           |
| 庄司 正人  | 株式会社山形メタル代表取締役      |
| 仁科 義英  | 山形県町村会事務局長          |
| 原田 啓太郎 | 株式会社ハッピージャパン代表取締役社長 |
| 渡辺 将和  | 山形県商工労働観光部中小企業振興課課長 |

10 名（全員非常勤）

次に、評議員の報酬については、定款第 14 条において、無報酬とされている。ただし、評議員は全員が非常勤のため、実際の支給額は評議員への出席に対して、日当 5,000 円、宿泊料 14,800 円もしくは 11,800 円及び食卓料 2,600 円が支給されている。

### 3. 職員について

本法人の職員数の推移は下表のとおりである。

(単位：人)

|                                    |        | 平成 24 年度 | 平成 25 年度 | 平成 26 年度 |
|------------------------------------|--------|----------|----------|----------|
| 職員数                                | 常勤     | 39       | 44       | 52       |
|                                    | うち県職員  | 3        | 2        | 2        |
|                                    | うち県 OB | 1        | 1        | 1        |
|                                    | 非常勤    | 3        | 4        | 13       |
|                                    | うち県 OB | 0        | 0        | 0        |
| 県職員計                               |        | 3        | 2        | 2        |
| 県 OB 計                             |        | 1        | 1        | 1        |
| 職員数に占める県職員数<br>(県 OB を含み、非常勤職員を除く) |        | 10.2%    | 6.8%     | 5.7%     |

※各年度とも4月1日現在

職員の人件費については、「職員給与規程」「職員退職金支給規程」によって規定されている。

「職員給与規程」より抜粋

(給与)

第2条 この規程においては給与とは、給料及び手当をいう。

2 手当の種類は、管理職手当、扶養手当、地域手当、調整手当、住居手当、通勤手当、単身赴任手当、時間外勤務手当、休日勤務手当、期末手当、勤勉手当及び寒冷地手当とする。

「職員退職金支給規程」より抜粋

(適用範囲)

第2条 この規程による退職金は、常時勤務する職員が退職した場合に、その者（死亡による退職の場合には、その遺族）に支給する。ただし、嘱託職員及び臨時職員など雇用期間の定めのある職員には支給しない。

(実施した手続き)

監査人は、本法人において、ヒアリング及び現地調査を行い、法人における役員及び評議員の選任、ガバナンス体制、県職員 OB の活用、職員の人件費事務の概要を把握するとともに、評議員会及び理事会の議事録の閲覧、並びに職員の人件費に係るサンプルを抽出した取引に関して、本法人の「職員給与規程」「職員退職金支給規程」及び関連要綱に基づい



て、給与計算事務手続きが実施されているかの検証を行った。また、扶養手当、通勤手当、住居手当及び時間外勤務手当に関して、関連資料の照合を行った。さらに、給与計算事務の効率性についても併せて確認している。

(監査の結果)

(1) 給与計算事務について

「職員給与規程」及び「職員退職金支給規程」に従い、平成 26 年度に届出及び認定のあった扶養手当、通勤手当、住居手当及び時間外勤務手当、並びに 1 か月分の給与計算事務について、抽出したサンプルに対して申請者からの届出及びその認定手続き、並びに給与計算から支給手続きまでを確認した結果、事務手続きは規程に基づいて行われていた。

### 第3 収入

#### (収入事務の概要)

本法人における収入は、下表のとおり、大部分を県からの補助金及び受託事業収益、県からの借入金を運用して得られた運用益によって構成されている。

(単位：千円)

|              | 平成24年度    | 平成25年度    | 平成26年度    |
|--------------|-----------|-----------|-----------|
| I 一般正味財産増減の部 |           |           |           |
| 1. 経常増減の部    |           |           |           |
| 経常収益         | 1,171,466 | 1,221,097 | 1,251,105 |
| 受取会費         | 16,811    | 16,799    | 17,096    |
| 財産運用益        | 4,742     | 3,859     | 2,386     |
| 事業収益         | 871,120   | 843,248   | 747,695   |
| 受取補助金等       | 153,400   | 174,975   | 170,888   |
| 受取負担金        | 25,786    | 32,102    | 26,930    |
| その他          | 99,606    | 150,114   | 286,110   |

平成26年度における県からの補助金及び受託事業収益の内訳は下表のとおりである。

(単位：千円)

| 補助金                    | 金額      | 受託事業収益                       | 金額     |
|------------------------|---------|------------------------------|--------|
| 企業振興公社運営費補助金           | 79,155  | 産業創造支援センター指定管理料              | 13,559 |
| 新規創業・新分野進出支援体制整備事業費補助金 | 55,597  | 中小企業トータルサポート地域コーディネーター配置事業委託 | 47,642 |
| 企業危機管理対策推進事業費補助金       | 310     | 中小企業処遇改善推進支援専門家派遣事業委託        | 7,201  |
| 中小企業販路開拓助成事業費補助金       | 4,968   | 3Rコンサルティング支援事業委託             | 861    |
| 山形県自動車産業集積促進等事業費補助金    | 12,964  | ものづくり中小企業発信力強化事業委託           | 7,016  |
|                        |         | やまがた21人財バンク管理運営事業委託          | 4,957  |
| 合計                     | 152,994 | 合計                           | 81,236 |

本法人では、国から委託されている「よろず支援拠点事業」や中小企業者へ設備投資の資金的支援を行う「設備貸与事業」などが受託事業収益の大部分を占めているほか、県産品などの展示商談会の開催や発注開拓強化推進、専門家などの中小企業者への経営アドバイス支援など、多岐にわたる事業を県からの補助金や県からの借入金を運用して得られた運用益などで実施している。

当該収益を計上するための収入事務については、「財務規程」によって定められている。

「財務規程」より抜粋

第3章 出納

(収入)

第17条 収入は、収入の基礎となるべき証憑を添付して、収入伝票によりこれを行う。

(実施した手続き)

監査人は、本法人において、ヒアリング及び現地調査を行い、事務の概要を把握するとともに、サンプルを抽出した取引に関して、本法人の「財務規程」に基づいて、収入事務手続きが実施されているかの検証を行った。

(監査の結果)

(1) 収入事務について

「財務規程」に従い、平成26年度に計上されている受託事業収益、受取補助金等及び受取負担金について、サンプルを抽出し、県からの交付通知から収入調定、入金及び財務会計処理までを確認した結果、事務手続きは規程に基づいて行われていた。

#### 第4 支出・契約

##### (支出・契約事務の概要)

本法人における支出・契約事務は、国や県から非常に多様で、かつ、多数の事業を受託しており、事業実施にあたっては多岐にわたる経費が契約、支出されている。

本法人において、支出・契約事務については、「財務規程」によって定められている。

「財務規程」より抜粋

#### 第4章 契約

##### (契約)

第24条 公社における売買、賃貸、その他契約をしようとするときは、指名競争入札（以下「競争入札」という。）又は随意契約によるものとする。

##### (競争入札)

第24条の2 理事長又は専決により売買、賃貸、その他契約に関する事務を行う者（以下「担当者」という。）は、競争入札に付そうとするときは、3人以上の入札者を指定しなければならない。

##### (随意契約)

第25条 随意契約により契約を締結しようとするものは、次の各号に掲げる場合とする。

- (1) 予定価格が80万円以下の場合
- (2) 契約の性質又は目的が競争入札に適しない場合
- (3) 緊急を要するため、競争入札に付するいとまがない場合
- (4) 競争入札に付することが不利と認められる場合
- (5) 競争入札に付するも入札者がいない場合
- (6) 落札者が契約を締結しない場合
- (7) 国又は地方公用団体との間で契約する場合
- (8) 前各号に掲げる場合のほか、事業経営上特に必要があると認める場合

2 随意契約しようとするときは、なるべく2人以上の者から見積書を徴さなければならない。

##### (実施した手続き)

監査人は、本法人において、ヒアリング及び現地調査を行い、事務の概要を把握するとともに、サンプルを抽出した取引に関して、本法人の「財務規程」に基づいて、支出・契約事務手続きが実施されているかの検証を行った。また、随意契約を行っている場合の当該理由の妥当性についても併せて確認した。

(監査の結果)

(1) 「起案文書」の見直しについて

サンプル抽出した下記の取引に関して、「起案文書」の記載が不十分であった。

| 日付               | 摘要            | 金額          |
|------------------|---------------|-------------|
| 平成 26 年 5 月 28 日 | 機械要素技術展 展示小間料 | 3,574,200 円 |

本法人の「文書管理規程」及び「組織規程」によれば、1 件の予定金額が 300 万円を超えるものの支出負担行為に係る契約に関する場合は、理事長の専決事項とされ、担当者は所定の様式により文書の起案を行った上で、決裁を受ける必要がある。

本事業は県からの委託に基づき実施しているものであるが、上記に基づき、県との事業委託に関する決裁は受けており、決裁文書の中に上表の展示小間料に関する資料も添付している。しかし、決裁文書の伺い内容は県からの事業委託に関する内容のみであるため、展示小間料に関する伺い内容としては不十分である。よって、規定に基づき、明確に起案文書を作成することを検討されたい。【意見】

(2) 業者選定過程の「見える化」について

本法人が出展した機械要素技術展に係る出展ブースの装飾事業者の選定において、企画提案型プロポーザルが実施されたが、決定された業者の選考過程が不明確となっていた。

平成 26 年 6 月及び 9 月に開催された機械要素技術展への出展にあたり、出展ブースの装飾に関して、民間企業への業務委託を企画提案型プロポーザルで実施された。プロポーザルには 2 社が参加し、下記の 3 点を選考ポイントとして委託先が決定された。

- ・ 開放的で回遊性が高いブース設計
- ・ 「山形県」を強く印象付けられる訴求性の高いデザイン
- ・ 「振興公社インフォメーション」ブースなど当事業効果を一層高める工夫の導入

通常、企画提案型プロポーザルにおける業者選定では、審査委員が選考のポイントごとに評価点を付け、審査委員間で協議を行った上で、委託先を決定する手続きを踏む。

しかし、本契約における審査は、選考ポイントごとの評価点はつけられておらず、審査委員間の協議で決定し、法人内の決裁手続きを行っているのみである。審査における各審査委員の評価点を書面にまとめ、業者選定が厳正、かつ、公平な審査に基づいて行われたか、第三者が客観的に確認することが困難な状況である。

このことから、今後、同様の企画提案型プロポーザルを実施する際、業者選定が厳正、かつ、公平な審査に基づいて行われていることをより正確に検証できるような体制の構築、業者選定方法を検討されたい。【意見】

(3) 事業効果の評価体制について

県から委託されて本法人で実施している「やまがた 21 人財バンク管理運営事業」については、「山形県内の産業育成、産業の振興を図るため、県内への UI ターン、とりわけ高度

人材の県内誘致を図るとともに、熟練した技能・技術、専門知識などを有する県内在住の企業退職者などの求職者の活用を推進する」ことを目的として、UI ターン希望者と県内求人企業のマッチングを促進する事業である。事業費としては、4,956,571 円となっている。

当該事業の平成 26 年度の結果としては、下表のとおりである。

|                        | 求職者登録数 | 県内求人企業数 | 県内求人企業登録者数 |
|------------------------|--------|---------|------------|
| 県内企業退職者求職者登録数          | 4 人    | 10 社    | 19 人       |
| UI ターン希望者登録数<br>(学生含む) | 87 人   | 118 社   | 226 人      |
| 紹介件数                   | 409 件  |         |            |
| 就職件数                   | 9 件    |         |            |

本事業における平成 22 年度からの紹介件数及び就職件数は下表のような推移をたどっており、紹介件数は増加傾向にあるものの、就職件数は 10 件以下にとどまっている。

|      | 平成 22 年度 | 平成 23 年度 | 平成 24 年度 | 平成 25 年度 | 平成 26 年度 |
|------|----------|----------|----------|----------|----------|
| 紹介件数 | 78       | 80       | 178      | 252      | 409      |
| 就職件数 | 9        | 3        | 6        | 10       | 9        |

本事業における UI ターン希望者は、学生だけでなく、現役の社会人も対象としており、山形県内の企業へ限定しているため、単純な比較はできないが、監査人としては、民間の大手就職支援会社の会員登録者数や掲載企業数と比較して、事業効果が十分に発揮されているかどうか疑問である。

毎年、UI ターン希望者と県内企業者のマッチングに成功している点から、将来的な山形県の産業育成、産業の振興に対して、一定程度の効果は及ぼしているものと考えますが、本事業の成果について、委託元の県と委託先の本法人で、適正な評価がなされているか疑問である。紹介件数もひとつの成果指標であるが、事業を実施する上では、紹介件数とともに、就職件数の増加を目指していくことが望ましい。

県全体の雇用対策において本事業は、県内への人材流入を促進する上で有用な事業の一つと考えられることから、県において、本事業の実績等を適切に評価し、評価結果によっては、より効果的な業務手法について検討されたい。【意見】

## 第5 財産管理

### 1. 固定資産（有形・無形固定資産）

#### （概要）

主な固定資産は、霞城セントラルビル 13 階（建物）及び同ビル 15 階共通会議室（建物（山形県中小企業団体中央会、山形県商工会連合会との共有）、車両、業務用又は産業創造支援センターで貸し出すための什器備品である。

上記以外にサーバ、パソコン、プリンタ、複合機などをリース契約により使用している。

#### （実施した手続き）

監査人は、固定資産台帳に登録されている資産は実在するか、不稼働の資産はないか、管理は適切に実施されているかについて、担当者へのヒアリング、資料の閲覧、固定資産台帳からサンプル抽出による実地確認を行った。

#### （監査の結果）

##### （1）使用不可の固定資産

固定資産台帳からサンプル抽出による実地確認を行った結果、以下の産業創造支援センターで貸し出すためのノートパソコンについて、12 台全てが使用不可の状態で保管されていた。

| 品目      | 平成 26 年度末<br>帳簿価額（円） | 取得年月日             | 数量 | 備考              |
|---------|----------------------|-------------------|----|-----------------|
| ノートパソコン | 1                    | 平成 13 年 12 月 14 日 | 12 | 資産番号 0000000136 |

使用不可の固定資産については、会計上、除却処理を行い、固定資産台帳を修正する必要がある。【指摘事項】

##### （2）固定資産管理に関する規定の明確化

本法人の財務規程には、固定資産の実地照合に関する記述がない。このため、固定資産が所在不明又は使用不可となっても、除却処理や固定資産台帳修正という適切な処理がなされていなかったものと考えられる。

事業のために必要な固定資産を適切に管理し、貸借対照表においてその実態を示すためにも、年に 1 回は固定資産台帳と現物を照合する旨を規程に定めることが望ましい。【意見】

### 2. 現金預金

#### （概要）

本法人では小口現金を保有せず、基本的に現金は取り扱わない方針である。預金は、普通預金、定期預金を有し、毎月、会計上の残高と金融機関などからの残高証明書、通帳又は証書と照合している。

(実施した手続き)

監査人は、預金は適切に保管され、定期的な照合や通帳記帳が行われ適切に管理されているかについて、担当者へのヒアリング、金庫などの視察、平成 26 年度末残高について残高証明書、通帳又は証書との照合を行った。

(監査の結果)

金庫などにおける預金の管理状況は良好であり、必要最低限のものが整然と保管されていた。また、平成 26 年度末残高について、会計上の残高と残高証明書などを照合した結果、両者は一致していた。

### 3. 資金運用

(概要)

平成 26 年度までの直近 5 年間の基本財産及び特定資産の運用状況は以下のとおりである。

|           | 平成 22 年度        | 平成 23 年度        | 平成 24 年度        | 平成 25 年度        | 平成 26 年度      |
|-----------|-----------------|-----------------|-----------------|-----------------|---------------|
| ①期末残高     | 1,158,519<br>千円 | 1,131,401<br>千円 | 1,113,213<br>千円 | 1,093,362<br>千円 | 818,610<br>千円 |
| ②運用益      | 6,312,842 円     | 5,192,181 円     | 4,741,637 円     | 3,858,775 円     | 2,386,478 円   |
| 利回り (②÷①) | 0.55%           | 0.46%           | 0.43%           | 0.35%           | 0.29%         |

(実施した手続き)

監査人は、資金運用の対象は適切か、運用事務手続は適切かについて、担当者へのヒアリング、資料の閲覧を行った。

(監査の結果)

本法人では、財産管理運用規程を定め、適用対象、運用方針、運用方法、理事会・評議員会への報告などについて規定している。

平成 26 年度の運用については、普通預金及び定期預金、商工債によって行われており、財産管理運用規程の以下の条項に準拠していることを確認した。

「財産管理運用規程」より抜粋

(運用方法)

第 5 条 資金運用は、銀行その他の確実な金融機関の預貯金、若しくは信託会社への信託、又は国債、公債その他確実な有価証券によるものとする。

### 4. 特定資産

(概要)

平成 26 年度末の特定資産の内容及び積立目的は以下のとおりである。



| 名称             | 積立目的（財産目録より）                       | 金額（千円）  |
|----------------|------------------------------------|---------|
| 債務保証基金特定資産     | 運用益を債務保証事業の財源として使用                 | 125,230 |
| 退職給付引当資産       | 退職給付引当金相当の積立資産                     | 124,117 |
| 企業ガイドブック作成積立資産 | 企業ガイドブック作成のための積立                   | 2,307   |
| 保証債務代位弁済積立資産   | 債務保証事業の代位弁済を行うための積立資産              | 36,326  |
| 割賦設備保証金引当資産    | 割賦販売における預り保証金の引当資産                 | 147,960 |
| 償還準備積立資産       | 自動車設備貸与事業及び設備貸付事業における県借入金返済のための積立金 | 14,747  |
| リース設備引揚準備資産    | 設備貸与事業の積立資産であり、リース設備引揚に備えたもの       | 9,900   |
| 商工振興特定資産       | 商工団体会議室の修繕の財源として使用                 | 8,020   |

（実施した手続き）

特定資産の積立・取崩は、設置目的に照らして適切か、事務手続は適切かについて、担当者へのヒアリング、資料の閲覧を行った。

（監査の結果）

本法人では、特定資産の積立については伝票の承認により、取崩については金額的に大きい場合は伺書、伝票の承認により、それ以外の場合は伝票の承認により実行されている。

その金額も、企業ガイドブック作成積立資産については「事業別収支試算表の当期収支差額」、償還準備積立金については「割賦設備収入から県借入金返済額を控除した額」、負債に対応する特定資産については負債と同額とするための差額とするなど、計算方法がそれぞれ従来から決まっており、計算書が伝票の基礎書類として添付されている。

以上のとおり、金額の決定方法は目的に照らして適切であるが、本法人では積立・取崩額の計算方法や承認などの事務手続を定めた規程を設けていない。特定資産とは、特定の目的のために使途、保有又は運用方法などが制約されている資産であることから、その積立・取崩額の決定方法などについて、年度を超えて統一的な運用が必要である。

また、他章でも触れたが、「公益法人会計基準に関する実務指針（その2）」（日本公認会計士協会）においても、特定資産について取扱要領を作成することが望ましいとされている。

よって、特定資産についての目的、積立の方法、取崩の要件、運用方法などを定めた取扱要領を作成することを検討されたい。【意見】

また、特定資産のうち「商工振興特定資産」は、霞城セントラルビル 15 階の 3 団体それぞれが持分を持つ会議室の修繕の財源であり、実際に修繕を行った場合に当該資産を取り

崩し、使用している。

当該会議室の修繕に本法人の特定資産が使用されるのは、当該資産の取得経緯による。

すなわち、本法人、山形県中小企業団体中央会及び山形県商工会連合会が山形県商工会館から霞城セントラルビルに移転する際、移転時の残余財産について3団体分全て本法人が贈与を受け、その代わりに、移転後の共通会議室の修繕に係る財源に充当することとしたものである。

当該経緯について文書化された取決めはなく、将来、当該特定資産を全て充当した後は、会議室の修繕については3団体で持分にに基づき負担按分するのが合理的であるが、その負担関係を定めた協定書などが作成されていない。

担当者の退職や配置転換により、当時の経緯の引継が円滑になされず、修繕に関する負担関係が曖昧になる可能性があり、商取引の慣行上、費用負担に関して取決めを行っておくべきである。よって、共通会議室に係る修繕費用の負担関係を取決めた協定書などを作成することを検討されたい。【意見】

## 5. 資金調達

### (概要)

本法人の資金調達は、主として、当該貸与設備購入資金として、県から無利子で借り入れたものである。なお、事業者への貸与額のうち、県から無利子で借り入れた部分については、貸付利息は無利子となっている。

### (実施した手続き)

監査人は、本法人の借入及び返済条件、事務手続は適切かについて、担当者へのヒアリング、資料の閲覧を行った。

### (監査の結果)

平成26年度の県からの借入の返済条件は、期間8年で当初2年間返済据置、その後、半年毎に元金均等返済というものである。これは、従来、設備貸与制度の最長期間が7年であったことから、貸与期間終了後の返済となることなどを考慮して決定されたものと考えられる。

しかし、平成27年4月以降、貸与制度が変わり、貸与期間が最長10年まで延長された。

これにより、県からの借入期間も11年以内と状況の変化に対応した返済条件に変更されていることを確認した。

## 6. 貸与資産（リース含む）及び未収金

### (概要)

本法人では、国や県の制度として設備貸与制度を実施しており、事業者の申し出により

経営に必要な設備を本法人が購入し、低利で割賦販売又はリースを行っている。

貸与制度の概要は以下のとおりである。

| (貸与制度の概要) |   |                           |                                      |
|-----------|---|---------------------------|--------------------------------------|
|           | 小規模企業者等設備貸与制度<br>(国の制度)                             | 工業技術力整備機械貸与制度<br>(県の制度)   | 自動車航空機関連産業設備貸与制度<br>(県の制度)           |
| 対象要件      | 常時雇用人数0～50名の全業種(※1)                                 | 常時雇用人数51～300名の原則製造業       | 自動車及び航空機関連産業に係る製造業<br>(従業員規模による制限なし) |
| 限度額       | 100万円～1億円   | 300万円～1億円                 | 100万円～5,000万円                        |
| 貸与期間      | 3年～10年(耐用年数の範囲内)                                    | 3年～7年(耐用年数の範囲内)           | 3年～10年(耐用年数の範囲内)                     |
| 据置期間      | 0カ月～12カ月の範囲内で選択可能<br>(割賦のみ)                         | 月払い：6カ月<br>年払い：12カ月       | 0カ月～36カ月の範囲内で選択可能                    |
| 割賦損料率     | 年率 1.4～1.8%(※2)                                     | 年率 1.8%(※2)               | 年率 1.4%(※2)                          |
| 月額リース料率   | 例)7年リース：<br>月額 1.337%～1.354%(※2)                    | 例)7年リース：<br>月額 1.354%(※2) | リースの設定はありません                         |
| お支払方法     | 毎月又は半年毎の15日に原則口座引落し(半年毎は割賦のみ)                       |                           |                                      |
| 保証金       | 設備金額の5%(割賦のみ)                                       |                           |                                      |
| 担保・保証人    | 不動産担保又は原則不要<br>連帯保証人については「経営者保障に関するガイドライン」に則って判断します |                           |                                      |

※1 21～50名の中小企業については「①長期借入残高が4.2億円以下」「②3カ年平均経常利益が3,500万円以下」「③大企業等の出資を受けていない」のいずれにも該当することが必要です。→ひとつでも該当しない項目がある場合は、個別にご相談下さい

※2 平成27年4月現在。

(出典：山形県企業振興公社 HP)

制度の対象者・貸与限度額・対象設備・割賦販売又はリースの契約内容・申込から契約の締結、設備の引渡しに至る業務フローについては、本法人の「業務方法書」に規定され、当該規程に定められるところに基づき、業務が執行されている。

また、当該業務にかかる「設備貸与債権」(割賦債権及びリース債権)については、本法人の「設備貸与債権分類規程」に基づき、債務者である制度利用者の経営状況や返済状況を基礎として、当該債務者を信用リスクに沿って5段階に区分けするとともに、その信用リスクごとに保全の充分性に応じて債権を4つの分類に仕分けする「自己査定」という作業が行われる。債務者の区分けは「債務者区分」、債権の仕分けは「債権分類」といい、当該債務者区分ごとに貸倒引当金の計算方法が規定され、当該債権分類に応じて貸倒引当金の設定対象範囲が決定される。

なお貸倒引当金とは、適正な資産評価を行う観点から、金銭債権の回収不能見込額について、決算で予め計上される債権の評価減相当額であり、将来の貸倒リスクを定量的に表現したものである。貸借対照表上は、当該回収不能分は請求すべき金額(帳簿価額)から直接減額されるのではなく、貸倒引当金という名称の別の勘定科目(資産のマイナス残高)を用いて間接的に評価減を行うことになる。貸倒引当金への繰入は年度の費用として処理

される。

さらに、割賦販売又はリース取引に基づく約定期日を超過した未収割賦代金又は未収リース料、契約解除にかかる損害賠償金・遅延損害金などの「未収設備貸与債権」については、本法人の「未収設備貸与債権管理業務規程」に基づき債権保全の手続きがとられるとともに、上記の自己査定によって回収不能と見込まれた金額については、破産・民事再生・会社更生などの手続開始申立、債務者の死亡や事業の停止など、当該規程内に定められた「未収設備貸与債権償却基準」に該当する場合は、償却手続きが行われる。

償却とは、債権の未回収残高を貸倒損失として処理することをいい、当該債権に個別に対応する貸倒引当金がすでに設定されている場合は、未回収残高のうち貸倒引当金が設定されていない残額につき年度の費用として処理される（貸倒引当金が設定済の部分は当該引当金と相殺される。）。貸倒償却は帳簿価額を直接減額する処理であり、貸借対照表上は債権残高として計上されなくなるところが貸倒引当金と異なる。

すなわち、貸倒引当金は債権残高に対し保守的に評価減を行い、回収が可能と見込んでいる金額のみを資産として表示するものであるのに対し、償却は債権残高を帳簿から落とす（簿外とする）ことで、資産として表示しないという会計上の最終処理を行うものである。本法人では、償却後の債権は簿外となるため、別途台帳を作成してその後の管理事務（法的手続など）を行っている。

なお償却の決定や回収不能債権にかかる管理事務の停止については、毎年度末の債権管理検討会において外部の識者を交えてその要否の検討を行うとともに、県に対し報告を行っている。

平成 26 年度の貸与制度（事業）別の関連資産残高は以下のとおりである。

（単位：千円）

|                 | 設備貸与<br>事業会計 | 工業技術力設備<br>機械貸与事業<br>会計 | 自動車関連<br>設備事業会計 | 合計        |
|-----------------|--------------|-------------------------|-----------------|-----------|
| 割賦設備            | 863,522      | 274,271                 | 224,645         | 1,362,439 |
| リース投資資産         | 316,662      | 219,977                 | —               | 536,640   |
| 割賦設備未収金         | 35,697       | —                       | —               | 35,697    |
| 割賦損料未収金         | 1,003        | —                       | —               | 1,003     |
| 割賦設備未収損害<br>賠償金 | 97,577       | 23,095                  | —               | 120,672   |
| 未収リース料          | 19,442       | —                       | —               | 19,442    |
| 未収規定損害金         | 217,804      | —                       | —               | 217,804   |
| 貸倒引当金           | △288,296     | △20,753                 | —               | △309,049  |

(実施した手続き)

監査人は、上記の貸与事業における貸与の決定・対象者との契約・物件の引渡しなどの事務につき、業務方法書に定められた業務フローに従って業務が遂行されているかどうかの観点から、担当者へのヒアリング並びに資料閲覧を実施した。

また、平成26年度における自己査定及び貸倒引当金の処理につき、設備貸与債権分類規程に定められた方法に従って債務者区分の決定と債権分類の算定が適切に実施されているかどうか、並びに貸倒引当金の計算が適正に実施されているかどうかの観点から、担当者へのヒアリング並びに監査人による業務の検証を行った。

さらに、未収債権の管理保全や償却につき、未収設備貸与債権管理業務規程に定められた方法に従って業務が遂行されているかどうかの観点から、担当者へのヒアリング並びに資料閲覧を実施した。

(監査の結果)

債務者区分の判定及び貸倒引当金の計算について、以下の点において規程の定めと実際の運用に相違があり、その一部については運用方法の是正が必要と認められた。

(1) 債務者区分の判定について

設備貸与債権分類規程では、債務者区分につき以下のような規定がある。

「設備貸与債権分類規程」より抜粋

(債務者区分の定義)

第3条 債務者区分は、次のとおり定義する。

(1) 正常先とは、業況が良好であり、かつ財務内容にも特段の問題がないと認められる債務者をいう。

(2) 要注意先とは、元本返済若しくは利息支払いが事実上延滞しているなど履行状況に問題がある債務者のほか、業況が低調ないし不安定な債務者又は財務内容に問題がある債務者など、今後の管理に注意を要する債務者をいう。

なお、要注意先のうち、元本又は利息の支払いが延滞している債務者及び経済的困難に陥った債務者の再建又は支援を図ること等を目的に、約定条件の変更等を行った債務者は、要管理先という。

(3) 破綻懸念先とは、現状、経営破綻の状況にはないが、経営難の状態にあり、経営改善計画等の進捗状況が芳しくなく、今後、経営破綻に陥る可能性が大きいと認められる債務者をいう。

(4) 実質破綻先とは、法的、形式的な経営破綻の事実は発生していないものの、深刻な経営難の状態にあり、再建の見通しが無い状況にあると認められるなど実質的に経営破綻に陥っている債務者をいう。

(5) 破綻先とは、法的・形式的な経営破綻の事実が発生している債務者をいう。

(債務者区分)

第4条 債務者区分は、債務者の財務状態及び債務弁済状態・経営成績等を把握し、次により行う。

- (1) 形式区分 別表I-1により、形式的に区分する。
- (2) 実質区分 別表I-2により、実質的に区分する。

(別表I-1) 債務者の形式区分の基準

| 債務弁済状態による<br>形式区分<br><br>財務状態による<br>形式区分 | 法的整理及び取引停止処分先 | 延滞先     |            |            | 非延滞先    |           |
|--|---------------|---------|------------|------------|---------|-----------|
|  |               | 6ヶ月以上延滞 | 3ヶ月以上6ヶ月未満 | 1ヶ月以上3ヶ月未満 | 貸出条件緩和先 | それ以外の非延滞先 |
|  |               | 弁済無し    | 弁済有り       |            |         |           |
| 債務超過2期以上                                 | 破綻先           | 実質破綻先   | 実質破綻先      | 破綻懸念先      | 破綻懸念先   | 要注意先      |
| 債務超過1期のみ                                 | 破綻先           | 実質破綻先   | 破綻懸念先      | 要注意先       | 要注意先    | 要注意先      |
| 赤字・繰越欠損                                  | 破綻先           | 実質破綻先   | 破綻懸念先      | 要注意先       | 要注意先    | 要注意先      |
| 債務超過・赤字・繰越欠損なし                           | 破綻先           | 実質破綻先   | 破綻懸念先      | 要注意先       | 要注意先    | 正常先       |
| 財務データ非公開                                 | 破綻先           | 実質破綻先   | 破綻懸念先      | 要注意先       | 要注意先    | 要注意先      |

(別表I-2) 債務者の実質区分の基準

債務者区分は、債務者の実質的な財務内容、資金繰り、収益力等により、その返済能力を検討し、債務者に対する貸出条件及びその履行状況を確認の上、業種等の特性を踏まえ、事業の継続性と収益力の見通し、キャッシュフローによる債務償還能力、経営改善計画等の妥当性、取引金融機関等の支援状況を総合的に勘案して実質的に判定して行う。

当該規程では、債務者区分の判定にあたって、まずは別表I-1の「債務弁済状態」と「財務状態」の2つの属性によるマトリクスに債務者を当てはめることで、形式的に債務者区分を仮決めした上で、当該仮の区分を基礎としつつも、形式区分の判定結果が債務者の実態を反映しない場合があれば、別表I-2に示された目線で債務償還能力や経営改善の見込みなどを総合的に勘案して債務者区分の補正を行い、最終判定を行うこととされて

いる。

しかし、本法人の実際の事務においては、設備貸与債権にかかる債務者区分の判定に当たって、別表Ⅰ－１における「財務状態による形式区分」を一律「財務データ非公開」として処理し、事実上「債務弁済状態による形式区分」のみの目線で判定が行われていることから、設備貸与債権分類規程と整合しない運用になっている。

設備貸与債権分類規程の趣旨は、債務者の足元の弁済履行状況だけでなく、収益力や経営状況などを踏まえた将来的な信用リスクを勘案した債務者区分の判定を行うことにあり、形式区分のマトリクスもその観点から作成されている。従って、形式区分は債務者区分の判定に際して基礎をなすものであり、財務状態の悪化の程度によっては債務者区分の判断結果が変わってくる可能性があることから、別表Ⅰ－１の「財務状態による形式区分」においては、一律に処理するのではなく、徴求した決算書等に基づき個々の債務者の実情を当てはめて判断を行うべきである。【指摘事項】

なお、上記によって自己査定にかかる事務が煩雑となり、決算作業の遅れや非効率、又は事務ミスなどを誘発するというデメリットが生じるリスクも考えられる。その場合は、規定を見直し、効率性の観点から債権額などの量的基準を設けて、当該基準を下回る僅少な非延滞債務者については、簡便的に債務弁済状態のみで債務者区分を判断する方法（簡易査定）を導入することも検討の余地がある。

## （２） 貸倒引当金の計算について

まず、貸倒引当金の計算対象については、設備貸与債権分類規程第８条では、設備貸与債権の債務者区分ごとに算定するものと規定されている。

すなわち、貸与事業の対象者である債務者につき正常先、要注意先、破綻懸念先、実質破綻先、及び破綻先の５つの区分に区分けした後、債権をこれらの債務者区分ごとにグルーピングし、債権分類を行うとともに、上記の規程に定められた計算方法を持って、貸倒引当金を計算することとなる。

債権分類とは、債権をその保全の十分性に依じて４つの分類に仕分けするものであり、設備貸与債権分類規程では、以下のとおり規定されている。

「設備貸与債権分類規程」より抜粋

(債権分類の定義)

第5条 債権分類は、次のとおり規定する。

- (1) I分類とは、II分類、III分類及びIV分類に分類されない債権で、回収の危険性又は価値の毀損の危険性について問題のない債権をいう。
- (2) II分類とは、債権確保上の諸条件が満足に充たされないため、あるいは信用上疑義が存する等の理由により、その回収について債権の全額回収が見込まれる通常の度合いを超える危険を含むと認められる債権をいう。
- (3) III分類とは、全額回収又は価値について重大な懸念が存し、したがって損失の発生の可能性が高いが、その損失額について合理的な推計が困難な債権をいう。
- (4) IV分類とは、回収不可能又は無価値と判定される債権をいう。

(債権分類)

第6条 債権の分類は、債務者区分に応じて、当該債務者に対する債権について、別表I—3により行う。

(別表I—3) 債権の分類基準

| 債権区分  |      | 債務者区分                      |                              |                               |                |
|-------|------|----------------------------|------------------------------|-------------------------------|----------------|
|       |      | 債権分類区分                     |                              |                               |                |
|       |      | 優良担保・保証<br>で、保全されて<br>いる部分 | その他の担保・<br>保証分で、回収<br>が可能な部分 | その他の担保・<br>保証分で、回収<br>が不確実な部分 | 保全されていな<br>い部分 |
| 正常先   |      | I分類                        | I分類                          | —                             | I分類            |
| 要注意先  | その他  | I分類                        | I又はII分類                      | —                             | I又はII分類        |
|       | 要管理先 | I分類                        | I又はII分類                      | —                             | I又はII分類        |
| 破綻懸念先 |      | I分類                        | II分類                         | III分類                         | III分類          |
| 実質破綻先 |      | I分類                        | II分類                         | III分類                         | IV分類           |
| 破綻先   |      | I分類                        | II分類                         | III分類                         | IV分類           |

設備貸与債権分類規程においては、貸倒引当金の計算対象となる債権のグルーピング単位は、債務者区分となる。したがって、例えばその他の要注意先（要注意先のうち、要管理先を除く）であれば、当該債務者区分に区分けされた債務者の債権は、I分類、II分類に関わらず、すべてその他の要注意先の債権としてグルーピングした上で、上記規程において債務者区分ごとに定められた計算方法にて貸倒引当金を計算することになる。



次に、貸倒引当金の計算過程については、設備貸与債権分類規程では、以下のとおり規定されている。

「設備貸与債権分類規程」より抜粋

(貸倒引当金の算定)

第8条 小規模設備貸与事業、単独貸与事業、自動車航空機貸与事業に係る債権の貸倒引当金の算定は、毎年度、次に掲げる債務者区分ごとに、算定するものとする。

(1) 正常先に対する債権については、今後1年間の予想損失率を算定するものとする。  
今後1年間の予想損失率の算定にあたっては、1年間の貸倒実績率(期首の正常先債権額のうち期末までに債務者区分が破綻懸念先以下となり、回収不能となった債権額の比率)の過去3算定期間の平均値に基づき予想損失率を求め、正常先債権額に予想損失率を乗じて算定するものとする。

(2) 要注意先に対する債権については、(1)に準じて算定するものとする。

(中略)

(3) 破綻懸念先に対する債権については、個別債務者毎に、債権額から担保による処分可能見込額、保証等による回収が可能と認められる額を控除し、残額(Ⅲ分類)のうち必要額を算定する。Ⅲ分類債権のうち必要額の算定にあたっては、原則として、3年間の貸倒実績率(期首の破綻懸念先債権額のうち、査定期間の最終年度末までに債務者区分が実質破綻先又は破綻先となり、回収不能となった債権額の比率)の過去3算定期間の平均値に基づき予想損失率を求め、個別債務者のⅢ分類額に当該予想損失率を乗じて必要額である予想損失額を算定するものとする。

(中略)

(4) 実質破綻先及び破綻先に対する債権については、個別債務者毎にⅢ分類及びⅣ分類とした債権額全額を予想損失額(回収不能額)として算定するものとする。

2 前項の予想損失額の算定にあたっての貸倒実績率及び予想損失率の算出は、次によるものとする。

(1) 貸倒実績率の算出

今後1年間及び今後3年間の損失額を算定する場合における貸倒実績率の算出にあたっては、いずれも貸倒引当金を計上する事業年度末から遡って過去3算定期間における貸倒実績率の平均値により算出するものとする。

$$\text{貸倒実績率} = \frac{\text{当該算定期間における毀損額 (注)}}{\text{各算定期間の期首の正常先債権額 (又は要注意先債権額、又は破綻懸念先のⅢ分類額)}}$$

(注) 毀損額は次のとおりとする

① 正常先債権及び要注意先(要管理先及びその他の要注意先)債権

各算定期間における期首の正常先(要注意先)債権額が当該算定期間の末日までに、

破綻懸念先債権として個別貸倒引当金として計上した額（Ⅲ分類債権のうち必要額）、実質破綻先・破綻先債権として個別貸倒引当金として計上、又は償却（Ⅲ分類債権とⅣ分類債権との合計額）した額（債権放棄又は債権売却等による損失額があれば当該金額を加算した額）とする。

## ② 破綻懸念先債権

破綻懸念先のⅢ分類についての必要額を算定する際の貸倒実績率を算出する場合の毀損額は、各算定期間の末日までに、実質破綻先・破綻先債権として個別評価による貸倒引当金として計上、又は償却した額の合計額（Ⅲ分類額とⅣ分類額との合計額で、債権放棄又は債権売却による損失額があれば当該金額を加算した額）とする。

上記によると、貸倒実績率の計算にあたって、正常先及び要注意先においては「今後1年間の予想損失額」を算定することとされており、破綻懸念先（今後3年間の予想損失額を算定）とは算定期間の長さが異なる（厳密には、要注意先のうち要管理先はこれに該当しないが、本法人においては要管理先に区分されている債務者の該当がないため、ここでは要注意先＝その他の要注意先を指すものとする。）。この趣旨としては、破綻懸念先はその定義上、「今後、経営破綻に陥る可能性が大きいと認められる債務者」であり、信用リスクがより大きいことから、保守的に3年分の予想損失に対して引当するものと考えられる。

また、設備貸与債権分類規程第8条（3）では、破綻懸念先にかかるⅢ分類債権に対する貸倒引当金の計算について、なお書きとして以下の規定が併せて付されている。

なお、債権残高が1千万円を超える債務者については、個別債務者毎に見積った回収可能額を控除した額を予想損失額として算定することができるものとする。

本来、破綻懸念先は「今後、経営破綻に陥る可能性が大きいと認められる債務者」であり、より厳密な処理を行う必要があると考えられることに加え、債権分類上、保全されていない部分（Ⅲ分類）を特定して当該部分に引当を行うことから考えると、予想損失率による引当では、債務者区分が実質破綻先・破綻先にランクダウンした場合の引当額不足の発生（二次ロス）リスクがあり、その意味でより保守的な対応が必要になるものと考えられる。しかし、管理すべき債務者の数が多い場合、厳密な評価を行うことで事務が煩雑となり、決算作業の遅れや非効率、又は事務ミスなどを誘発するというデメリットが生じることも考えられるため、予想損失率による貸倒引当金の設定が許容されているのが一般的であり、例えば金融庁の「金融検査マニュアル」は上記の考え方にに基づき貸倒引当金の算定方法を規定しており、本法人の規程も同様の考え方にに基づき策定されているものと解される。

さらに、実質破綻先及び破綻先のⅢ分類債権にかかる引当については、設備貸与債権分類規程第8条（4）では、Ⅲ分類及びⅣ分類として債権の全額につき回収不能額として貸倒引当金を計上することとされている。

上記を踏まえ、本法人の実際の決算事務における貸倒引当金の計算を検証したところ、以下のような不備が認められた。

まず、貸倒実績率については、正常先及び要注意先について今後1年間の予想損失率を算定すべきところを今後3年間の予想損失率としており、また、本来であれば債務者区分ごとに予想損失率を見積って貸倒引当金の計算を行うべきところを債権分類額ごとに算定しているため、設備貸与債権分類規程と整合していない。具体的には、あるべき処理と実際の処理は、以下のような関係となっている。

| あるべき処理  | 実際の処理  |
|---|--|
| 正常先に区分された債務者の債権に対し、今後1年間の予想損失率を乗じて引当金を計算      | すべての債務者のⅠ分類債権額に対し、（正常先の）今後3年間の予想損失率を乗じて引当金を計算  |
| 要注意先に区分された債務者の債権に対し、今後1年間の予想損失率を乗じて引当金を計算     | すべての債務者のⅡ分類債権額に対し、（要注意先の）今後3年間の予想損失率を乗じて引当金を計算 |
| 破綻懸念先に区分された債務者のⅢ分類債権に対し、今後3年間の予想損失率を乗じて引当金を計算 | すべての債務者のⅢ分類債権に対し、（破綻懸念先の）今後3年間の予想損失率を乗じて引当金を計算 |

次に、破綻懸念先Ⅲ分類債権については、債権残高が1千万円を超える債務者であっても予想損失率による引当を行っているが、本法人において破綻懸念先に区分された債務者数（15先）は多いとは言えないことから、原則通り、個別債務者ごとに回収可能額を控除した回収不能分を見積って貸倒引当金を計算すべきと考えられる。

さらに、実質破綻先及び破綻先のⅢ分類債権については、残高に一定の比率（70%）を乗じて計算しているため、本来全額（100%）を引当しなければならないのに対し、当該比率との差分が引当不足となっている。

よって、貸倒引当金の計算においては、設備貸与債権分類規程の記載又は趣旨と整合しない運用になっていると認められる部分につき、以下の通り処理されるべきである。【指摘事項】

- ① 正常先及び要注意先については、債務者区分ごとに今後1年間の予想損失率をもって貸倒引当金を計算すべきである。
- ② 債権残高が1千万円を超える破綻懸念先のⅢ分類債権については、個別に回収不能額を見積って引当すべきである。

③ 実質破綻先及び破綻先のⅢ分類債権については、その全額を引当すべきである。

参考までに、監査結果を全て踏まえた方法により計算した場合の貸倒引当金と、平成 26 年度決算において実際に計上された貸倒引当金とを比較すると、以下のとおりとなる。

(監査結果を踏まえて計算した場合の貸倒引当金)

(単位：千円)

| 債務者区分 | 対象債権計     | I 分類      | II 分類  | III 分類  | IV 分類   |
|-------|-----------|-----------|--------|---------|---------|
| 正常先   | 1,666,793 | 1,666,793 | —      | —       | —       |
| 要注意先  | 22,092    | 1,370     | 20,722 | —       | —       |
| 破綻懸念先 | 122,011   | 17,692    | 3,150  | 101,169 | —       |
| 実質破綻先 | 175,742   | 64,014    | 0      | 1,290   | 110,438 |
| 破綻先   | 112,118   | 32,470    | 0      | 1,916   | 77,731  |
| 計     | 2,098,758 | 1,782,341 | 23,872 | 104,375 | 188,169 |

| 債務者区分 | 監査人計算<br>貸倒引当金 | H26 年度<br>実際計上額 | 差額 |
|-------|----------------|-----------------|----|
| 正常先   | —              | /               |    |
| 要注意先  | △6,826         |                 |    |
| 破綻懸念先 | △51,223        |                 |    |
| 実質破綻先 | △111,728       |                 |    |
| 破綻先   | △79,647        |                 |    |
| 計     | △249,425       |                 |    |

なお、「差額」△59,623 千円については、結果的に実際計上額の方が貸倒引当金が大きいかを示しているが、債務者区分について債務者の財務状態による判断が行われていないため、あるべき債務者区分より上位に区分されている債務者が存在し、その分引当すべき額が不足している可能性がある。したがって、必ずしも実際計上額が実態に比して過大であることを示すものではない点に留意を要する。

## 第6 情報セキュリティ

### (本法人におけるシステム利用の概要)

本法人では、会計・財務ソフトとして、ヒューマンライズ Uni 公益法人会計を使用している。また、3つネットワークサーバを保有している。

本法人では、さまざまな支援業務（1. ものづくりの強みを活かす総合的な支援 2. 創業の促進と円滑な事業承継、小規模事業者の支援 3. 企業の経営基盤強化の支援、企業の海外事業展開の支援）を通じて、様々な顧客情報、個人情報管理されている。扱いによっては、顧客情報、個人情報の漏洩という大きな問題を引き起こしてしまう可能性がある。ID 及びパスワード管理が適切になされているか、記録媒体などによる情報の持出しが制限されているか、が重要である。

### (実施した手続き)

監査人は、ID 及びパスワード管理が適切になされているか、記録媒体などによる情報の持出しが制限されているかについて、担当者へのヒアリング、資料の閲覧を行った。

### (監査の結果)

本法人では、平成 28 年 4 月施行を目指し情報システムに関する規程を整備中であるが、現状、情報セキュリティに関する規程（セキュリティポリシー）が存在しない。早急に規程の整備を行う必要がある。【指摘事項】

#### (1) ID、パスワードの管理

ID の改廃は、本法人の総務担当者及び保守契約を行っている外部業者のみが実施可能であり、内部統制が働いている。また、パスワードはシステムで4桁以上、1か月期限変更と設定されており、期限内に変更を怠った場合は使用が出来なくなる。変更ルールに関しては強固なセキュリティにより担保されている。

しかし、パスワードの最低桁数が4桁であることは、情報セキュリティを脆弱にするリスクがある。県の定めるルール（8文字以上14文字以内）を参考に最低桁数の再検討を実施し、顧客情報、個人情報保護の観点からも、最低桁数を増やすことを検討されたい。【意見】

#### (2) 記録媒体の使用について

本法人では、記録媒体として USB メモリを保有しているが、取扱いのルールがなく、保管場所の定めもない。

様々な顧客情報・個人情報を有する本法人としては、外部記録媒体の取扱いに関するセキュリティが十分に確保されていないと言える。外部記録媒体の保管方法、貸出方法などに関するルールを定め、情報セキュリティを確保する必要がある。【指摘事項】

## 第6章 公益社団法人山形県畜産協会

### 第1 法人概要

#### 1. 基本情報

(山形県 JA ビル外観)



|                  |   |
|------------------|---|
| 団体名称             | 公益社団法人 山形県畜産協会  |
| 所在地              | 山形市七日町三丁目1番16号  |
| 設立年月日            | 昭和30年12月19日   |
| 団体代表者            | 会長 長澤 豊   |
| 所管部局             | 農林水産部 畜産振興課   |
| 基本財産             | —   |
| 資本金・出損金<br>(県割合) | 355,420千円(156,500千円、44.0%)  |
| 主な出資者            | 山形県、全農協連、市町村、その他  |
| 設立目的             | 畜産農家の経営改善、畜産物価格の安定、家畜衛生の向上及び自衛防疫の推進等に関する事業を行い、もって畜産の振興と畜産経営の健全な発展に寄与すること  |
| 主な事業内容           | (1) 畜産の経営・技術の改善及び生産基盤の強化に関する事業<br>(2) 畜産に関する調査及び研究に関する事業<br>(3) 畜産に関する広報及び情報提供に関する事業<br>(4) 肥育牛、子豚、肉豚等畜産物価格の安定に関する事業<br>(5) 肉用子牛生産安定等特別措置法(昭和63年法律98号)に基づく生産者補給金の交付に関する事業 |

|           |  |
|-----------|--|
|           | (6) 家畜・畜産物の衛生対策に関する事業<br>(7) 家畜伝染性疾病の予防及び畜産物の安全性確保に関する事業<br>(8) その他協会の目的達成に必要な事業 |
| 情報公開 (HP) | <a href="http://yamagata.lin.gr.jp/">http://yamagata.lin.gr.jp/</a>              |

(沿革)

|                   |  |
|-------------------|--|
| 昭和 30 年 12 月 19 日 | 「社団法人山形県畜産会」を設立  |
| 昭和 40 年 3 月 13 日  | 「社団法人山形県子豚価格安定基金協会」を設立   |
| 昭和 45 年 8 月 1 日   | 「社団法人山形県肉用子牛価格安定基金協会」を設立   |
| 昭和 47 年 4 月 1 日   | 両協会が統合し「社団法人山形県畜産物価格安定基金協会」を設立   |
| 昭和 48 年 4 月 18 日  | 「山形県家畜畜産物衛生指導協会」(任意組合)を設立  |
| 昭和 50 年 4 月 1 日   | 「社団法人山形県家畜畜産物衛生指導協会」を設立  |
| 平成 15 年 4 月 1 日   | 「社団法人山形県畜産会」「社団法人山形県畜産物価格安定基金協会」「社団法人山形県家畜畜産物衛生指導協会」が統合し「社団法人山形県畜産協会」を設立 |
| 平成 25 年 3 月 19 日  | 県知事より公益社団法人への移行認定書を受理  |
| 平成 25 年 4 月 1 日   | 「公益社団法人山形県畜産協会」に名称変更し設立登記理事会設置法人監事設置法人                                   |

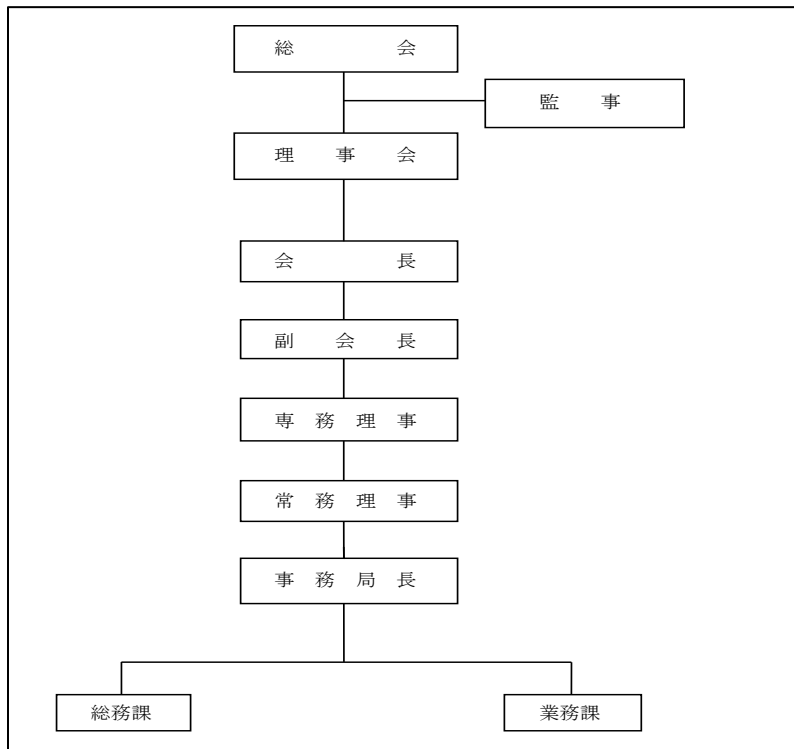
2. 役員・職員などの状況

(単位：人)

|                               |       | 平成 24 年度 | 平成 25 年度 | 平成 26 年度 |
|-------------------------------|-------|----------|----------|----------|
| 役員数<br><small>(理事・監事)</small> | 常勤    | 1        | 1        | 1        |
|                               | うち県職員 | 0        | 0        | 0        |
|                               | うち県OB | 1        | 1        | 1        |
|                               | 非常勤   | 13       | 13       | 13       |
|                               | うち県職員 | 2        | 2        | 2        |
|                               | うち県OB | 0        | 0        | 0        |
| 職員数                           | 常勤    | 12       | 12       | 12       |
|                               | うち県職員 | 0        | 0        | 0        |
|                               | うち県OB | 2        | 3        | 3        |
|                               | 非常勤   | 0        | 0        | 0        |
|                               | うち県OB | 0        | 0        | 0        |
| 県職員計                          |       | 2        | 2        | 2        |
| 県OB計                          |       | 3        | 4        | 4        |

※各年度とも4月1日現在

3. 組織図





#### 4. 財務状況

(財政状態)

(単位:千円)

|                  | 平成24年度<br>(平成25年3月31日) | 平成25年度<br>(平成26年3月31日) | 平成26年度<br>(平成27年3月31日) |
|------------------|------------------------|------------------------|------------------------|
| <b>流動資産</b>      |                        |                        |                        |
| 現金預金             | 338,124                | 132,642                | 143,330                |
| 未収金              | 27,182                 | 20,910                 | 21,097                 |
| その他              | 554                    | 553                    | 1,005                  |
| <b>流動資産合計</b>    | <b>365,861</b>         | <b>154,105</b>         | <b>165,432</b>         |
| <b>固定資産</b>      |                        |                        |                        |
| 基本財産             | 0                      | 0                      | 0                      |
| 特定資産             | 2,223,535              | 1,845,489              | 3,032,129              |
| 建物(減価償却累計額控除後)   | 90,018                 | 85,149                 | 80,281                 |
| 退職給付引当資産         | 20,740                 | 22,426                 | 18,841                 |
| 生産者積立資産          | 223,654                | 231,812                | 233,723                |
| 特別の積立資産          | 26,191                 | 21,236                 | 16,363                 |
| 調整積立資産           | 797                    | 799                    | 800                    |
| 価格差補てん準備資産       | 6,490                  | 5,577                  | 5,584                  |
| 予防注射事故見舞引当資産     | 3,023                  | 3,023                  | 3,023                  |
| 自衛防疫運営準備金引当資産    | 31,133                 | 31,133                 | 31,133                 |
| 運営特別基金資産         | 128,952                | 0                      | 0                      |
| 運営基金資産           | 10,000                 | 10,000                 | 10,000                 |
| 肥育安定基金引当資産       | 1,337,117              | 1,088,915              | 2,286,961              |
| 長期預り金資産          | 337,920                | 337,920                | 337,920                |
| 寄付金資産            | 7,500                  | 7,500                  | 7,500                  |
| その他              | 5,750                  | 5,750                  | 5,750                  |
| <b>固定資産合計</b>    | <b>2,229,285</b>       | <b>1,851,240</b>       | <b>3,037,880</b>       |
| <b>資産合計</b>      | <b>2,595,146</b>       | <b>2,005,344</b>       | <b>3,203,311</b>       |
| <b>流動負債</b>      |                        |                        |                        |
| 未払金              | 243,725                | 17,193                 | 20,773                 |
| その他              | 46,923                 | 59,211                 | 63,530                 |
| <b>流動負債合計</b>    | <b>290,648</b>         | <b>76,404</b>          | <b>84,303</b>          |
| <b>固定負債</b>      |                        |                        |                        |
| 借入金              | 0                      | 0                      | 0                      |
| 退職給付引当金          | 20,740                 | 22,426                 | 18,841                 |
| 預り金              | 337,920                | 337,920                | 337,920                |
| その他              | 0                      | 0                      | 0                      |
| <b>固定負債合計</b>    | <b>358,660</b>         | <b>360,346</b>         | <b>356,761</b>         |
| <b>負債合計</b>      | <b>649,308</b>         | <b>436,750</b>         | <b>441,064</b>         |
| <b>指定正味財産</b>    | <b>1,829,922</b>       | <b>1,450,189</b>       | <b>2,640,412</b>       |
| <b>一般正味財産</b>    | <b>115,917</b>         | <b>118,406</b>         | <b>121,835</b>         |
| <b>正味財産合計</b>    | <b>1,945,838</b>       | <b>1,568,594</b>       | <b>2,762,247</b>       |
| <b>負債・正味財産合計</b> | <b>2,595,146</b>       | <b>2,005,344</b>       | <b>3,203,311</b>       |

## (損益の状況)

(単位:千円)

|               | 平成24年度    | 平成25年度      | 平成26年度    |
|---------------|-----------|-------------|-----------|
| I 一般正味財産増減の部  |           |             |           |
| 1. 経常増減の部     |           |             |           |
| 経常収益          | 853,403   | 235,789     | 316,841   |
| 受取会費          | 5,089     | 5,019       | 5,019     |
| 財産運用益         | 664       | 510         | 500       |
| 事業収益          | 116,021   | 116,535     | 107,480   |
| 受取補助金等        | 99,417    | 66,246      | 114,884   |
| 受取負担金         | 14,697    | 13,404      | 13,316    |
| その他           | 617,515   | 34,075      | 75,641    |
| 経常費用          | 861,612   | 233,283     | 313,410   |
| 事業費           | 853,512   | 228,709     | 310,316   |
| 管理費           | 8,100     | 4,574       | 3,094     |
| 当期経常増減額       | △ 8,210   | 2,505       | 3,430     |
| 2. 経常外収益      | 830,770   | 2,007,746   | 20,797    |
| 3. 経常外費用      | 826,969   | 2,007,762   | 20,798    |
| 当期経常外増減額      | 3,801     | △ 16        | △ 1       |
| 法人税及び法人住民税    | 0         | 0           | 0         |
| 当期一般正味財産増減額   | △ 4,408   | 2,489       | 3,429     |
| 一般正味財産期首残高    | 120,325   | 115,917     | 118,406   |
| 一般正味財産期末残高    | 115,917   | 118,406     | 121,835   |
| II 指定正味財産増減の部 |           |             |           |
| 受取補助金         | 726,901   | 964,888     | 956,924   |
| 受取積立金         | 241,345   | 320,418     | 318,127   |
| 財産運用益         | 849       | 778         | 828       |
| その他           | 1,398,075 | 1           | 15        |
| 一般正味財産への振替額   | △ 632,134 | △ 1,665,818 | △ 85,671  |
| 当期指定正味財産増減額   | 1,735,036 | △ 379,733   | 1,190,223 |
| 指定正味財産期首残高    | 94,886    | 1,829,922   | 1,450,189 |
| 指定正味財産期末残高    | 1,829,922 | 1,450,189   | 2,640,412 |
| III 正味財産期末残高  | 1,945,839 | 1,568,595   | 2,762,247 |

※会計間の内部取引について、相殺後の金額で記載しているため、外部公表用の決算書と相違している。

## 5. 県費受入状況

(県費受入額の推移)

(単位：千円)

|     | 平成 24 年度 | 平成 25 年度 | 平成 26 年度 |
|-----|----------|----------|----------|
| 補助金 | 15,704   | 14,219   | 13,821   |
| 受託金 | 2,316    | 2,316    | 2,382    |
| 借入金 | -        | -        | -        |
| 出資金 | 156,500  | 156,500  | 156,500  |

※借入金及び出資金の金額は、各年度末の残高を記載している。

(平成 26 年度の県費受入状況)

(単位：千円)

| 区分  | 事業名                     | 金額     |
|-----|-------------------------|--------|
| 補助金 | 死亡牛 BSE 検査体制支援事業費補助金    | 10,876 |
|     | 公益社団法人山形県畜産協会組織強化事業費補助金 | 2,745  |
|     | 家畜個体識別等情報活用促進事業費補助金     | 200    |
| 受託金 | 畜産経営技術高度化促進事業委託         | 2,382  |

## 6. 事業概要

(1) 事業の内訳

- ① 畜産経営技術の改善に関する事業
- ② 畜産基盤の拡充強化に関する事業
- ③ 畜産に関する調査研究及び情報提供に関する事業
- ④ 家畜畜産物の価格差補てんに関する事業
- ⑤ 家畜畜産物衛生対策及び家畜伝染性疾患の予防に関する事業

(2) 各事業の内容

本法人の各部門で実施している事業内容は下記のとおりである。

経営支援関係では、経営診断結果に基づき経営改善に向けた技術指導などを行う「畜産経営技術高度化促進事業」や「畜産特別資金等推進指導事業」、肉用牛の生産基盤を強化するため繁殖雌牛の導入に対し助成する「肉用牛経営安定対策補完事業」などを引き続き実施しているほか、国産粗飼料の利用・定着を図るため酪農家に奨励金を交付する「国産粗飼料利用体制強化事業」に新たに取り組んでいる。

価格安定関係では、畜産物価格の低下に対処するため、生産者に補給金・補てん金を交付する「肉用子牛生産者補給金制度」、「子豚価格差補てん事業」、「肉用牛肥育経営安定特別対策事業」や、肉用子牛生産者補給金制度を補完する「肉用牛繁殖経営支援事業」に取

り組むなど、価格と経営の安定化を図っている。

衛生指導関係では、ヨーネ病やオーエスキー病の清浄化などを図るための事業や家畜疾病予防のワクチン接種などを行う事業、死亡牛の BSE 検査のための一時保管と適切な処理を行うための事業などを引き続き実施している。また、海外悪性伝染病が万が一発生した場合の損失に対し国が補助する「家畜防疫互助基金支援事業」への加入促進を図り、「生産者段階における防疫強化対策事業」においては、生産者が参加した口蹄疫防疫演習や農場 HACCP 認証に向けた取組みを支援している。

## 第2 組織・ガバナンス及び人件費

(組織・ガバナンス及び給与計算事務の概要)

### 1. 役員（理事・監事）について

本法人における理事及び監事の職務は、定款で下記のとおり定められている。

理事は、理事会を構成し、法令及び定款で定めるところにより、職務を執行する（定款第22条）。監事は、理事の職務の執行を監査し、法令で定めるところにより、監査報告を作成する（定款第23条）。

任期（定款第24条）は、理事及び監事ともに選任後2年以内に終了する事業年度のうち最終のものに関する定時総会の終結の時までとする。

役員の数及び選任方法は、下表のとおりとされている。

|         |   |
|---------|---|
| 根 拠     | 員数：定款第20条 選任方法：定款第21条                                       |
| 員 数     | ・理事 8名以上13名以内<br>(会長：1名 副会長：1名 専務理事：1名 常務理事：1名)<br>・監事 3名以内 |
| 選 任 方 法 | 総会の決議によって選任<br>なお、会長、副会長、専務理事及び常務理事は理事会の決議によって選定            |

また、平成27年度の役員は下表のとおりである。

(平成27年6月17日現在)

| 職名      | 区分    | 氏名     | 所属               |
|---------|-------|--------|------------------|
| 会 長     | 非 常 勤 | 長澤 豊   | 全農山形県本部運営委員会会長   |
| 副 会 長   | 非 常 勤 | 黒井 徳夫  | 県農協中央会副会長        |
| 常 務 理 事 | 常 勤   | 有川 浩   | 県OB              |
| 理 事     | 非 常 勤 | 工藤 郁也  | 県農林水産部技術戦略監（兼）次長 |
| 理 事     | 非 常 勤 | 青柳 長一郎 | 県農業共済連会長理事       |
| 理 事     | 非 常 勤 | 渡邊 健   | 県獣医師会会長          |
| 理 事     | 非 常 勤 | 山口 登   | 県配合飼料価格安定基金協会理事長 |
| 理 事     | 非 常 勤 | 原田 陽一  | 県酪農協代表理事組合長      |
| 理 事     | 非 常 勤 | 金内 良一  | 県市長会事務局長         |
| 理 事     | 非 常 勤 | 遠藤 直幸  | 県町村会会長           |
| 理 事     | 非 常 勤 | 鈴木 英和  | 全農山形県本部県本部長      |
| 理 事     | 非 常 勤 | 高橋 康一  | 全共連山形県本部県本部長     |
| 監 事     | 非 常 勤 | 岡崎 輝明  | 山形農協代表理事専務       |
| 監 事     | 非 常 勤 | 石川 一夫  | 県農林水産部畜産振興課長     |

14名（理事：12名 監事：2名）

常勤役員は1名であり、その他の理事及び監事は非常勤役員である。本法人からの要請に基づき、常勤役員は県職員OBが就任している。

次に、役員報酬について、無報酬とされている。ただし、常勤の理事に対しては、総会において定める総額の範囲内で、報酬などの支給の基準に従って算定した額を報酬などとして支給することができる（定款第26条）。これを受け、本法人では「役員の報酬等及び費用に関する規程」において、役員の報酬などを規定化している。

| 役職      | 報酬年額          |
|---------|---------------|
| 会 長     | 無報酬           |
| 専 務 理 事 | 6,000,000 円以内 |
| 常 務 理 事 | 5,620,000 円以内 |

(単位：円)

| 勘定科目     | 平成 24 年度  | 平成 25 年度  | 平成 26 年度  |
|----------|-----------|-----------|-----------|
| 事業費      | 5,339,713 | 3,875,321 | 3,340,044 |
| 管理費      | 119,727   | 122,747   | 72,755    |
| 合計       | 5,459,449 | 3,998,068 | 3,412,799 |
| 常勤役員数(人) | 2         | 1         | 1         |
| 一人あたり報酬  | 2,729,724 | 3,998,068 | 3,412,799 |

※上記、常勤役員数は各年度の4月1日現在の人数を記載している。なお、役員の交代は、定期評議員会が開催される6月末である点に留意すること。

※上記の事業費及び管理費は、役員報酬として費用計上されたもののみ記載している。

## 2. 総会について

本法人における総会は法人のガバナンス確保のための最高の責任を負うため、下記の権限を保有している。なお、総会は、すべての正会員によって構成されている。

|   |
|---|
| <p>(定款第15条)</p> <ul style="list-style-type: none"> <li>・ 会員の除名</li> <li>・ 理事及び監事の選任又は解任</li> <li>・ 常勤理事の報酬等の額</li> <li>・ 貸借対照表及び損益計算書（正味財産増減計算書）の承認</li> <li>・ 定款の変更</li> <li>・ 解散及び残余財産の処分</li> <li>・ その他総会で決議するものとして法令又はこの定款で定められた事項</li> </ul> |
|---|

### 3. 職員について

本法人の職員数の推移は下表のとおりである。

(単位：人)

|                                    |        | 平成 24 年度 | 平成 25 年度 | 平成 26 年度 |
|------------------------------------|--------|----------|----------|----------|
| 職員数                                | 常勤     | 12       | 12       | 12       |
|                                    | うち県職員  | 0        | 0        | 0        |
|                                    | うち県 OB | 2        | 3        | 3        |
|                                    | 非常勤    | 0        | 0        | 0        |
|                                    | うち県 OB | 0        | 0        | 0        |
| 県職員計                               |        | 0        | 0        | 0        |
| 県 OB 計                             |        | 2        | 3        | 3        |
| 職員数に占める県職員数<br>(県 OB を含み、非常勤職員を除く) |        | 16.6%    | 25.0%    | 25.0%    |

※各年度とも 4 月 1 日現在

職員の人件費については、「職員給与規程」「退職給与規程」によって規定されている。

「職員給与規程」より抜粋

(給与)

第 2 条 職員の給与は次のとおりとする。

- 1 本俸
- 2 扶養手当、通勤手当、賞与、時間外勤務手当、寒冷地手当

「退職給与規程」より抜粋

(適用範囲)

第 2 条 職員が退職又は死亡した場合には、この規程の定めるところにより退職金を支給する。ただし、次の各号のいずれか該当する場合には支給しない。

- (1) 勤続 1 年未満の者
- (2) この法人を退職し、職員となった者
- (3) 県職員を退職し、職員となった者
- (4) 嘱託職員
- (5) 臨時職員
- (6) 懲戒解雇された職員

(実施した手続き)

監査人は、本法人において、ヒアリング及び現地調査を行い、法人における役員の選任、

ガバナンス体制、県職員 OB の活用、職員の人件費事務の概要を把握するとともに、総会及び理事会の議事録の閲覧、並びに職員の人件費に係るサンプルを抽出した取引に関して、本法人の「職員給与規程」、「職員退職手当支給規程」及び関連要綱に基づいて、給与計算事務手続きが実施されているかの検証を行った。また、扶養手当、通勤手当及び時間外勤務手当に関して、関連資料の照合を行った。さらに、給与計算事務の効率性についても併せて確認した。

(監査の結果)

(1) 給与計算事務について

「職員給与規程」及び「退職給与規程」に従い、平成 26 年度に届出及び認定のあった扶養手当、通勤手当及び時間外勤務手当、並びに 1 か月分の給与計算事務について、抽出したサンプルに対して申請者からの届出及びその認定手続き、並びに給与計算から支給手続きまでを確認した結果、事務手続きは規程に基づいて行われていた。



### 第3 収入

(収入事務の概要)

本法人における収入は、下表のとおり、県などからの補助金の他、家畜などへの防疫などに係る事業収益によって構成されている。

(単位：千円)

|              | 平成24年度  | 平成25年度  | 平成26年度  |
|--------------|---------|---------|---------|
| I 一般正味財産増減の部 |         |         |         |
| 1. 経常増減の部    |         |         |         |
| 経常収益         | 853,403 | 235,789 | 316,841 |
| 受取会費         | 5,089   | 5,019   | 5,019   |
| 財産運用益        | 664     | 510     | 500     |
| 事業収益         | 116,021 | 116,535 | 107,480 |
| 受取補助金等       | 99,417  | 66,246  | 114,884 |
| 受取負担金        | 14,697  | 13,404  | 13,316  |
| その他          | 617,515 | 34,075  | 75,641  |

平成26年度における県からの補助金及び受託事業収益の内訳は下表のとおりである。

(単位：千円)

| 補助金                     | 金額     | 受託事業収益          | 金額    |
|-------------------------|--------|-----------------|-------|
| 死亡牛 BSE 検査体制支援事業費補助金    | 10,876 | 畜産経営技術高度化促進事業委託 | 2,382 |
| 公益社団法人山形県畜産協会組織強化事業費補助金 | 2,745  |                 |       |
| 家畜個体識別等情報活用促進事業費補助金     | 200    |                 |       |
| 合計                      | 13,821 | 合計              | 2,382 |

本法人では、県からの補助金や受託事業に依存せず、畜産農家に対する各種防疫・死亡牛処理に係る手数料の収入、及び国や関連団体からの受託事業収益などで経常収益が構成されている。

当該収益を計上するための収入事務については、「会計処理規程」によって定められているが、詳細な収入事務に関する定めがない。

「会計処理規程」より抜粋

#### 第4章 金銭出納

(収納)

第21条 金銭の収納は、収入機関等からの入金通知所若しくはその他の証拠書類によりこれを行うものとする。

(実施した手続き)

監査人は、本法人において、ヒアリング及び現地調査を行い、事務の概要を把握するとともに、サンプルを抽出した取引に関して、本法人の「会計処理規程」に基づいて、収入事務手続きが実施されているか検証を行った。

(監査の結果)

(1) 収入事務について

「会計処理規程」に従い、平成 26 年度に計上されている受託事業収益、受取補助金等及び受取負担金について、サンプルを抽出し、畜産農家からの手数料収入、県からの交付通知から収入調定、入金及び財務会計処理までを確認した結果、事務手続きは規程に基づいて行われていた。

#### 第4 支出・契約

##### (支出・契約事務の概要)

本法人における支出・契約事務は、家畜などへのワクチン接種用の薬品などの購入、関連団体からの受託事業に係る委託費、事務室などの貸借など非常に多岐にわたっている。

本法人において、支出・契約事務については、「会計処理規程」によって定められている。

「会計処理規程」より抜粋

#### 第5章 契約

##### (契約の方法)

第27条 契約は、競争入札を原則とする。

ただし、1件の金額100万円未満、その性質又は目的が競争入札に適しないと会長が認める場合には、随意契約により契約することができる。また、1件の金額10万円に満たない場合は、見積書の徴取を省略することができる。

##### (契約書の作成)

第28条 会長は契約を締結しようとするときは、その履行に関し必要な事項を記載した契約書を作成しなければならない。

##### (実施した手続き)

監査人は、本法人において、ヒアリング及び現地調査を行い、事務の概要を把握するとともに、サンプルを抽出した取引に関して、本法人の「会計処理規程」に基づいて、支出・契約事務手続きが実施されているかの検証を行った。また、随意契約を行っている場合の当該理由の妥当性についても併せて確認した。

##### (監査の結果)

###### (1) 1者随意契約理由について(事務室の賃料契約)

本法人は、全国農業協同組合連合会山形県本部と事務室が設置されている山形県JAビルに係る賃貸借契約を締結している。

山形県JAビルは平成22年に竣工し、オール電化・電力引込二重化や非常用発電設備を備えるなど、県内有数の商業ビルである。現在の山形県JAビルの前身は、同じ土地に昭和31年に竣工した農協会館であった。本法人は、農協会館の時代から入居し、引き続き山形県JAビルに入居していることとなるが、山形県JAビルへ入居する際、家賃の増額改定があった。

本契約では、本来、会計処理規程第27条に基づき、競争入札を行うか、何らかの理由によりその性質又は目的が競争入札に適しないと会長が認める場合には、見積書を聴取した上で、随意契約により契約を締結することとなる。

しかし、本契約においては、競争入札は行われず、随意契約を妥当とする理由書も作成

されないまま、全国農業協同組合連合会山形県本部と随意契約を締結している。担当者へのヒアリングによれば、本法人で実施している事業が JA に関連する業務であり、適宜コミュニケーションを図り、迅速的、かつ、効率的に事業を実施するためには、多くの JA 関連団体が設置されている山形県 JA ビルに事務室を設置することが妥当であるため、としている。

なお、増額改定された家賃は下表のとおりである。

|          | 農協会館        | 山形県 JA ビル   |
|----------|-------------|-------------|
| 月額家賃（税抜） | 150,000 円／月 | 380,320 円／月 |

本法人のような公益法人において、上記のような事務室の家賃の増額は、事業継続に影響を与える変更である。

以上から、本契約において、効率的な事業実施のためには山形県 JA ビルに入居することは一定の妥当性はあると考えるが、県からの補助金を受け取っている以上、県民から競争性を欠く不適切な取引について疑念を抱かれないよう、1 者随意契約を行ったことに関する明確、かつ、説得力のある理由書を作成すべきである。【指摘事項】

なお、山形県 JA ビルが JA 関連団体の拠点であり、連携した円滑な取組みが図り易いことなどを随意契約の理由として挙げ、現在書類の整備を行っている旨の説明を受けた。

## （2）1 者随意契約理由について（産業廃棄物処分委託契約）

本法人において、家畜畜産物衛生対策及び家畜伝染性疫病の予防に関する事業の一環として、死亡牛の BSE 検査体制支援事業を実施している。当該事業では、BSE 検査のために搬入された死亡牛を一時保管する施設の管理運営などを行っており、畜産農家から持ち込まれた死亡牛を一時保管し、検査した上で、青森県にある処理場で処分している。監査対象となった契約は、本事業における死亡牛の処分に係る産業廃棄物処分委託契約である。

本契約にあたっては、本来、会計処理規程第 27 条に基づき、競争入札を行うか、何らかの理由によりその性質又は目的が競争入札に適しないと会長が認める場合には、見積書を聴取した上で、随意契約により契約を締結することとなる。

しかし、本契約においては、競争入札は行われず、随意契約を妥当とする理由書も作成されないまま、処分場を運営する民間企業と随意契約を締結している。担当者へのヒアリングによれば、同様の処分場を運営する施設は青森県と群馬県にしかなく、全国的にも死亡牛の処分を扱う企業が非常に限定されているため、競争入札に適しないものとして、継続的に同じ民間企業と随意契約にて契約しているとのことである。また、過去に青森県と群馬県での処分費用の比較検討を実施したが、群馬の施設の方が、処分費用が高額となり、処分費用を最終的に畜産農家に負担させることを考慮すると、青森県の施設を運営する民間企業に依頼せざるを得ない状況である、ということである。

以上から、本契約においては、競争入札によることが適さない場合と考えられるが、現

状のように1者随意契約を実施する場合、県民から競争性を欠く不適切な取引について疑念を抱かれないよう、1者随意契約を行ったことに関する明確、かつ、説得力のある理由書を作成すべきである。【指摘事項】

なお、現在操業している業者が、東北地方で死亡牛を安定的に処理し得る唯一の業者であるなどを随意契約の理由として挙げ、現在書類の整備を行っている旨の説明を受けた。

## 第5 財産管理

### 1. 固定資産（有形・無形固定資産）

#### （概要）

固定資産は、特定資産として保有する山形県家畜死体保冷保管施設のみである。

上記以外にパソコン（サーバ、クライアントPC）、プリンタ、複合機、肉用子牛生産者補給金制度に係る個体登録システムなどをリース契約により使用している。

#### （実施した手続き）

監査人は、固定資産台帳に登録されている資産は実在するか、不稼働の資産はないか、管理は適切に実施されているかについて、担当者へのヒアリング、資料の閲覧を行った。

#### （監査の結果）

##### （1）什器備品に係る台帳未作成と実地照合未実施

本法人の会計処理規程では、「耐用年数が1年以上でかつ取得価格が10万円以上の有形固定資産及びその他の固定資産（無形固定資産）」以外の「物品」について、以下のとおり定められている。

「会計処理規程」より抜粋

#### （物品の分類）

第32条 物品は、取得価格が10万円未満の有形固定資産とならない資産をいい、次の各号に掲げる区分に分類するものとする。

- （1）什器備品（原形のまま比較的長期間の反復使用に耐える物品）
- （2）消耗品（前号以外の物品）

#### （物品等の管理）

第33条 固定資産及び什器備品は、台帳を備えてその保全状況及び移動について記録し、毎年1回以上現品と帳簿とを照合しなければならない。

しかし、実際は、什器備品に関する台帳を作成しておらず、実地照合も実施していない。

対象として、取得価額10万円未満のパソコンなどが多数あり、これらの什器備品について、会計処理規程に従って台帳を作成し、毎年1回以上現品と台帳を照合する必要がある。

#### 【指摘事項】

なお、本法人では、当該「会計処理規程」の什器備品に関する管理方法について、管理の実態を勘案した上で平成28年4月より改定する方針である。

##### （2）家畜死体保冷保管施設の老朽化対策

平成27年3月末までは、牛海綿状脳症対策特別措置法及び同施行規則により、24か月齢以上の死亡牛全頭についてBSE検査が義務付けられていた（平成27年4月1日から規則改

正により、48 か月齢以上に引き上げられた)。

本法人が保有する山形県家畜死体保冷保管施設とは、当該法律に従い、対象牛を搬入し、検査結果判明後に運搬業者が搬出するまで保管する施設であり、平成 15 年 6 月に、取得価額 138,701 千円を県と農畜産業振興事業団（現：独立行政法人農畜産業振興機構）の負担により設置されたものである。

耐用年数 26 年のうち約半分が経過し、定期点検費用を含めて毎年約 2 百万円の修繕費用がかかっているが、施設更新のための積立などは行っていない。

県担当者からは、「伝染病の防疫は県が果たすべき役割であり、施設更新が必要となった場合でも生産者の負担は求めないというのが県の方針である。」との回答があり、現時点では協会が更新の財源について検討する必要はないが、本法人として、更新による県負担が軽減できるよう適時のメンテナンスに引き続き取り組む必要がある。

また、県としても、当該施設が県の役割を果たすために必要との認識がある以上、施設の老朽化にどう対応していくかを検討し、更新などの対応計画を作成することを検討されたい。【意見】

## 2. 現金預金

### (概要)

本法人では小口現金を保有せず、基本的に現金は取り扱わない方針である。預金は、普通預金として保有し、毎月、会計上の残高と金融機関などからの残高証明書を照合している。

### (実施した手続き)

監査人は、預金は適切に保管され、定期的な照合や通帳記帳が行われ適切に管理されているかについて、担当者へのヒアリング、金庫などの視察、平成 26 年度末残高について残高証明書、通帳又は証書との照合を行った。

### (監査の結果)

金庫などにおける預金の管理状況は良好であり、必要最低限のものが整然と保管されていた。また、平成 26 年度末残高について、会計上の残高と残高証明書などを照合した結果、両者は一致していた。

## 3. 資金運用

### (概要)

平成 26 年度までの直近 5 年間の基本財産及び特定資産の運用状況は以下のとおりである。

|           | 平成 22 年度        | 平成 23 年度        | 平成 24 年度        | 平成 25 年度        | 平成 26 年度        |
|-----------|-----------------|-----------------|-----------------|-----------------|-----------------|
| ①期末残高     | 1,681,477<br>千円 | 1,828,317<br>千円 | 2,004,565<br>千円 | 1,760,340<br>千円 | 2,951,848<br>千円 |
| ②運用益      | 2,246,162 円     | 1,299,945 円     | 910,393 円       | 848,664 円       | 904,384 円       |
| 利回り (②÷①) | 0.13%           | 0.07%           | 0.05%           | 0.05%           | 0.03%           |

(実施した手続き)

監査人は、資金運用の対象は適切か、運用事務手続は適切かについて、担当者へのヒアリング、資料の閲覧を行った。

(監査の結果)

本法人では資金運用方針を特に定めていない。これは、牛や豚の販売価格と生産費の価格差が発生した段階で補填金を支払ったり、予防注射事故が発生した場合、即座に見舞金を支払う必要があり、流動性確保の観点から、基本的に普通預金又は定期預金で運用しているためである。

ただし、本法人では、「元本が確実に保証されること、かつ、もっとも有利であること」を基本として、定期預金の積立の際には市中金融機関の店頭金利を比較検討し、より有利な条件になるよう、その都度金融機関と協議している。その結果、平成 26 年度末に保有する預入期間 1 年の定期預金金利は年 0.425% であり、効率的な運用に取り組んでいると評価できる。

#### 4. 特定資産

(概要)

平成 26 年度末の特定資産の内容及び積立目的は以下のとおりである。

| 名称         | 積立目的 (財産目録より)                           | 金額 (千円) |
|------------|---|---------|
| 退職給付引当資産   | 職員 3 名に対する退職金の支払いに備える資産                 | 18,841  |
| 生産者積立準備資産  | 補給金制度の積立資産であり、補給金交付財源として管理              | 233,723 |
| 特別の積立資産    | 補給金制度の積立資産であり、借入償還及び手数料充当財源として管理        | 16,362  |
| 調整積立資産     | 子豚、肉豚補てん金準備金の利息等であり、補てん財源が不足した際の財源として管理 | 800     |
| 価格差補てん準備資産 | 子豚、肉豚補てん金準備金の積立金で、補てん財源として管理            | 5,584   |



|               |   |           |
|---------------|---|-----------|
| 予防注射事故見舞引当資産  | 予防注射事故発生時における家畜所有者への見舞金財源として管理              | 3,023     |
| 自衛防疫運営準備金引当資産 | 自衛防疫事業における運営資金資産であり、事業及び事業に係る管理費充当財源として管理   | 31,133    |
| 運営基金資産        | 全国協会の補助金で、運用益を公益目的事業と法人会計の協会管理運営資金として使用     | 10,000    |
| 肥育安定基金引当資産    | 肉用牛肥育経営安定化特別対策事業の積立資産であり、交付金財源として管理         | 2,286,961 |
| 長期預り金資産       | 会員から募った預り金で、運用益を公益目的事業と法人会計の協会管理運営資金として使用   | 337,920   |
| 寄附金資産         | 寄附により受け入れた資産で、運用益を公益目的事業と法人会計の協会管理運営資金として使用 | 7,500     |

(実施した手続き)

監査人は、特定資産の積立・取崩は、設置目的に照らして適切か、事務手続は適切かについて、担当者へのヒアリング、資料の閲覧を行った。

(監査の結果)

経営支援、価格対策など各業務に関する業務方法書において、基金や積立金などの特定資産の目的、積立方法、取崩の要件を定め、これに従い起案、伝票承認を受けて積立・取崩しを行っている。

しかし、業務方法書がない退職給付引当資産、寄附金資産については、積立・取崩について定めた規程はない。特定資産とは、特定の目的のために使途、保有又は運用方法などが制約されている資産であることから、その積立・取崩額の決定方法などについて、年度を超えて統一的な運用が必要である。

また、他章でも触れたが、「公益法人会計基準に関する実務指針(その2)」(日本公認会計士協会)においても、特定資産について取扱要領を作成することが望ましいとされており、上記2つの引当資産についても、積立目的、積立の方法、取崩の要件、運用方法などを定めた取扱要領を作成することを検討されたい。【意見】

## 5. 未収金

### (概要)

主な未収金は、補助金収入、予防接種負担金収入である。

### (実施した手続き)

監査人は、平成 26 年度末の貸借対照表に未収金として計上されている債権について、回収不能となっていないか、過去に回収不能となった実績はないかについて、担当者へのヒアリング、資料の閲覧を行った。

### (監査の結果)

平成 26 年度末の未収金は、包括外部監査の現地視察時点で全額入金済みである。また、過去に未収金として計上した債権が回収不能となった実績はないとの回答を得た。

## 第6 情報セキュリティ

(本法人におけるシステム利用の概要)

本法人では、会計・財務ソフトとして、MIC 新公益法人会計システムを使用している。

3つの事業（経営支援、価格対策、家畜衛生）でそれぞれ決算書を作成し、これらを結合することで最終の決算書としている。

本法人では、上記の3事業を通じて、様々な顧客情報、個人情報管理されている。扱いによっては、顧客情報、個人情報の漏洩という大きな問題を引き起こしてしまう可能性がある。ID 及びパスワード管理が適切になされているか、記録媒体などによる情報の持出しが制限されているかが重要である。

(実施した手続き)

監査人は、ID 及びパスワード管理が適切になされているか、記録媒体などによる情報の持出しが制限されているかについて、担当者へのヒアリング、資料の閲覧を行った。

(監査の結果)

本法人には、「公益社団法人山形県畜産協会 情報公開規程（平成 26 年 4 月 1 日適用）」が整備されているが、情報セキュリティに関する規程（セキュリティポリシー）が整備されていない。早急に規程を整備する必要がある。【指摘事項】

(1) ID、パスワードの管理

PC 立上げ時の ID 及びパスワードの改廃は、全てアドミニストレーター権限を持つ管理者によって行われ、また、業務アプリケーションの起動には別の ID 及びパスワードが必要となっており、改廃に関するセキュリティは整備されている。

しかし、それぞれの事業ごとに設定している桁数が異なり（経営支援：8桁、価格対策：4桁、家畜衛生：9桁）、また、定期的な変更ルールも整備されていない。

経営支援事業で設定されているパスワード桁数4桁は、情報セキュリティを脆弱にするリスクがある。顧客情報、個人情報保護の観点からも、最低桁数や変更期間など、本法人としての運用細則を定める必要がある。また、システム上の制限設定や定期的なモニタリングも必要である。【指摘事項】

(2) 記録媒体の使用について

本法人では、記録媒体として USB メモリを保有しているが、取扱いのルールがなく、管理簿も整備されていない。

様々な顧客情報・個人情報を有する本法人としては、外部記録媒体の取扱いに関するセキュリティが十分に確保されていないと言える。外部記録媒体の保管方法、貸出方法などに関するルールを定め、情報セキュリティを確保する必要がある。【指摘事項】

なお、本法人では、平成 28 年 4 月より ID・パスワード・記録媒体の管理を行い、情報セキュリティ要領の適用を行う予定である。