

第4章 技術管理

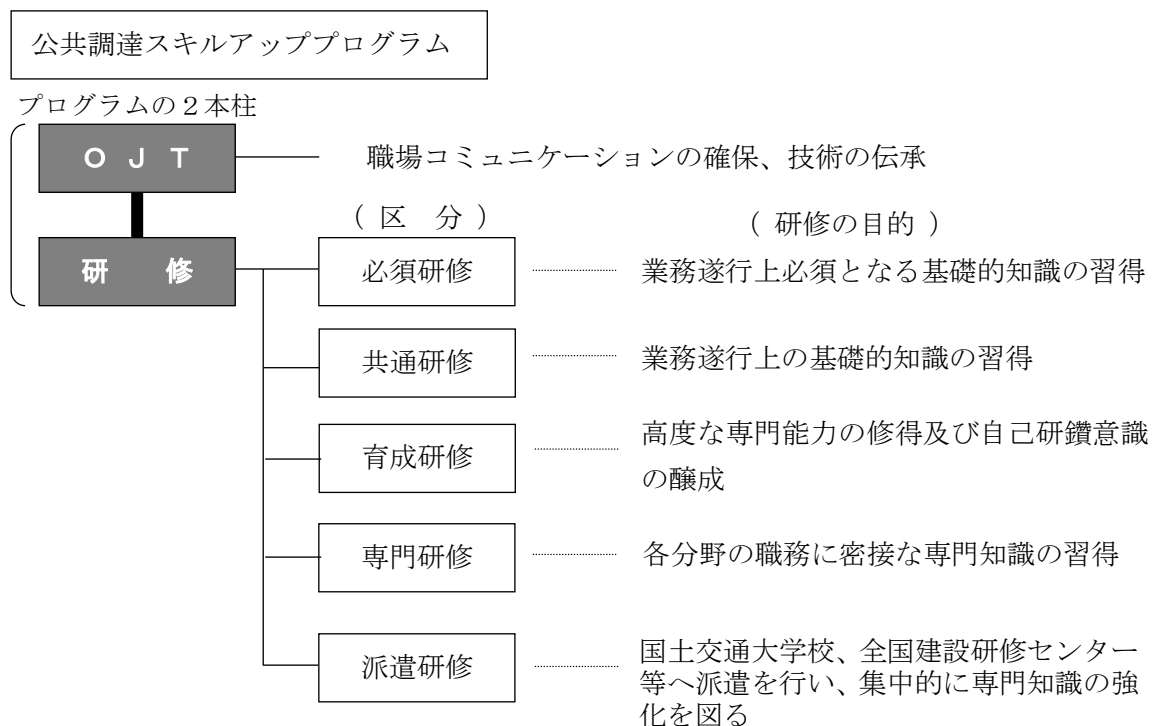
1 公共調達スキルアッププログラム

(1) 概要

近年、建設工事は施工技術・情報技術等が著しく進展する一方で、少子高齢化やアウトソーシングの拡大により、若手技術者への技術・ノウハウの継承などが課題となっている。このことは、土木行政を担う県技術職員においても同様であり、公共工事の品質を確保するため、積算、監督、検査・評定、技術審査などの発注関係事務を適切に実施できる技術力の確保はもとより、県民に対する説明責任や県土景観に対する意識付けなど、多面的な資質向上が求められている。

また、平成19年度にまとめられた「山形県公共調達改善委員会」の報告書において、企業評価を的確に行うためには、コンプライアンス面と技術面の両面にわたった発注者側のスキルアップが必要であると提言されたことから、職員個々の業務執行能力を向上させるため、従来の研修体系の見直しを図り「公共調達スキルアッププログラム」を、平成21年度から実施している。

(2) 「公共調達スキルアッププログラム」の構成



(3) 「公共調達スキルアッププログラム」の実績 (※H19までは、技術職員研修として執行)

研修区分		参加人数等	H18 ~ H19	ス キ ル ア ッ プ プ ロ グ ラ ム へ 移 行	H20 ~ H26	H27	H28	H29	H30	R1 (H31)
必須研修	研修数		—		—	7	7	8	8	9
	人数		—		—	869	817	1,002	776	823
共通研修	研修数				33	6	5	6	6	6
	人数		443		4,547	274	321	385	339	271
育成研修	研修数		—		—	3	4	4	4	4
	人数		—		—	148	214	297	157	158
専門研修	研修数				227	16	18	19	21	20
	人数		1,661		12,716	879	861	1,002	935	787
階層別研修	研修数		2		14	—	—	—	—	—
	人数		17		487	—	—	—	—	—
現場研修	研修数		—		5	—	—	—	—	—
	人数		—		155	—	—	—	—	—
派遣研修	国土交通大学校	人数	7		28	5	5	5	4	6
	建設研修センター	人数	8		53	6	6	7	6	3
	東北地方整備局	人数	12		32	13	11	10	15	3
	下水道事業団	人数	4		9	0	0	0	0	0
	その他	人数	3		9	1	2	2	3	0
建設業務事例発表会 (創意工夫事例発表会)	発表数		21		63	10	10	13	8	11
	人数		310		785	160	195	172	152	192
県・市町村技術職員研修 (現場研修)	人数		—	73	21	—	29	29	35	
受講者合計	人数		2,465	18,894	2,376	2,432	2,911	2,405	2,278	

注)受講者には県土整備部以外の受講者も含まれている。

2 積算基準関係

(1) 積算基準

①標準歩掛

工事と業務委託の積算基準及び標準歩掛については、関係各省庁の積算関係基準等をもとに、毎年改定、制定し、工事費等積算の適正化を図っている。

②施工合理化調査・施工形態動向調査

適正な歩掛作成資料を得るため、国土交通省を中心に全国各県が協力して、昭和50年から原則毎年調査を実施している。

(2) 労務単価

建設労働者の賃金の正確な支払い実態を把握するため、毎年10月に2省(国土交通省、農林水産省)共同で、「公共事業労務費調査」を実施し、調査時点から決定時点までに生じる賃金水準の変動を考慮して公共工事設計労務単価が決定されている。

この調査には各県も協力して昭和45年から実施している。令和元年度は10月調査を実施し、県内120件の県発注工事(県土整備部・農林水産部)について実態調査を行った。

主要12職種における労務単価の推移

年度	H26	H27	H28	H29	H30	H31	R2
12職種単純平均(円)	16,308	17,142	18,475	19,367	20,167	20,983	21,642

※12職種……特殊作業員、普通作業員、軽作業員、とび工、鉄筋工、特殊運転手、一般運転手、型枠工、大工、左官、交通誘導警備員A、交通誘導警備員B

(3) 資材単価、市場単価等

適正な予定価格の設定に必要な積算を実施するには、より実勢価格に見合った設計単価の設定が必要であるため、年4回の定期改定を行うとともに、物価変動が大きい場合は柔軟に対応することとしている。

また、4月及び10月の定期改定時には、県土整備部、農林水産部の共同委託で事前の実態を調査し、市場価格を把握しながら、その調査結果及び市販されている物価資料を基本にして、適正な設計単価の設定に努めている。

9月調査……当該年度10月改定の単価改定資料

2月調査……次年度4月改定の単価決定資料

(4) 機械損料

国土交通省総合政策局公共事業企画調整課が制定している機械損料に基づいて設定している。2年ごとに全面改定される。

3 公共工事コスト縮減に関する取組み

厳しい財政状況のもと、限られた財源を有効に活用し、効率的な公共事業の執行による社会資本の整備を着実に進めるため、新技術・新工法の採用など創意・工夫を図り、公共事業のコスト縮減を推進するため、以下の取組みを行っている。

平成9年11月 『山形県公共工事コスト縮減行動計画』

平成11年度のコスト縮減率の目標値等を設定

平成14年3月 『山形県公共工事コスト縮減行動計画(第2次)』

平成15年度のコスト縮減率の目標値等を設定

平成17年3月 『山形県公共工事コスト縮減行動計画(第3次)』

従来の工事コスト縮減に、事業便益の早期発見、将来の維持管理費の縮減を加え、総合コスト縮減率として平成20年度の目標値を設定

平成22年3月 『山形県公共工事コスト縮減・品質向上プログラム』

従来のコスト縮減を重視した取組みから、コストと品質の両面を重視した取組みへの転換を図り、総合的なコスト構造の改善を推進する。

平成27年3月 『山形県公共工事コスト構造改善取組指針』

従来のコスト構造改善の観点を維持しつつ、時限的な取組みでなく継続的なコスト構造改善の取組みを実施するための指針を策定

4 建設リサイクルに関する取組み

建設工事に伴い発生する建設廃棄物や建設発生土などの建設副産物のリサイクルを着実に実施するため、以下の取組みを行っている。

また、平成14年5月から、建設リサイクル法が全面施行され、一定規模以上の建設工事について分別解体及び再資源化等が義務付けられている。

平成6年10月 『リサイクルプランYAMAGATA』

平成12年度のリサイクル目標値等を設定

平成11年4月 『山形県建設副産物情報管理システム』

県機関における建設副産物の情報交換

平成12年4月 『山形県建設リサイクル推進計画』

平成17年度のリサイクル目標値等を設定

平成12年10月 『山形県建設副産物ホームページ』

建設副産物情報を県以外の機関と共有

平成14年4月 『山形県建設リサイクル指針』

建設リサイクル法を受け、建設工事に係る資材の有効な利用の確保及び廃棄物の適正な処理を図るため、関係者の役割及び目標値等を設定

平成18年10月 『山形県建設リサイクル推進計画’06』

平成22年度のリサイクル目標値等を設定

平成19年2月 『山形県建設リサイクル指針』改正

目標年度（平成17年度）を経過したことに伴う改正

平成24年2月 『山形県建設リサイクル推進計画’11』

平成27年度のリサイクル目標値等を設定

平成24年2月 『山形県建設リサイクル指針』改正

目標年度（平成22年度）を経過したことに伴う改正

平成29年2月 『山形県建設リサイクル推進計画’16』

令和2年度のリサイクル目標値等を設定

平成29年2月 『山形県建設リサイクル指針』改正

目標年度（平成27年度）を経過したことに伴う改正

平成30年度の実績及び令和2年度の目標値

対象品目	H30実績	山形県リサイクル推進計画’16 R2目標値
建設廃棄物	99.70%	99%
アスファルト・コンクリート塊	100.00%	99%以上
コンクリート塊	99.99%	99%以上
建設発生木材	97.60%	97%
建設汚泥	99.70%	99%以上
建設混合廃棄物	0.29%	排出率0.3%以下
	60.31%	再資源化縮減率60%以上
建設発生土	82.50%	80%以上

5 県産技術の活用・支援

建設工事に関する新技術(新工法、新製品)の開拓に取り組む地元企業を支援し、地域経済の活性化を図るため、平成17年12月より、『建設やまがた県産技術活用支援事業』として以下の取組みを行っている。ただし、平成27年度からは、事業の在り方等を検討するため、新規登録技術の募集はしていない。

- ① 県内の企業が開発した建設工事に関する新技術を募集し、審査を通過したもの、及び、審査を通過しなくても社会資本整備に大きく貢献できると判断されたものについて、ホームページにて紹介している。

平成19年度からは、「登録技術プレゼンテーション」を開催し、企業が県・市町村職員に対し、技術PRする場を提供している。

- ② 審査を通過した新技術のうち、施工実績が少ないものについて、試行工事を行い、現場見学会を開催している。

登録技術

登録年度	技 術 名 称	開 発 企 業
H17	泥土リサイクル技術 ボンテラン工法	(株)森環境技術研究所
	ボンテラン土を用いた伐採材再利用基盤材	(株)森環境技術研究所
	土砂排除機能付魚道設計技法	(株)庄内測量設計舎
	土嚢製造機『どのうくん』	プッシュ建設(株)
H18	光触媒焼付塗装パネル「ビュークリーン」	(株)山形メタル
	浸透系保護材コンクリート補修工法専用管理テスター	(株)ディバイテック
	バンブー舗装	(株)殖産工務所
H19	砕石微粉末粒状安定処理材「リテライト」	東北砕石(株)
	広角プリズム型反射式案内標識	山形スリーエム(株)
H20	路上工事用標示板(工事看板)向け カプセルプリズム型 高輝度再帰性反射シート	山形スリーエム(株)
H21	全天候型溶融式路面標示材 (All Weather Thermo)	山形スリーエム(株)
H22	繊維質流動化処理土「PBソイル」	(株)森環境技術研究所
H23	耐食・防食を施したダクタイトル鋳鉄製組立枠工法	渡辺塗料産業(株)
H24	FRC (ファイアッシュ・リサイクル・コンクリート) 砕石	酒井鈴木工業(株)
H26	ジオダブルサンド工法	(株)茜谷
計	15 件	

6 工事の監督・評定及び委託の監督・検査・評定

『公共工事の入札及び契約の適正化の促進に関する法律（平成13年4月）』に基づき、建設工事及び委託業務の監督・評定の適正化・透明化を図るため、以下の要領を定め、HPにて公表を行っている。また、成績評定点については平成21年10月27日から「電子閲覧システム」にて公表を行っている。

また、評定結果については、企業の技術力を示す指標として捉え、入札制度や表彰制度において様々な活用を行っている。

- 平成15年4月1日 『山形県建設工事監督要領、同重点監督実施要領』
『山形県建設工事成績評定要領』
- 平成16年4月1日 『山形県委託業務等監督要領』
『山形県委託業務等検査要領』
『山形県委託業務等成績評定要領』

7 多様な入札に関する取組み

公共工事等の品質確保の促進を図るため、技術力を評価する「多様な入札」として、以下の取組みを行っている。

(1) 総合評価落札方式

価格の他に、価格以外の技術的な要素を評価の対象に加え、品質や施工方法等を総合的に評価し、技術と価格の両面から最も優れたものをもって申込みした者を落札者とする方式。

①取組み経緯

平成16年度に工事で試行を開始。平成20年度に「運用ガイドライン」を策定し、平成21年4月より本格実施した。

平成24年度から土木関係建設コンサルタント業務委託について「ガイドライン（試行版）」を策定し、試行を開始。平成28年7月より業務委託全般で本格実施した。

②平成27年度以降の対象工事

平成27年度以降は、対象工事4千万円以上の一般競争入札の全面実施及び1千万円以上4千万円未満の半数実施を目標に実施した。

令和元年度実施件数

		標準型	簡易Ⅰ型	簡易Ⅱ型	計
予定 価格	1億円以上	1	4	75	80
	4千万円以上1億円未満	0	0	170	170
	4千万円未満	0	0	115	115
合 計		1	4	360	365

(2) 契約後VE方式

目的物の機能を低下させずにコストを縮減する、または同等のコストで機能を向上させるため、民間も含めた技術力を活用しようとする方式。（平成12年度より実施）

(3) プロポーザル方式

具体的な実施方針、実施体制、技術者の経験や実績により特定するためより質の高い成果が得られることを可能にする方式。（平成15年度より実施）

(4) 県内業者優先指名競争入札方式

土木関係建設コンサルタント業務及び地質調査業務において、これまで県外業者が指名されてきた業務のうち、指名選定の特性評価で指名業者の絞り込みを行う際

に県内業者が含まれる業務を対象として、優先的に県内業者を指名するという方式を試行実施している。(平成24年度より実施)

(5) 共同設計方式

調査設計業務等において、より品質に優れた業務を実現するとともに、地域の技術水準の向上に資するため、地域の特性等に精通する地域の企業と専門的な技術を有する企業が共同で調査・設計を行う方式。(平成21年度より実施)

8 CALS/EC (公共事業支援統合情報システム) に関する取組み

CALS/ECとは、公共事業の執行上、従来、紙で交換されている情報を電子化し、通信ネットワーク等IT技術の活用により、関連情報を連携して利用できる環境を構築し、公共施設の維持管理までを含めた、業務プロセス全体の改善と合理化を図っていくことを目的とする取組みである。

本県では、国土交通省の基本構想や地方展開アクションプログラムを受け、平成14年度に、県における基本指針として「山形県CALS/EC整備基本計画」を策定するとともに、平成15年度にCALS/EC導入推進のため「山形県CALS/EC推進協議会」を組織し、受発注者双方が取り組むアクションプログラムとして「山形県CALS/EC実施計画」を策定し、主に以下の取組みを段階的に推進している。

(1) 電子入札

公共事業の入札を、インターネットを利用して行うものであり、入札手続きの透明性の向上、事務の効率化、コスト縮減及び入札参加者の増加による競争性向上を目的とする取組みである。

①電子入札システムの開発経緯

- 平成13年度 開発検討業務を(財)日本建設情報総合センターに委託。
- 平成14年度 試行用システムの整備を開始。
- 平成15年度 電子入札の試行運用を開始。最初の電子入札を11月に実施。
- 平成16年度 本稼動用システム開発を開始。電子入札の試行運用を継続。
- 平成17年度 本稼動用システム開発を継続。電子入札の試行運用を拡大。
- 平成18年度 4月から本格運用を開始。
- 平成19年度 システムの一部改修(入札参加資格の事後審査方式、質問回答機能に対応)
発注者側の電子認証局を東北インフォメーション・システムズ(株)からLGPKI(地方公共団体組織認証基盤)に変更。
- 平成20年度 システムの一部改修(発注者側の電子認証局(LGPKI)の整理統合に伴い地域認証局から組織認証局へ変更)
- 平成21年度 システムの一部改修(電子閲覧システム運用開始に伴うシステム連携に係る改修)
- 平成22年度 システム再構築に係る基本設計業務委託の実施
- 平成23年度 システム再構築に係る開発運用業務委託の実施
- 平成24年度 現システム稼働開始(平成24年12月～)

②電子入札実施件数（工事・コンサルタント等）

単位：件

年 度	22	23	24	25	26	27	28	29	30	元
県土整備部	2,614	2,703	2,497	2,537	2,156	1,863	1,777	1,543	1,531	1,786
農林水産部	439	464	563	540	558	539	588	636	571	596
その他	147	157	184	164	195	178	171	146	148	169
合 計	3,200	3,324	3,244	3,241	2,909	2,580	2,536	2,325	2,250	2,551

③電子入札システムの運用時間

- ・受注者 8:30～20:00
- ・発注者 8:30～21:00

④電子入札の対象

入札区分	一般競争入札	指 名 競争入札	随意契約
建設工事	○	○	△
建設工事に係る調査・測量・ 設計・コンサルタント業務	○	○	△
一般業務委託（除雪・維持修繕）	△	△	△

（凡例） ○:電子入札が原則 △:電子入札ができる ×:システムでの対応不可

⑤電子入札ヘルプデスク

- ・システム操作等に関して、受注者及び発注者からの問合せを、電話・メールで受付。
- ・受付時間 9:00～12:00及び13:00～17:30

⑥ヘルプデスク受付件数

単位：件

年 度	22	23	24	25	26	27	28	29	30	元
件 数	1,334	1,167	1,323	1,082	970	836	776	617	556	724

⑦山形県ホームページの活用

- ・山形県電子入札案内ページ（電子入札の受注者向け総合案内）
- ・URL：http://www.pref.yamagata.jp/sr/dbkk2/index.html

⑧電子入札説明会の実施

- ・発注者及び受注者向けの説明会を実施

(2) 設計図書の電子閲覧

設計図書の閲覧を、入札参加者が発注機関を訪れることなく、インターネットを利用して行うものであり、入札手続きの透明性の向上、事務の効率化、コスト縮減及び入札参加者の増加による競争性向上を目的とする取組みである。

電子閲覧のためには、閲覧に供する工事発注図面の電子化への対応として、測量・設計段階からの図面電子化(CAD化)が不可欠であることから、次項の電子納品の推進と一体となった取組みが必要となる。

①取組み状況

平成20年度より電子閲覧システム基本設計、詳細設計及び開発に着手、平成21年10月27日よりシステム運用開始。

②電子閲覧実施件数

単位：件

年 度	22	23	24	25	26	27	28	29	30	元
県土整備部	2,810	2,946	2,840	2,864	2,366	2,041	1,919	1,707	1,825	1,932
農林水産部	497	526	661	721	622	630	622	635	529	572
その他	110	126	184	162	184	171	182	272	254	326
合 計	3,417	3,598	3,685	3,747	3,172	2,842	2,723	2,614	2,608	2,830

(3) 電子納品

従来、紙ベースで納品されている調査・測量・設計、工事の業務成果品、建設工事における工事写真や工事完成図等を電子データで納品してもらうものであり、省スペース・省資源化、コスト縮減、業務の効率化等を目的とする取組み。

①取組み状況

平成16年2月に「山形県電子納品取扱要領」を策定し、平成16年4月より試行を開始した。その後、運用課題を踏まえた要領の改訂や、平成19年4月には、運用上の取扱いを定めた「山形県電子納品運用マニュアル」を策定する等、課題への対応を図りながら、段階的に試行の拡大を行い、平成22年4月から本格運用へ移行した。

また、令和元年度からは、原則として、建設工事及び建設工事に係る測量・設計・コンサルタント業務の全ての成果品を対象として運用を行っている。

②電子納品実施件数

単位：件

年 度	22	23	24	25	26	27	28	29	30	元
工 事	533	647	627	701	791	633	762	630	498	674
業務委託	319	537	451	444	438	386	434	290	269	392
合 計	852	1,184	1,078	1,145	1,229	1,019	1,196	920	767	1,066

(4) 情報共有

公共事業の調査・計画、設計、施工及び維持管理といった各業務プロセスで発生する書類、図面、写真等の各種情報を電子化し、通信ネットワークを利用して、関係者間及び事業プロセス間で効率的に情報の交換・共有を行うことを目的とする取組み。

①取組み状況

平成29年度から当初設計金額2千万円以上（営繕工事を除く）を対象に試行を実施するとともに、その検証を行った。

また、令和2年度から本格運用へ移行し、全ての工事（営繕工事を除く）を対象とした。

②工事情報共有システム利用件数

年 度	29	30	元
件 数	46	128	359

(5) 山形県ホームページの活用

山形県公共事業入札情報（発注見通し、入札公告、入札結果等の公表）

URL: https://ppi.cals.pref.yamagata.jp/PPI/public_portal.html

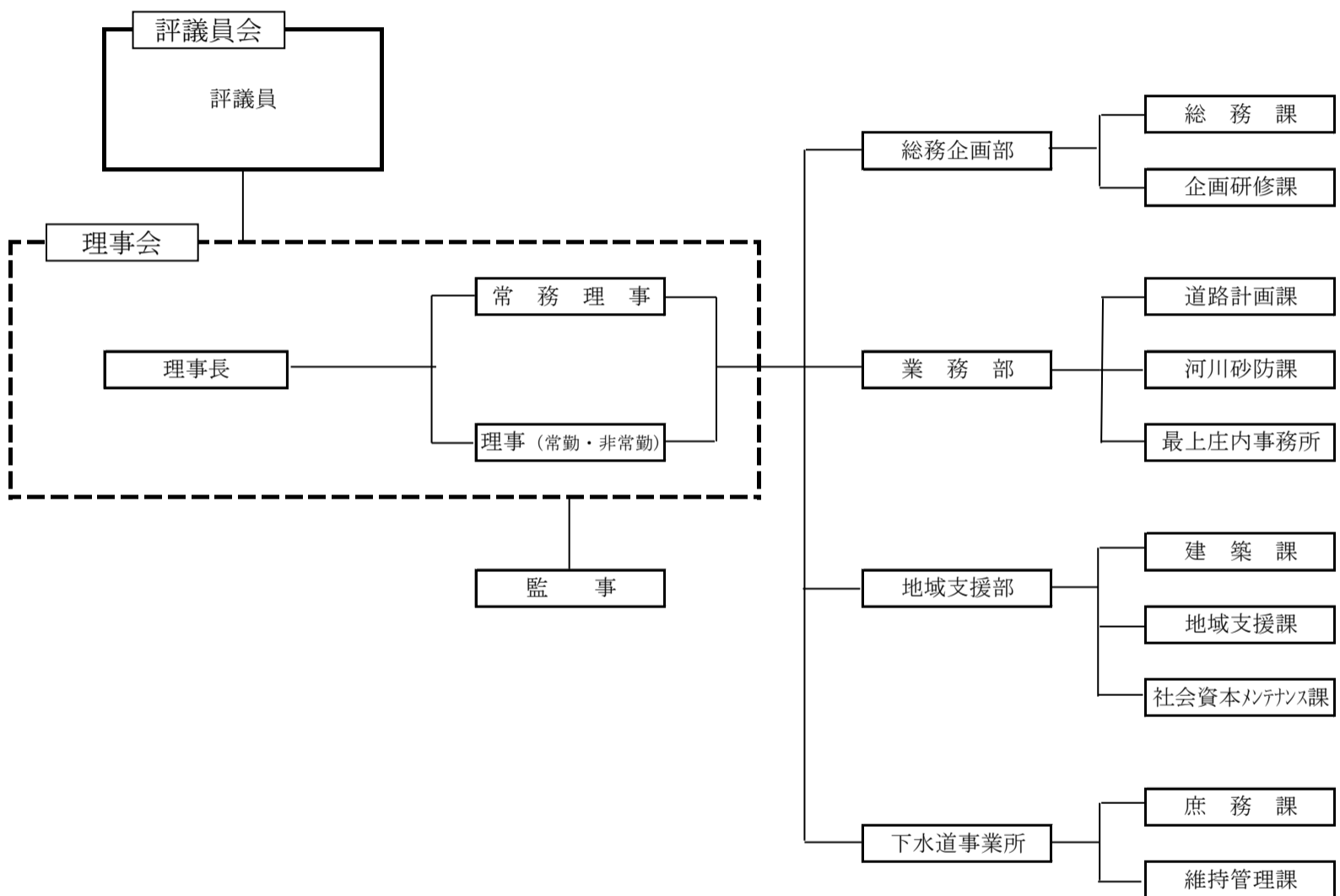
9 公益財団法人山形県建設技術センター

建設技術センターは、建設技術の向上と建設事業の効率的な推進を支援するとともに、下水道事業に係る維持管理の支援等を行うことにより、良質な社会資本の整備並びに生活環境の向上及び公共用水域の水質保全に寄与し、広く県民の福祉の増進を図ることを目的とする。

○ 設 立 : 昭和54年4月1日 (平成25年4月1日公益財団法人へ移行)

○ 出 資 金 : 72,940千円 (山形県 41,470千円 市町村 31,470千円)

(1) 組織概要 (R2.4.1現在)



(2) 職員数

部長	次長	課長等	補佐等	技術主査等	主査等	一般	小計	臨時職員	合計
3	1	9	11	21	8	11	64	11	75

(3) 事業内容

- ア 公益目的事業
 - ・ 建設技術者の技術力向上及び発注者等への技術支援
 - ・ 流域下水道施設の維持管理支援
- イ 収益事業
 - ・ 積算・工事監理等発注者支援