

# 平成31年 令和元年 業務統計



山形県消防防災航空隊



# 目 次

## I 山形県消防防災航空隊概要

1 山形県消防防災航空隊の運航体制	1
2 山形県消防防災航空隊の沿革	2

## II 運航概要

1 月別運航状況	4
2 月別緊急運航状況	5
3 月別救助人員及び搬送人員状況	6
4 火災防ぎょ活動状況	7
5 救助活動状況	8
6 救急活動状況	14
7 災害応急対策活動状況	17
8 広域航空消防防災応援活動状況	18
9 災害予防活動状況	19
10 否運航及び応援等による受援状況	20
11 自隊訓練実施状況	23
12 合同訓練(防災訓練含む)実施状況	24
13 連携訓練実施状況	25
14 一般行政活動状況	25
15 点検整備に伴う飛行状況	26

## III 点検整備

1 点検整備実施状況	27
------------	----

## IV 資料

1 年別運航状況	28
2 年別緊急運航状況	29
3 年別救助人員及び搬送人員状況	30
4 山形県消防防災ヘリコプター「もがみ」の諸元・性能	31
5 県内飛行場外離着陸場	33



# I 山形県消防防災航空隊概要

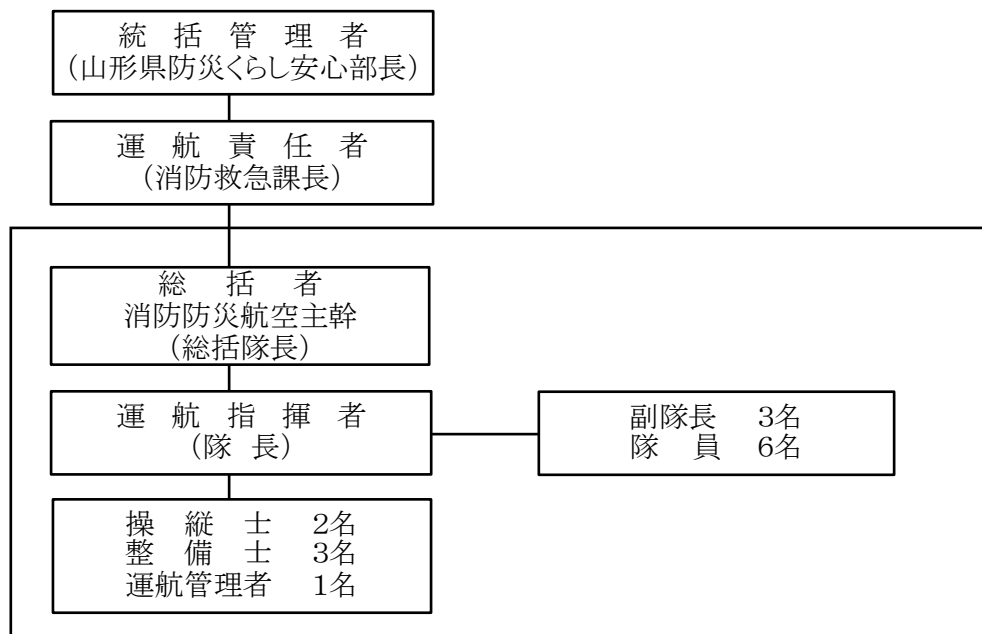




# 1 山形県消防防災航空隊の運航体制

消防防災ヘリコプターの運航については、「山形県消防防災ヘリコプター運航管理要綱」及び「山形県消防防災ヘリコプター緊急運航要領」の定めによるところにより、その概要は次のとおりとする。

## 1 航空隊の組織



## 2 活動内容

次に挙げる活動等で、消防防災ヘリコプターの特性を十分に活用することができ、かつ、その必要性が認められる場合に運航するものとする。

- (1) 火災防ぎょ活動
- (2) 救助活動
- (3) 救急活動
- (4) 災害応急対策活動
- (5) 広域応援要請に基づく活動
- (6) 災害予防活動
- (7) 自隊活動
- (8) 一般行政活動
- (9) その他総括管理者が必要と認める活動

## 3 出動体制

- (1) 活動日数

365日

- (2) 運航時間

午前8時30分から午後5時15分までとする。ただし、災害等が発生し緊急運航をする場合は、日の出から日没までとする。

## 4 常駐人員

消防防災航空隊員	6名以上
操縦士	1名
整備士	2名
運航管理者	1名
合計	10名以上

## 2 山形県消防防災航空隊の沿革

平成 10 年 4 月	山形県消防防災航空隊発隊・運航委託会社(株)エースヘリコプター
平成 10 年 6 月	正式運航開始
平成 11 年 10 月	屋内訓練施設完成
平成 12 年 4 月	北海道有珠山噴火に伴う広域航空消防防災応援出動
平成 12 年 8 月	広域航空消防防災応援出動に対し消防庁長官より褒状を授与
平成 13 年 2 月	山新3P賞平和賞受賞
平成 13 年 4 月	災害対策支援車導入、運用開始
平成 13 年 8 月	ヘリコプターによる救急システム試行
平成 13 年 11 月	緊急消防援助隊北海道・東北ブロック合同訓練開催(山形市)
平成 14 年 5 月	ヘリコプターによる交通遠隔地の救急システム施行
平成 14 年 11 月	運航委託会社が東北エアサービス(株)に替わる
平成 15 年 10 月	簡易夜間照明装置導入
平成 16 年 4 月	緊急消防援助隊登録航空消防隊証交付(消防庁長官より)
平成 16 年 7 月	新潟県中越豪雨に伴う緊急消防援助隊応援出動
平成 16 年 10 月	新潟県中越地震に伴う緊急消防援助隊応援出動
平成 16 年 12 月	新潟県中越豪雨緊急消防援助隊応援出動に対して消防庁長官より褒状を授与
平成 16 年 12 月	新潟県中越豪雨緊急消防援助隊応援出動に対して新潟県知事より感謝状を授与
平成 16 年 12 月	新潟県中越地震緊急消防援助隊応援出動に対して消防庁長官より褒状を授与
平成 16 年 12 月	新潟県中越地震緊急消防援助隊応援出動に対して新潟県知事より感謝状を授与
平成 17 年 12 月	JR羽越本線列車事故に伴う山形県消防広域応援隊応援出動
平成 18 年 3 月	JR羽越本線列車事故山形県消防広域応援隊応援出動に対して消防庁長官より褒状を授与
平成 18 年 3 月	JR羽越本線列車事故山形県消防広域応援隊応援出動に対して国土交通大臣より感謝状を授与
平成 18 年 4 月	山形県消防防災ヘリコプター運航管理要綱等の改正
平成 19 年 11 月	山形県消防防災航空隊発隊10周年記念式典
平成 20 年 6 月	岩手・宮城内陸地震に伴う緊急消防援助隊応援出動
平成 20 年 7 月	岩手・宮城内陸地震緊急消防援助隊応援出動に対して消防庁長官より褒状を授与
平成 21 年 10 月	緊急消防援助隊北海道・東北ブロック合同訓練開催(鶴岡市)
平成 22 年 1 月	指揮車更新
平成 22 年 2 月	南米チリ地震による宮城県北部沿岸の津波警戒に伴う広域航空消防防災応援出動
平成 22 年 8 月	運航開始より飛行時間4,000時間到達
平成 23 年 3 月	東北地方太平洋沖地震に伴う緊急消防援助隊応援出動(5月31日任務解除)
平成 23 年 5 月	ヘリコプターテレビ電送システム配備
平成 23 年 7 月	新潟県・福島県豪雨に伴う緊急消防援助隊応援出動
平成 23 年 12 月	東日本大震災に伴う緊急消防援助隊応援出動に対して総務大臣より表彰状を授与
平成 25 年 12 月	1番エプロン(格納庫前)修繕
平成 26 年 3 月	運航開始より飛行時間5,000時間到達
平成 26 年 11 月	沼沢沼訓練場改修
平成 26 年 12 月	屋内訓練施設改修
平成 27 年 4 月	運航管理要綱等の改正



平成 27 年 9 月	アグスタウェストランド社 AW139型にて運航開始
平成 29 年 3 月	災害対策支援車更新
平成 29 年 7 月	沼沢沼訓練場改修
平成 29 年 10 月	緊急消防援助隊北海道・東北ブロック合同訓練開催(米沢市)
平成 30 年 9 月	北海道胆振東部地震に伴う緊急消防援助隊応援出動
平成 30 年 9 月	燃料貯蔵庫完成
平成 30 年 11 月	山形県消防防災航空隊発隊20周年記念式典
平成 31 年 2 月	北海道胆振東部地震に伴う緊急消防援助隊応援出動に対して消防庁長官より賞状を授与
令和 元年 6 月	運航開始より飛行時間1,000時間到達
令和 元年 10 月	令和元年台風第19号による災害に伴う緊急消防援助隊応援出動



## II 運航概要



基本訓練



消火訓練



沢対応訓練



令和元年台風第19号  
(宮城県丸森町地内)



# 1 月別運航状況

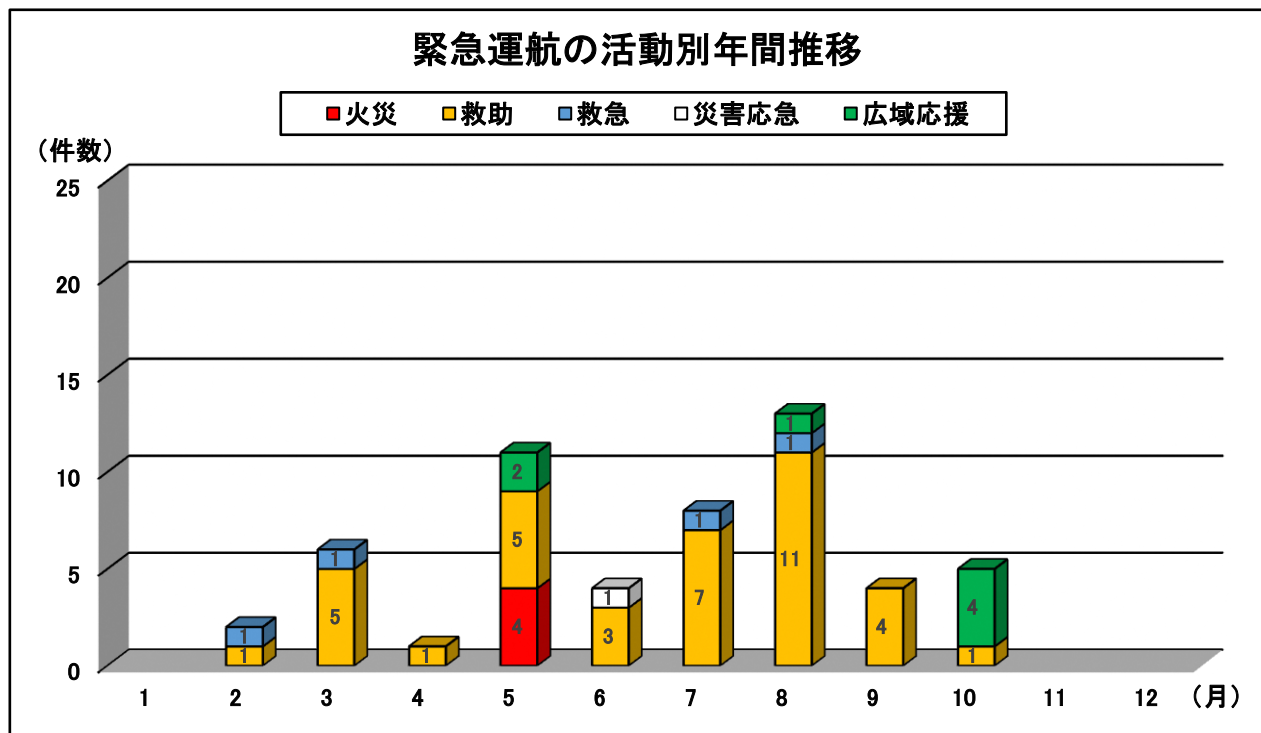
区分		月												合計	総計	
		1月	2月	3月	4月	5月	6月	7月	8月	9月	10月	11月	12月			
緊急運航	火災防ぎよ活動	件数					4								4	54件 [73] 79:30
		時間					9:41								9:41	
	救助活動	件数		1	5	1	5	3	7	11	4	1			38	
		時間		0:39	5:05	0:42	7:54	2:07	8:08	11:33	2:43	0:33			39:24	
	救急活動	件数		1 (1)	1 (2)	1 (1)	2 (2)	1 (1)	1 (1)	1 (7)	4 (4)				4 (19)	
		時間		0:33	2:07	0:27	0:58	0:14	1:42	5:09	1:43				12:53	
	災害応急対応策活動	件数						1							1	
		時間						2:06							2:06	
	広域航空消防応援活動	件数					2			1		4			7	
		時間					2:18			0:51		12:17			15:26	
	その他	件数													0	
		時間													0:00	
	小計	件数		2	6	1	11	4	8	13	4	5			54	
		時間		1:12	7:12	1:09	20:51	4:27	9:50	17:33	4:26	12:50			79:30	
災害予防活動		件数												0	0件	
		時間												0:00	0:00	
自隊活動	自隊訓練	件数		11	32	27	20	26	23	33	21	23	6	222	242件 160:08	
		時間		7:26	19:56	14:15	12:00	13:30	13:59	23:41	15:41	15:37	6:12	142:17		
	合同訓練	件数		1		1	4	2	1	2	2			13		
		時間		1:05		0:30	4:07	1:26	1:07	1:52	1:54			12:01		
	連携訓練	件数						2	2	2	1			7		
		時間						1:37	2:14	1:10	0:49			5:50		
一般行政活動		件数				1	3		1					5	5件	
		時間				1:23	3:48		0:23					5:34	5:34	
その他の活動		件数												0	0件	
		時間												0:00	0:00	
整備	件数	5	5					1			1			12	12件	
	時間	5:20	3:29					0:31			0:12			9:32	9:32	
合計		件数	5	19 (1)	38 (2)	30 (1)	38 (2)	35 (1)	35 (1)	50 (7)	28 (4)	29	6	313 (19)	313 [332]	
		時間	5:20	13:12	27:08	17:17	40:46	21:31	27:33	44:16	22:50	28:39	6:12	254:44	254:44	
運航休止日数		日数	31	16	4	6	3	4.5	11	4	12.5	11	26	31	160	

( )は、救助事案から救急事案へ移行した救急件数。[ ]は、総務省報告件数。

## 2 月別緊急運航状況

区分		月												合 計		
		1	2	3	4	5	6	7	8	9	10	11	12			
火災防ぎよ						4									4 件	
救助	山岳(搜索含)		1	4	1	4	3	6	10	4	1				34 件	救助出動
	救助人員		1	5	1	2	3	1	10	4					27 人	
	水難(搜索含)			1		1		1	1						4 件	38 件
	救助人員					1									1 人	
	その他														0 件	28 人
	救助人員														0 人	
救急	単独救急		1	1				1	1						4 件	
	搬送人員			1				1	1						3 人	
	救助からの移行件数		1	2	1	2	1	1	7	4					19 件	
	救助からの移行搬送人員		1	2	1	2	1	1	9	4					21 人	
災害応急対策							1								1 件	
搬送人員															0 人	
広域航空応援						2			1		4				7 件	
搬送人員									1		8				9 人	
災害出動合計			2	6	1	11	4	8	13	4	5				54 件	
			(1)	(2)	(1)	(2)	(1)	(1)	(7)	(4)						(19) 件
搬送人員合計			1	3	1	2	1	2	11	4	8				33 人	
			(1)	(2)	(1)	(2)	(1)	(1)	(9)	(4)						(21) 人

( )は、救助事案から救急事案へ移行した救急件数。



※救助事案から救急事案へ移行した救急件数は除く。

### 3 月別救助人員及び搬送人員状況

#### 救助人員

救助区分 \ 月	1	2	3	4	5	6	7	8	9	10	11	12	合計(人)
救助	山岳		1	5	1	2	3	1	10	4			27
	水難					1							1
	その他												0
合計		1	5	1	3	3	1	10	4				28

#### 救急搬送人員

救急区分 \ 月	1	2	3	4	5	6	7	8	9	10	11	12	合計(人)
救急 (単独)	急病												0
	一般負傷												0
	転院搬送			1				1	1				3
	その他												0
① 小計			1				1	1					3
救助から の移行	急病					1		5	2				8
	一般負傷		1	2	1	2		1	4	2			13
	その他												0
② 小計		1	2	1	2	1	1	9	4				21
①+② 合計		1	3	1	2	1	2	10	4				24

#### 災害応急対策搬送人員

③災害応急対策													0
---------	--	--	--	--	--	--	--	--	--	--	--	--	---

#### 広域航空応援搬送人員

④広域航空応援								1		8			9
---------	--	--	--	--	--	--	--	---	--	---	--	--	---

#### 搬送人員合計

①②③④ 搬送人員		1	3	1	2	1	2	11	4	8			33
-----------	--	---	---	---	---	---	---	----	---	---	--	--	----

#### 救助人員・搬送人員合計

救助人員+①③④		1	6	1	3	3	2	12	4	8			40
----------	--	---	---	---	---	---	---	----	---	---	--	--	----

備考:本年は、救助活動から救急活動へ移行しない事案が6件(7人)あり、うち5件(6人)は怪我なし。  
1件(1人)は社会死状態のため、いずれも医療機関等ではない警察又は消防隊への引継ぎとなった。

## 4 火災防ぎょ活動状況

- ア 林野火災における空中からの消火活動
- イ 被害状況等の調査及び情報収集活動
- ウ 消防隊員の搬送及び消防資機材等の搬送
- エ その他、消防防災ヘリによる火災防ぎょ活動が有効と認められる場合

火災 番号	災害 番号	種別	出動日時	出動場所	活 動 概 要
			飛行時間	要請機関	
1	11	ア 林野	5月12日	大石田町	林野火災が発生し、空中消火の要請により出動。大石田町大字田沢地内小山ヶ沢溜池より給水し、8回(約6,400ℓ)の散水を行う。 焼損面積: 林野約20a(焼失)
			16時46分	田沢地内 八森山山頂付近 山林	
			1時間25分	尾花沢市消防本部	
2	12	ア 林野	5月13日	大石田町	火災番号第1号に引続き、空中消火の要請により出動。大石田町大字田沢地内小山ヶ沢溜池より給水し、8回(約6,400ℓ)の散水を行う。 焼損面積: 林野約20a(焼失)
			10時55分	田沢地内 八森山山頂付近 山林	
			1時間21分	尾花沢市消防本部	
3	13	ア 林野	5月13日	米沢市	林野火災が発生し、空中消火の要請により出動。米沢市大字三沢字土坂地内水窪ダムより給水し、20回(約16,000ℓ)の散水を行う。 焼損面積: 林野約930a(焼失)
			14時00分	土坂地内 水窪ダム管理事務所 南西側斜面上	
			2時間48分	置賜広域行政 事務組合消防本部	
4	14	ア 林野	5月14日	米沢市	火災番号第3号に引続き、空中消火の要請により出動。米沢市大字三沢字土坂地内水窪ダムより給水し、34回(約27,200ℓ)の散水を行う。 焼損面積: 林野約930a(焼失)
			4時42分	土坂地内 水窪ダム管理事務所 南西側斜面上	
			4時間07分	置賜広域行政 事務組合消防本部	
出動4件 散水70回 飛行時間9時間41分					



## 5 救助活動状況

- ア 河川や海等での水難事故、山岳遭難事故等における捜索及び救助
- イ 高層建築物等の火災における救助
- ウ 山崩れ等の災害により、陸上から接近できない被災者の救出
- エ 高速道路等の事故等における救助
- オ その他、消防防災ヘリによる救助活動が有効と認められる場合

救助 番号	災害 番号	種別	出動日時	出動場所	活 動 概 要
			飛行時間	要請機関	
1	2	ア 山岳	2月23日 10時22分	山形市 蔵王温泉地内 蔵王温泉スキー場 ザンゲ坂付近コース上	スキー滑走中、転倒し負傷した女性(43歳)の救助要請により出動。隊員2名降下し、レスキューストレッチャーにて救出。 (救急番号第2号に移行)
			0時間39分	山形市消防本部	
2	3	ア 山岳	3月2日 12時29分	鶴岡市 羽黒町手向地内 羽黒山山中	下山中、新雪に埋まり動けなくなった男性(53歳)の救助要請により出動。隊員1名降下し、SVトライアングルにて救出。 鶴岡市消防本部屋上HPにて鶴岡市消防本部救急隊に引継ぐ。 (傷病程度:怪我なし)
			1時間25分	鶴岡市消防本部	
3	4	ア 水難	3月4日 9時19分	三川町 横山地内 蛾眉橋付近 赤川河川敷	河川敷で行方不明になった男性(87歳)の捜索救助要請により出動。捜索するも発見に至らず。
			1時間48分	鶴岡市消防本部	
4	5	ア 山岳	3月5日 16時58分	上山市 蔵王山 熊野岳馬の背 登山道上	下山中、穴に落ち自力下山ができなくなった女性2名(共に23歳)の救助要請により出動。隊員2名降下し、DXSVスリングにて2名救出。 山形空港にて聴取後、上山市消防本部へ搬送。 (傷病程度:怪我なし)
			0時間35分	上山市消防本部	
5	6	ア 山岳	3月10日 14時47分	鶴岡市 六十里山地内 旧六十里越街道付近 山中	スキー滑走中、転倒し負傷した女性(64歳)の救助要請により出動。隊員2名降下し、レスキューストレッチャーにて救出。 (救急番号第3号に移行)
			0時間39分	鶴岡市消防本部	
6	8	ア 山岳	3月30日 11時28分	山形市 山寺地内 二口峠付近 二口林道北側斜面上	林道から滑落し、動けなくなった男性(18歳)の救助要請により出動。隊員2名降下し、SVトライアングルにて救出。 (救急番号第5号に移行)
			0時間38分	山形市消防本部	

救助 番号	災害 番号	種別	出動日時	出動場所	活 動 概 要
			飛行時間	要請機関	
7	9	ア 山岳	4月11日	金山町	伐採作業中、滑落し負傷した男性(54歳)の救助要請により出動。隊員2名降下し、レスキューストレッチャーにて救出。 (救急番号第6号に移行)
			14時07分	金山地内 カムロ運送付近 山中	
			0時間42分	最上広域市町村圏 事務組合消防本部	
8	10	ア 山岳	5月12日	遊佐町	スキー滑走中、転倒し負傷した女性(70歳)の救助要請により出動。隊員2名降下し、レスキューストレッチャーにて救出。 (救急番号第7号に移行)
			13時00分	鳥海山 滝ノ小屋東側 斜面上	
			1時間01分	酒田地区広域行政 組合消防本部	
9	15	ア 水難	5月16日	鶴岡市	溪流釣り中、水没した男性(66歳)の救助要請により出動。鶴岡市消防本部隊員投入及び隊員2名降下し、レスキューストレッチャーにて救出。朝日スポーツセンター場外にて鶴岡市消防本部救急隊に引継ぐ。 (傷病程度:死亡)
			5時40分	大島富岡地内 矢吹沢付近	
			4時間17分	鶴岡市消防本部	
10	17	ア 山岳	5月24日	大江町	登山中、道に迷った男性(68歳)の捜索救助要請により出動。現場付近上空は気流が悪く進入できず、帰投。
			14時23分	柳川地内 ハナスギ峰南側 稜線上	
			0時間51分	西村山広域行政 事務組合消防本部	
11	18	ア 山岳	5月26日	西川町	スノーボード滑走中、転倒し負傷した男性(40歳)の救助要請により出動。隊員2名降下し、レスキューストレッチャーにて救出。 (救急番号第8号に移行)
			11時26分	月山沢 月山スキー場上駅北側 斜面上	
			0時間29分	西村山広域行政 事務組合消防本部	
12	20	ア 山岳	5月29日	村山市	山菜採りに入山し、行方不明になった男性(63歳)の捜索救助要請により出動。捜索するも発見に至らず。
			13時08分	山の内地内 葉山山の内 登山口付近	
			1時間16分	村山市消防本部	
13	21	ア 山岳	6月2日	新庄市	山菜採りに入山し、道に迷った男性(66歳)の捜索救助要請により出動。隊員1名降下し、SVトライアングルにて救出。新庄場外にて最上広域市町村圏事務組合消防本部救急隊に引継ぐ。 (傷病程度:怪我なし)
			12時01分	杵蔵山 山屋キャンプ場東側 斜面上	
			0時間58分	最上広域市町村圏 事務組合消防本部	

救助 番号	災害 番号	種別	出動日時	出動場所	活 動 概 要
			飛行時間	要請機関	
14	23	ア 山岳	6月23日	西川町	溪流釣り中、川の増水により動けなくなった男性(27歳)の救助要請により出動。隊員1名降下し、DXSVスリングにて救出。 (救急番号第9号に移行)
			5時26分	志津地内 大越川左岸上	
			0時間23分	西村山広域行政 事務組合消防本部	
15	24	ア 山岳	6月23日	西川町	筈採りに入山し、道に迷った男性(63歳)の搜索救助要請により出動。隊員1名降下し、DXSVスリングにて救出。寒河江場外にて寒河江警察署員に引継ぐ。 (傷病程度:怪我なし)
			11時38分	志津地内 ブス沼西側 山中	
			0時間46分	西村山広域行政 事務組合消防本部	
16	25	ア 山岳	7月6日	米沢市	登山中、転倒し負傷した女性(82歳)の救助要請により出動。現場付近上空は視界不良のため進入できず、帰投。
			14時36分	西吾妻山 人形石付近 登山道上	
			1時間00分	置賜広域行政 事務組合消防本部	
17	26	ア 山岳	7月6日	真室川町	行方不明になった一人暮らしの女性(79歳)の搜索救助要請により出動。搜索するも発見に至らず。
			16時14分	差首鍋付近	
			1時間25分	最上広域市町村圏 事務組合消防本部	
18	27	ア 山岳	7月7日	真室川町	救助番号第17号に引続き、搜索救助要請により出動。搜索するも発見に至らず。
			12時41分	差首鍋付近	
			1時間39分	最上広域市町村圏 事務組合消防本部	
19	28	ア 山岳	7月8日	小国町	下山中、滑落し負傷した男性(55歳)の救助要請により出動。隊員1名降下し、SVトライアングルにて救出。 (救急番号第10号に移行)
			5時55分	小玉川地内 宝珠山付近	
			0時間46分	小国町	
20	29	ア 山岳	7月8日	真室川町	救助番号第17号、第18号に引続き、搜索救助要請により出動。搜索するも発見に至らず。
			12時43分	差首鍋付近	
			1時間26分	最上広域市町村圏 事務組合消防本部	

救助 番号	災害 番号	種別	出動日時	出動場所	活 動 概 要
			飛行時間	要請機関	
21	30	ア 山岳	7月11日	山形市	釣りに来て行方不明になった男性(62歳)の捜索救助要請により出動。捜索するも発見に至らず。
			11時48分	上宝沢地内 蔵王ダム付近	
			0時間56分	山形市消防本部	
22	31	ア 水難	7月13日	戸沢村	行方不明になった男性(84歳)の捜索救助要請により出動。要救助者発見後、上空から誘導した地上隊で救出。 (傷病程度:死亡)
			17時37分	蔵岡地内 最上川	
			0時間56分	最上広域市町村圏 事務組合消防本部	
23	34	ア 山岳	8月5日	小国町	登山中、熱中症の疑いにより動けなくなった男性(75歳)の救助要請により出動。隊員1名降下し、SVTライアングルにて救出。 (救急番号第12号に移行)
			9時51分	小玉川地内 烏帽子岳山頂付近 登山道上	
			0時間42分	小国町	
24	35	ア 山岳	8月7日	庄内町	登山中、疲労により動けなくなった男性①(80歳)と、同行者の男性②(78歳)の救助要請により出動。隊員2名降下し、DXSVスリング及びSVTライアングルにて2名救出。 (救急番号第13号に移行)
			9時31分	立谷沢地内 月山清川橋西側 登山道上	
			0時間39分	最上広域市町村圏 事務組合消防本部	
25	36	ア 山岳	8月7日	村山市	作業中、熱中症の疑いにより動けなくなった男性2名(①53歳、②55歳)の救助要請により出動。隊員2名降下し、SVTライアングル及びレスキューストレッチャーにて2名救出。 (救急番号第14号に移行)
			12時16分	雪の観音郷地内 大高根演習場付近 山林	
			0時間31分	村山市消防本部	
26	37	ア 山岳	8月8日	遊佐町	登山中、滑落し負傷した男性(72歳)の救助要請により出動。現場付近上空は天候不良のため進入できず、帰投。
			14時52分	吹浦地内 鳥海山新山 山頂付近	
			1時間47分	酒田地区広域行政 組合消防本部	
27	38	ア 山岳	8月9日	遊佐町	救助番号第26号に引続き、救助要請により出動。隊員1名降下し、SVTライアングルにて救出。 (救急番号第15号に移行)
			15時25分	吹浦地内 鳥海山麓ノ河原付近 登山道上	
			0時間49分	酒田地区広域行政 組合消防本部	

救助 番号	災害 番号	種別	出動日時	出動場所	活 動 概 要
			飛行時間	要請機関	
28	39	ア 山岳	8月12日	尾花沢市	登山中、登山道から外れ、自力下山不能になった男性(52歳)の救助要請により出動。隊員1名降下し、DXSVスリングにて救出。尾花沢消防署場外にて尾花沢市消防本部消防隊に引継ぐ。 (傷病程度:怪我なし)
			9時58分	鶴子地内 御所山御宝前分岐付近 斜面上	
			0時間36分	尾花沢市消防本部	
29	40	ア 山岳	8月12日	小国町	登山中、滑落し負傷した男性(42歳)の救助要請により出動。現場付近上空は天候不良のため進入できず、帰投。
			11時34分	小玉川地内 飯豊山御手洗ノ池北西 登山道上	
			1時間11分	西置賜行政組合 消防本部	
30	41	ア 山岳	8月13日	小国町	救助番号第29号に引続き、救助要請により出動。隊員1名降下し、SVトライアングルにて救出。 (救急番号第16号に移行)
			5時54分	小玉川地内 飯豊山御手洗ノ池北西 登山道上	
			0時間41分	小国町	
31	42	ア 水難	8月19日	酒田市	海水浴中、沖に流され行方不明になった男性(19歳)の捜索救助要請により出動。捜索するも発見に至らず。
			8時30分	浜中地内 浜中あざり海水浴場付近 洋上	
			3時間46分	酒田市	
32	43	ア 山岳	8月21日	遊佐町	登山中、転倒し負傷した女性(69歳)の救助要請により出動。隊員1名降下し、SVトライアングルにて救出。 (救急番号第17号に移行)
			16時36分	吹浦地内 鳥海山湯ノ台コース 小雪溪付近登山道上	
			0時間34分	酒田地区広域行政 組合消防本部	
33	44	ア 山岳	8月26日	山形市	登山中、転倒し負傷した男性(70歳)の救助要請により出動。隊員1名降下し、DXSVスリングにて救出。 (救急番号第18号に移行)
			17時43分	平清水地内 千歳山善光寺岩付近 登山道上	
			0時間17分	山形市消防本部	
34	46	ア 山岳	9月8日	遊佐町	登山道上に倒れている男性(69歳)の救助要請により出動。隊員2名降下し、レスキューストレッチャーにて救出。 (救急番号第20号に移行)
			9時01分	吹浦地内 鳥海山8合目康新道 登山道上	
			0時間46分	酒田地区広域行政 組合消防本部	

救助 番号	災害 番号	種別	出動日時	出動場所	活 動 概 要
			飛行時間	要請機関	
35	47	ア 山岳	9月15日	山形市	フリークライミング中、滑落し負傷した女性(33歳)の救助要請により出動。隊員2名降下し、DXSVスリングにて救出。 (救急番号第21号に移行)
			13時19分	山寺地内 遊仙峡岩場付近	
			0時間46分	山形市消防本部	
36	48	ア 山岳	9月21日	遊佐町	登山中、滑落し負傷した男児(8歳)の救助要請により出動。隊員1名降下し、SVトライアングルにて救出。 (救急番号第22号に移行)
			12時55分	吹浦地内 鳥海山 山頂小屋付近	
			0時間42分	酒田地区広域行政 組合消防本部	
37	49	ア 山岳	9月21日	遊佐町	下山中、両足の脱力感により動けなくなった男性(79歳)の救助要請により出動。隊員1名降下し、SVトライアングルにて救出。 (救急番号第23号に移行)
			16時33分	吹浦地内 鳥海山八丁坂付近 登山道上	
			0時間29分	酒田地区広域行政 組合消防本部	
38	54	ア 山岳	10月20日	山形市	入山し、行方不明になった男性(63歳)の捜索救助要請により出動。現場付近上空は視界不良のため進入できず、帰投。
			15時54分	蔵王温泉地内 地藏山頂駅付近	
			0時間33分	山形市消防本部	
出動38件 飛行時間39時間24分					

## 6 救急活動状況

- ア 救急患者の搬送
- イ 傷病者発生地への医師及び医療器材等の搬送
- ウ 高度医療機関への傷病者の転院搬送
- エ 大規模災害時の医師等及び資器材の搬送
- オ その他、特に消防防災ヘリによる救急活動が有効と認められる場合

救急 番号	災害 番号	種別	出動日時	出動場所	活 動 概 要
			飛行時間	要請機関	
1	1	オ その他	2月23日	山形市	山形県立中央病院で6歳未満女兒が臓器移植法により脳死と判定され、「臓器移植法の施行に伴う山形県消防防災ヘリコプターによる臓器搬送の取扱要領」に基づき出動。山形空港1番スポットにて中日本航空株式会社臓器搬送チャーター機に引継ぐ。
			12時03分	山形県立中央病院	
			0時間15分	公益社団法人日本臓器移植ネットワーク	
2	2	ア 一般	2月23日	山形市	傷病者を山形県立中央病院へ搬送。 (傷病程度: 中等症) 左大腿骨転子部粉碎骨折
			10時22分	蔵王温泉地内 蔵王温泉スキー場 ザンゲ坂付近コース上 【救助番号第1号】	
			0時間18分	山形市消防本部	
3	6	ア 一般	3月10日	鶴岡市	傷病者を鶴岡市立荘内病院へ搬送。 (傷病程度: 中等症) 右脛骨、腓骨遠位骨幹部骨折
			14時47分	六十里山地内 旧六十里越街道付近 山中 【救助番号第5号】	
			0時間37分	鶴岡市消防本部	
4	7	ウ 転院	3月22日	酒田市	心不全の男性(79歳)を地方独立行政法人山形県・酒田市病院機構日本海総合病院まで転院搬送の要請により出動。飛島HPにて引継ぎ(看護師1名・家族1名搭乗)、酒田場外にて酒田地区広域行政組合消防本部救急隊に引継ぐ。 (酒田市飛島診療所→山形県・酒田市病院機構日本海総合病院) (傷病程度: 中等症) うっ血性心不全、徐脈性心房細動
			10時56分	飛島宇法木 飛島HP	
			1時間16分	酒田市	
5	8	ア 一般	3月30日	山形市	傷病者を山形県立中央病院へ搬送。 (傷病程度: 中等症) 低体温症、横紋筋融解症
			11時28分	山寺地内 二口峠付近 二口林道北側斜面上 【救助番号第6号】	
			0時間14分	山形市消防本部	
6	9	ア 一般	4月11日	金山町	傷病者を新庄場外にて最上広域市町村圏事務組合消防本部救急隊に引継ぐ。 (傷病程度: 死亡) 多発肋骨骨折、血気胸
			14時07分	金山地内 カムロ運送付近 山中 【救助番号第7号】	
			0時間27分	最上広域市町村圏事務組合消防本部	

救急 番号	災害 番号	種別	出動日時	出動場所	活 動 概 要
			飛行時間	要請機関	
7	10	ア 一般	5月12日	遊佐町	傷病者を日本海総合病院へ搬送。 (傷病程度:中等症)右下腿骨骨折
			13時00分	鳥海山 滝ノ小屋東側 斜面上 【救助番号第8号】	
			0時間37分	酒田地区広域行政 組合消防本部	
8	18	ア 一般	5月26日	西川町	傷病者を山形県立中央病院へ搬送。 (傷病程度:中等症)左大腿骨幹部骨折
			11時26分	月山沢 月山スキー場上駅北側 斜面上 【救助番号第11号】	
			0時間21分	西村山広域行政 事務組合消防本部	
9	23	ア 急病	6月23日	西川町	傷病者を寒河江場外にて西村山広域行政事務組合消防本部救急隊に引継ぐ。 (傷病程度:軽症)脱水症
			5時26分	志津地内 大越川左岸上 【救助番号第14号】	
			0時間14分	西村山広域行政 事務組合消防本部	
10	28	ア 一般	7月8日	小国町	傷病者を公立置賜総合病院場外にて西置賜行政組合消防本部救急隊に引継ぐ。 (傷病程度:軽症)左橈骨遠位端骨折
			5時55分	小玉川地内 宝珠山付近 【救助番号第19号】	
			0時間31分	小国町	
11	32	ウ 転院	7月26日	鶴岡市	裂頭症、症候性てんかん及びウエスト症候群の男児(8ヶ月)を東北大学病院まで転院搬送の要請により出動。鶴岡市立荘内病院にて引継ぎ(医師2名搭乗)、仙台市立病院屋上HPにて仙台市消防局救急隊に引継ぐ。 (鶴岡市立荘内病院→東北大学病院) (傷病程度:重症)裂頭症、症候性てんかん、ウエスト症候群
			8時51分	鶴岡市立荘内病院	
			1時間11分	鶴岡市消防本部	
12	34	ア 急病	8月5日	小国町	傷病者を公立置賜総合病院場外にて置賜広域行政事務組合消防本部救急隊に引継ぐ。 (傷病程度:軽症)熱中症
			9時51分	小玉川地内 烏帽子岳山頂付近 登山道上 【救助番号第23号】	
			0時間34分	小国町	
13	35	ア 急病	8月7日	庄内町	傷病者2名を新庄場外にて最上広域市町村圏事務組合消防本部救急隊に引継ぐ。 ①(傷病程度:軽症)脱水 ②(傷病程度:軽症)脱水
			9時31分	立谷沢地内 月山清川橋西側 登山道上 【救助番号第24号】	
			0時間23分	最上広域市町村圏 事務組合消防本部	



救急 番号	災害 番号	種別	出動日時	出動場所	活 動 概 要
			飛行時間	要請機関	
14	36	ア 急病	8月7日	村山市	傷病者2名を山形県立中央病院へ搬送。 ①(傷病程度:中等症)熱中症 ②(傷病程度:軽症)熱中症
			12時16分	雪の観音郷地内 大高根演習場付近 山林 【救助番号第25号】	
			0時間16分	村山市消防本部	
15	38	ア 一般	8月9日	遊佐町	傷病者を日本海総合病院へ搬送。 (傷病程度:重症)肝損傷、外傷性くも膜下出血、右鎖骨骨折
			15時25分	吹浦地内 鳥海山麓ノ河原付近 登山道上 【救助番号第27号】	
			0時間30分	酒田地区広域行政 組合消防本部	
16	41	ア 一般	8月13日	小国町	傷病者を公立置賜総合病院場外にて西置賜行政組合消防本部救急隊に 引継ぐ。 (傷病程度:軽症)左腓骨・脛骨遠位端骨折
			5時54分	小玉川地内 飯豊山御手洗ノ池北西 登山道上 【救助番号第30号】	
			0時間38分	小国町	
17	43	ア 一般	8月21日	遊佐町	傷病者を日本海総合病院へ搬送。 (傷病程度:軽症)左足関節外果骨折
			16時36分	吹浦地内 鳥海山湯ノ台コース 小雪溪付近登山道上 【救助番号第32号】	
			0時間32分	酒田地区広域行政 組合消防本部	
18	44	ア 一般	8月26日	山形市	傷病者を山形空港にて東根市消防本部救急隊に引継ぐ。 (傷病程度:中等症)右足関節三果骨折
			17時43分	平清水地内 千歳山善光寺岩付近 登山道上 【救助番号第33号】	
			0時間07分	山形市消防本部	
19	45	ウ 転院	8月27日	山形市	転落外傷の男性(68歳)を済生会宇都宮病院まで転院搬送の要請により出 動。山形県立中央病院にて引継ぎ(医師1名・看護師1名搭乗)、済生会宇都 宮病院屋上HPにて医師に引継ぐ。 (山形県立中央病院⇒済生会宇都宮病院) (傷病程度:重症)くも膜下出血、脳挫傷、側頭骨骨折、胸腰椎多発骨折
			9時00分	山形県立中央病院	
			2時間09分	山形市消防本部	
20	46	ア 急病	9月8日	遊佐町	傷病者を遊佐場外にて酒田地区広域行政組合消防本部救急隊に引継ぐ。 (傷病程度:死亡)心肺停止(医師判断)
			9時01分	吹浦地内 鳥海山8合目康新道 登山道上 【救助番号第34号】	
			0時間36分	酒田地区広域行政 組合消防本部	

救急 番号	災害 番号	種別	出動日時	出動場所	活 動 概 要
			飛行時間	要請機関	
21	47	ア 一般	9月15日	山形市	傷病者を山形県立中央病院へ搬送。 (傷病程度:軽症)左側頭部挫創
			13時19分	山寺地内 遊仙峡岩場付近 【救助番号第35号】	
			0時間13分	山形市消防本部	
22	48	ア 一般	9月21日	遊佐町	傷病者を日本海総合病院へ搬送。 (傷病程度:軽症)左大腿打撲、腰部打撲傷
			12時55分	吹浦地内 鳥海山 山頂小屋付近 【救助番号第36号】	
			0時間31分	酒田地区広域行政 組合消防本部	
23	49	ア 急病	9月21日	遊佐町	傷病者を山形空港にて東根市消防本部救急隊に引継ぐ。 (傷病程度:軽症)脱水症
			16時33分	吹浦地内 鳥海山八丁坂付近 登山道上 【救助番号第37号】	
			0時間23分	酒田地区広域行政 組合消防本部	
出動23件 飛行時間12時間53分					

## 7 災害応急対策活動状況

- ア 被災状況等の調査及び情報収集活動
- イ 食料、衣料、その他生活必需品及び復旧資機材等の救援物資並びに人員等の搬送
- ウ 災害に関する情報及び警報等の伝達等広報活動
- エ その他、消防防災ヘリによる災害応急対策活動が有効と認められる場合

応急 番号	災害 番号	種別	出動日時	出動場所	活 動 概 要
			飛行時間	要請機関	
1	22	ア 調査	6月19日	山形県	山形県沖深さ約14kmを震源とする M6.7の地震発生に伴い、被害状況調査の要請により出動。ヘリコプターテレビ伝送システムを使用し、映像伝送及び被害状況調査活動にあたる。
			4時50分	山形県沖	
			2時間06分	山形県	
出動1件 飛行時間2時間06分					

## 8 広域航空消防防災応援活動状況

- ア 大規模特殊災害時における広域航空消防応援
- イ 大規模災害時等の北海道・東北8道県相互応援
- ウ 緊急消防援助隊
- エ 消防防災ヘリコプターの運航不能期間等における北海道・東北8道県相互応援

応援番号	災害番号	種別	出動日時	出動場所	活動概要
			飛行時間	要請機関	
1	16	イ 火災	5月19日 16時18分	新潟県 佐渡市西三川地内 大立ダム南東側 斜面上	林野火災が発生し、空中消火の応援要請を受信。新潟県消防防災ヘリコプター「はくちょう」のみでは消火困難のため、「大規模災害時等の北海道・東北8道県相互応援に関する協定」に基づき出動。現場付近上空の偵察活動を行う。 焼損面積：建物10棟及び林野126a(焼失)
			1時間50分	新潟県	
2	19	エ 火災	5月27日 16時49分	福島県 二本松市 大字太田字館小田	林野火災が発生し、空中消火の応援要請を受信。福島県消防防災ヘリコプター「ふくしま」は他事案対応中のため、「消防防災ヘリコプターの運航不能期間等における北海道・東北8道県相互応援協定」に基づき出動。出動途上、地上隊で対応可能との情報を受け、帰投。 焼損面積：林野22a(焼失)
			0時間28分	福島県	
3	33	エ 山岳	8月3日 11時59分	宮城県 白石市福岡八宮地内 南屏風岳南側 斜面上	登山中、滑落し負傷した男性(65歳)の救助要請を受信。宮城県防災ヘリコプター「みやぎ」は機体不具合により運航不能のため、「消防防災ヘリコプターの運航不能期間等における北海道・東北8道県相互応援協定」に基づき出動。隊員1名降下し、SVトライアングルにて救出。救出後、傷病者をみやぎ蔵王白石スキー場駐車場にて仙南地域広域行政事務組合消防本部救急隊に引継ぐ。 (傷病程度：中等症)頸椎骨折
			0時間51分	宮城県	
4	50	ウ 自然災害	10月13日 12時53分	宮城県 大崎市 鹿島台地内	令和元年台風第19号による災害に伴い、総務省消防庁より緊急消防援助隊出動要請を受信。仙台空港(ヘリベース)に出動。ヘリベース到着後、今後の活動について調整を行い、大崎市鹿島台地内に救助出動する。浸水した住宅に取り残された要救助者を確認。2名を救出し、大崎地域広域行政事務組合消防本部遠田消防署HPにて大崎地域広域行政事務組合消防本部救急隊に引継ぐ。 (救助人員2名)
			1時間48分	総務省消防庁	
5	51	ウ 自然災害	10月14日 6時06分	宮城県 柴田郡柴田町・ 伊具郡丸森町地内	広域航空応援番号第4号に引続き、緊急消防援助隊出動要請を受信。仙台空港(ヘリベース)に出動。ヘリベース到着後、今後の活動について調整を行い、柴田郡柴田町地内へ救助出動する。地上隊で対応可能のため現場離脱、伊具郡丸森町地内へ救助出動する。同町内で孤立集落を発見、要救助者を確認。4名を救出し、角田競技場場外にて仙南地域広域行政事務組合消防本部救急隊に引継ぐ。また、札幌市消防局ヘリコプター「さっぽろ」と連携し、同町内で1名を救出。救出後、みやぎ県南中核病院へ搬送する。 (救助人員5名)
			4時間17分	総務省消防庁	
6	52	ウ 自然災害	10月15日 7時34分	宮城県 伊具郡丸森町地内	広域航空応援番号第4号、第5号に引続き、緊急消防援助隊出動要請を受信。仙台空港(ヘリベース)に出動。ヘリベース到着後、今後の活動について調整を行い、防災ヘリ「もがみ」にあつては、伊具郡丸森町字筆甫地内北山橋付近へ青森県大隊隊員6名の投入を実施する。
			3時間41分	総務省消防庁	

応援 番号	災害 番号	種別	出動日時	出動場所	活 動 概 要
			飛行時間	要請機関	
7	53	ウ 自然 災害	10月16日	宮城県	<p>広域航空応援番号第4号、第5号、第6号に引続き、緊急消防援助隊出動要請を受信。仙台空港(ヘリベース)に出動。ヘリベース到着後、今後の活動について調整を行う。防災ヘリ「もがみ」にあつては、伊具郡丸森町地内へ救助出動する。孤立集落内で要救助者を発見。1名を救出し、角田競技場外にて仙南地域広域行政事務組合消防本部救急隊に引継ぐ。その後、あぶくま駅周辺の孤立集落に隊員1名降下し、安否確認を実施する。(救助人員1名)</p>
			8時40分	伊具郡丸森町地内	
			2時間31分	総務省消防庁	
出動7件 飛行時間15時間26分					

## 9 災害予防活動状況

予防 番号	出動日時	要請機関	飛行目的	活 動 概 要
	飛行時間			
			該当活動なし	
出動0件 飛行時間0時間00分				

## 10 否運航及び応援等による受援状況

- ア 大規模特殊災害時における広域航空消防応援に基づく受援
- イ 大規模災害時等の北海道・東北8道県相互応援に基づく受援
- ウ 緊急消防援助隊
- エ 消防防災ヘリコプターの運航不能期間等における北海道・東北8道県相互応援に基づく受援
- オ その他の応援協定によるもの

※他県の防災ヘリコプターが出動したのものには番号(No.)を付す。

番号	種別	要請日時	発生場所	活動概要
		応援先	要請機関	
否	火災	4月29日 11時43分	川西町 玉庭地内山林	林野火災が発生し、空中消火の要請を受信。地上隊の活動により火災は鎮圧状態とのことから要請解除。
			置賜広域行政事務組合消防本部	
1	エ 火災	5月12日 14時10分	大石田町 田沢地内 八森山山頂付近 山林	林野火災が発生し、空中消火の要請を受信。防災ヘリ「もがみ」にあつては、災害番号第10号(救助番号第8号・救急番号第7号)の事案対応中のため、「消防防災ヘリコプターの運航不能期間等における北海道・東北8道県相互応援協定」に基づき、宮城県防災航空隊に応援要請。宮城県防災ヘリコプター「みやぎ」にあつては大石田町大字田沢地内小山ヶ沢溜池より給水し、12回(約4,500ℓ)の散水を行う。 焼損面積:林野約20a(焼失)
		宮城県	尾花沢市消防本部	
2	エ 火災	5月13日 11時23分	米沢市 土坂地内 水窪ダム管理事務所 南西側斜面上	林野火災が発生し、空中消火の要請を受信。防災ヘリ「もがみ」にあつては、災害番号第12号(火災番号第2号)の事案対応中のため、「消防防災ヘリコプターの運航不能期間等における北海道・東北8道県相互応援協定」に基づき、福島県消防防災航空隊に応援要請。福島県消防防災ヘリコプター「ふくしま」にあつては、米沢市大字三沢字土坂地内水窪ダムより給水し、39回(約16,900ℓ)の散水を行う。 焼損面積:林野約930a(焼失)
		福島県	置賜広域行政事務組合消防本部	
3	ア 火災	5月13日 11時23分	米沢市 土坂地内 水窪ダム管理事務所 南西側斜面上	火災番号第3号において、火災の規模が広範囲で消火困難のため、「大規模特殊災害時における広域航空消防応援実施要領」に基づき、宮城県防災航空隊に応援要請。宮城県防災ヘリコプター「みやぎ」にあつては、米沢市大字三沢字土坂地内水窪ダムより給水し、31回(約11,090ℓ)の散水を行う。 焼損面積:林野約930a(焼失)
		宮城県	置賜広域行政事務組合消防本部	
4	ア 火災	5月13日 11時23分	米沢市 土坂地内 水窪ダム管理事務所 南西側斜面上	火災番号第3号に引続き、空中消火の要請を受信。火災の規模が広範囲で消火困難のため、「大規模特殊災害時における広域航空消防応援実施要領」に基づき、宮城県防災航空隊及び新潟県消防防災航空隊に応援要請。宮城県防災ヘリコプター「みやぎ」にあつては、米沢市大字三沢字土坂地内水窪ダムより給水し、12回(約4,640ℓ)の散水を行う。新潟県消防防災ヘリコプター「はくちょう」にあつては、米沢市大字三沢字土坂地内水窪ダムより給水し、44回(約28,700ℓ)の散水を行う。 焼損面積:林野約930a(焼失)
		宮城県 新潟県	置賜広域行政事務組合消防本部	
5	エ 水難	5月15日 15時03分	鶴岡市 大鳥富岡地内 矢吹沢付近	溪流釣り中、水没した男性(64歳)の救助要請を受信。防災ヘリ「もがみ」にあつては、ホイス75サイクル点検に伴う運航休止のため、「消防防災ヘリコプターの運航不能期間等における北海道・東北8道県相互応援協定」に基づき、秋田県消防防災航空隊に応援要請。秋田県消防防災ヘリコプター「なまはげ」により発見、救出。
		秋田県	鶴岡市消防本部	

番号	種別	要請日時	発生場所	活動概要
		応援先	要請機関	
否	救助	6月13日 12時27分	山形市 平清水地内 千歳山善光寺岩付近 登山道上	下山中、転倒し負傷した男性(88歳)の救助要請を受信。地上隊が要救助者と接触、地上隊で対応可能となり要請解除。
			山形市消防本部	
否	救助	6月15日 16時48分	長井市 平山地内 祝瓶山荘北東側 沢付近	下山中、心肺停止状態になった男性(69歳)の救助要請を受信。天候不良で天候回復に至らず。
			西置賜行政組合 消防本部	
6	エ 救助	6月22日 12時13分	遊佐町 吹浦地内 鳥海山養ノ河原付近 斜面上	登山中、道に迷った男性(43歳)の搜索救助要請を受信。防災ヘリ「もがみ」にあつては天候不良により飛行できず、「消防防災ヘリコプターの運航不能期間等における北海道・東北8道県相互応援協定」に基づき、秋田県消防防災航空隊に応援要請。秋田県消防防災ヘリコプター「なまはげ」により発見、救出。
		秋田県	遊佐町	
7	エ 救助	7月6日 16時30分	遊佐町 吹浦地内 鳥海山月山森付近 斜面上	登山中、滑落し負傷した男性(35歳)の救助要請を受信。防災ヘリ「もがみ」にあつては他事案対応中のため、「消防防災ヘリコプターの運航不能期間等における北海道・東北8道県相互応援協定」に基づき、新潟県消防防災航空隊に応援要請。新潟県消防防災ヘリコプター「はくちょう」により発見、救出。
		新潟県	酒田地区広域行政 組合消防本部	
否	救助	7月7日 9時21分	小国町 小玉川地内 宝珠山付近	下山中、滑落し負傷した男性(55歳)の救助要請を受信。天候不良で天候回復に至らず。
			西置賜行政組合 消防本部	
8	エ 救助	7月20日 17時02分	酒田市 飛鳥字法木 甲地区ツブ石海岸付近	観光中、卒倒し痙攣状態になった男性(53歳)の救助要請を受信。防災ヘリ「もがみ」にあつては機体6ヶ月点検及び200時間点検に伴う運航休止のため、「消防防災ヘリコプターの運航不能期間等における北海道・東北8道県相互応援協定」に基づき、秋田県消防防災航空隊に応援要請。秋田県消防防災ヘリコプター「なまはげ」により発見、救出。
		秋田県	酒田地区広域行政 組合消防本部	
否	救助	7月23日 16時05分	大江町 柳川 古寺鉱泉一服清水付近 登山道上	下山中、転倒し負傷した男性(77歳)の救助要請を受信。防災ヘリ「もがみ」にあつては機体6ヶ月点検及び200時間点検に伴う運航休止のため、「消防防災ヘリコプターの運航不能期間等における北海道・東北8道県相互応援協定」に基づき、応援要請を考慮するも、天候不良で天候回復に至らず。
			西村山広域行政 事務組合消防本部	

番号	種別	要請日時	発生場所	活 動 概 要
		応援先	要請機関	
9	エ 救助	7月24日 12時05分	西川町 月山沢 金姥付近 登山道上	登山中、転倒し負傷した男性(85歳)の救助要請を受信。防災ヘリ「もがみ」にあつては機体6ヶ月点検及び200時間点検に伴う運航休止のため、「消防防災ヘリコプターの運航不能期間等における北海道・東北8道県相互応援協定」に基づき、新潟県消防防災航空隊に応援要請。天候不良で天候回復に至らず。地上捜索隊により発見、救出。
		新潟県	西村山広域行政 事務組合消防本部	
否	救助	7月25日 7時33分	鶴岡市 東増川山地内 月山八合目 御田原参籠所	気分不良で動けなくなった男性(77歳)の救助要請を受信。地上隊で対応可能となり、要請解除。
			鶴岡市消防本部	
否	救助	8月6日 23時50分	遊佐町 吹浦地内 鳥海山八丁坂付近 登山道上	登山中、熱中症の疑いで動けなくなった男性(47歳)の救助要請を受信。地上隊が要救助者と接触、地上隊で対応可能となり、要請解除。
			酒田地区広域行政 組合消防本部	
否	救助	9月1日 14時58分	庄内町 立谷沢地内 月山一ノ岳付近	下山中、左足を負傷した女性(59歳)の救助要請を受信。天候不良で天候回復に至らず。
			鶴岡市消防本部	
否	自然 災害	10月13日 12時20分	宮城県 伊具郡丸森町地内	令和元年台風19号の発生に伴い、「緊急消防援助隊の応援等の要請等に関する要綱」に基づく応援要請を受け出動した事案に引き続き、応援要請は継続のまま10月17日は自県待機し、出動に備え気象状況の調査を行う。
			総務省消防庁	
否	自然 災害	10月13日 12時20分	宮城県 伊具郡丸森町地内	令和元年台風19号の発生に伴い、「緊急消防援助隊の応援等の要請等に関する要綱」に基づく応援要請を受け出動した事案に引き続き、応援要請は継続のまま10月18日は自県待機し、出動に備え気象状況の調査を行う。10月18日、10時15分自県待機解除となる。
			総務省消防庁	

## 11 自隊訓練実施状況

訓練種別		訓練内容	回数	訓練時間
慣熟飛行訓練		・各種災害活動に適応した飛行要領慣熟訓練 ・管轄区域内の地理・水利及び飛行場外離着陸場の調査	11	8:52
救助訓練	基本訓練	・ホイスト装置による降下・吊り上げ訓練 ・各種救助用資機材を活用しての救助・収容訓練 ・各種救急用資機材を活用しての処置・搬送訓練	114	46:42
	山岳・高層建物救助訓練	・各種救助用資機材を活用しての山岳・高層建物救助訓練	35	33:09
	水難救助訓練	・各種救助用資機材を活用しての水難救助訓練	1	0:59
資機材取扱・操作訓練		・照明装置等の取扱・操作訓練 ・夜間離着陸訓練	2	1:20
災害想定訓練		・各種災害活動を想定した実践的総合訓練	11	11:05
遠距離航法訓練		・広域航空応援における航法	1	4:17
消火訓練		・空中消火装置による空中消火訓練	7	3:02
操縦士訓練		・緊急時操作訓練(TA級オペレーション)	21	22:26
その他		・新規隊員派遣前研修 ・その他	19	10:25
222回 飛行時間142時間17分				



## 12 合同訓練(防災訓練含む)実施状況

番号	月 日	要請機関	訓練名	訓練種目	訓練場所	飛行時間
1	2月18日	山形市	蔵王スキーパトロール隊合同訓練	救出救助	山形市 蔵王温泉スキー場	1:05
2	4月14日	村山市	村山市防災訓練	偵 察	村山市 村山市楯岡五日町地内	0:30
3	5月12日	宮城県	宮城県林野火災防ぎょ訓練(事前訓練)	消 火	宮城県名取市 高館川上地内	1:15
4	5月19日	南陽市	南陽市水害対応総合訓練	偵 察 物資輸送	南陽市 吉野地区・向山公園野球場	0:44
5	5月19日	三川町	三川町春季消防演習	偵 察	三川町 三川町民グラウンド	1:02
6	5月25日	宮城県	宮城県林野火災防ぎょ訓練	消 火	宮城県名取市 高館川上地内	1:06
7	6月13日	酒田地区広域 行政組合消防本部	酒田地区広域行政組合消防本部 合同山岳救助訓練	救出救助	酒田市 旧八幡スキー場	1:11
8	6月23日	山形市	山形市水防訓練	偵察広報	山形市 馬見ヶ崎橋下流左岸河川敷	0:15
9	7月1日	天童市 消防本部	天童市消防本部 合同孤立集落救助・救援活動訓練	偵 察 救出救助	天童市 天童高原グラウンド 山形県総合運動公園南側駐車場	1:07
10	8月25日	川西町	川西町総合防災訓練	偵 察	川西町 川西町立中郡小学校	0:47
11	8月31日	山形県	山形県・山形市合同総合防災訓練	偵 察 救出救助	山形市 霞城公園	1:05
12	9月4日	西村山広域行政 事務組合消防本部	西村山広域行政事務組合消防本部 合同山岳救助訓練	救出救助 物資輸送	寒河江市 最上川緑地公園	0:53
13	9月15日	最上町	最上町・山形県消防協会最上支部 合同総合防災訓練	偵 察 救出救助	最上町 旧愛宕山スキー場	1:01
13回 飛行時間12時間01分						

### 13 連携訓練実施状況

番号	月 日	連携訓練名	訓練場所	飛行時間
1	6月18日	酒田地区広域行政組合消防本部連携合同訓練	酒田市 最上川河川公園 (酒田場外)	1:05
2	6月28日	山形県立中央病院連携合同訓練	山形市 県立中央病院ヘリポート (県立中央病院場外)	0:32
3	7月30日	南東北3県(宮城県・山形県・福島県)消防防災航空隊 連携合同訓練	福島市 ふくしまスカイパーク	1:10
4	7月31日	鶴岡市消防本部連携合同訓練	鶴岡市 赤川河川緑地 (新赤川場外)	1:04
5	8月8日	天童市消防本部・西村山広域行政事務組合消防本部 連携合同訓練	東根市 山形空港	0:19
6	8月21日	置賜広域行政事務組合消防本部連携合同訓練	米沢市 八幡原公園 (八幡原公園場外)	0:51
7	9月21日	地方独立行政法人山形県・酒田市病院機構日本海総合病院 連携合同訓練	酒田市 日本海総合病院屋上ヘリポート (日本海総合病院場外)	0:49
7回				飛行時間5時間50分

### 14 一般行政活動状況

番号	月 日	要請機関	飛行目的	飛行時間
1	4月6日	山形県 選挙管理委員会	山形県議会議員選挙に伴う投票箱搬送	1:23
2	5月23日	庄内総合支庁 建設部河川課	庄内総合支庁管内状況調査	2:13
3	5月31日	防災くらし安心部 消防救急課	消防救急課員の航空隊視察	0:23
4	5月31日	置賜総合支庁 建設部河川課	置賜総合支庁管内河川等調査	1:12
5	7月4日	防災くらし安心部 消防救急課	消防救急課員の航空隊視察	0:23
5件				飛行時間5時間34分

## 15 点検整備に伴う飛行状況

番号	月 日	飛 行 内 容	飛行時間
1	1月28日	耐空検査に伴うテストフライト	0:50
2	1月30日	耐空検査に伴うテストフライト	2:30
3	1月31日	耐空検査に伴うテストフライト	2:00
4	2月3日	耐空検査に伴うテストフライト	1:10
5	2月7日	耐空検査	1:25
6	2月15日	耐空検査終了・空輸(仙台ー山形)	0:39
7	2月15日	ホイスト点検(荷重点検)	0:15
8	6月10日	臨時点検終了後のテストフライト	0:31
9	10月10日	ホイスト点検(荷重点検)	0:12
9回			飛行時間9時間32分



### Ⅲ 点 検 整 備





# 1 点検整備実施状況

※整備作業の中から主なものを記載

番号	開始日	終了日	実施内容	運航休止日数	備考
1	1月1日	2月15日	耐空検査	46日間	定期点検
2	2月19日	2月20日	機体整備	1日間	臨時点検
3	3月1日	3月1日	機体整備	1日間	臨時点検
4	3月11日	3月13日	機体25・50時間点検	3日間	定期点検
			ホイスト25サイクル点検		
5	4月1日	4月2日	エンジン50時間点検	1日間	臨時点検
			ホイスト25・75サイクル点検		定期点検
6	4月21日	4月26日	機体25・50・100時間点検	5日間	定期点検
7	5月14日	5月16日	ホイスト25・75サイクル点検	2日間	定期点検
8	5月21日	5月22日	エンジン50時間点検	1日間	定期点検
9	6月2日	6月5日	機体25・50・100時間点検	3日間	定期点検
			ホイスト25サイクル点検		
10	6月9日	6月10日	機体不具合	1.5日間	臨時点検
11	7月2日	7月3日	ホイスト25・75サイクル点検	1日間	定期点検
12	7月14日	7月24日	機体25・50・100・200時間点検／6ヶ月点検	10日間	定期点検
13	8月21日	8月25日	機体25・50時間点検	3日間	定期点検
14	9月2日	9月3日	ホイスト25・75サイクル点検	2日間	定期点検
15	9月6日	9月6日	機体整備	0.5日間	臨時点検
16	9月22日	10月10日	ホイストワイヤーケーブル交換	19日間	臨時点検
			機体25・50・100時間点検		定期点検
			機体不具合		臨時点検
17	10月19日	10月20日	ホイスト25・75サイクル点検	1日間	定期点検
18	11月5日	12月31日	耐空検査	57日間	定期点検
19	8月29日	8月30日	操縦士試験	1日間	技能審査
運航休止日数160.0日					





## IV 資料



宮城防災航空隊視察研修



# 1 年別運航状況

区分		年	H10~ H21	H22	H23	H24	H25	H26	H27	H28	H29	H30	H31 R1	合計	総計		
緊急運航	火災防ぎよ 活 動	件数	54	3	4	1	1	5	7	2	5		4	86	1457 件 [1921] 2051:01		
		時間	75:04	3:51	2:57	1:09	0:23	8:28	9:04	2:29	7:51	0:00	9:41	120:57			
	救 助 活 動	件数	593	66	35	67	51	48	34	48	31	36	38	1047			
		時間	709:20	84:40	37:33	53:55	82:28	53:54	44:53	52:11	38:01	37:13	39:24	1233:39			
	救 急 活 動	件数	128 (309)	10 (24)	13 (19)	10 (40)	3 (24)	5 (26)	2 (17)	3 (25)	3 (16)	2 (18)	4 (19)	183 (537)			
		時間	247:58	18:34	28:00	26:22	16:22	16:18	11:42	18:04	12:56	14:22	12:53	423:25			
	災 害 応 急 対 策 活 動	件数	32	1	13		6	3	6				1	1		63	
		時間	38:18	3:13	36:17		7:09	4:17	4:12				1:22	2:06		96:54	
	広 域 航 空 消 防 防 災 応 援 活 動	件数	26	1	22	2	2	4	1	4	4	5	7	78			
		時間	64:47	4:43	43:53	5:26	2:35	14:14	3:20	6:00	4:40	11:02	15:26	176:06			
	そ の 他	件数												0			
		時間												0:00			
	災 害 予 防 活 動		件数	6												6	6 件
			時間	7:32												7:32	7:32
自 隊 活 動	自 隊 訓 練	件数	2248	204	225	265	192	240	381	224	244	223	222	4668	5668 件 3963:18		
		時間	1734:35	130:44	125:51	147:59	114:21	116:56	244:35	122:40	119:20	119:30	142:17	3118:48			
	合 同 訓 練	件数	447	33	41	39	34	31	2	24	22	8	13	694			
		時間	361:04	25:06	30:33	25:27	24:15	21:39	0:54	16:21	14:34	6:47	12:01	538:41			
	連 携 訓 練	件数	223	15	10	10	10	9		9	6	7	7	306			
		時間	232:39	15:16	10:13	9:54	9:38	6:52		6:16	3:35	5:36	5:50	305:49			
一 般 行 政 活 動		件数	98	4	3	2	4	4	2	6	4	4	5	136	136 件		
		時間	131:14	5:40	3:17	3:25	5:39	6:10	1:34	7:04	4:50	5:22	5:34	179:49	179:49		
そ の 他 の 活 動		件数	8					1			1			10	10 件		
		時間	7:42					0:04			0:22			8:08	8:08		
整 備		件数	200	18	17	21	25	24	31	14	15	17	12	394	394 件		
		時間	131:27	8:23	14:40	10:44	11:04	11:35	20:02	14:16	11:57	12:13	9:32	255:53	255:53		

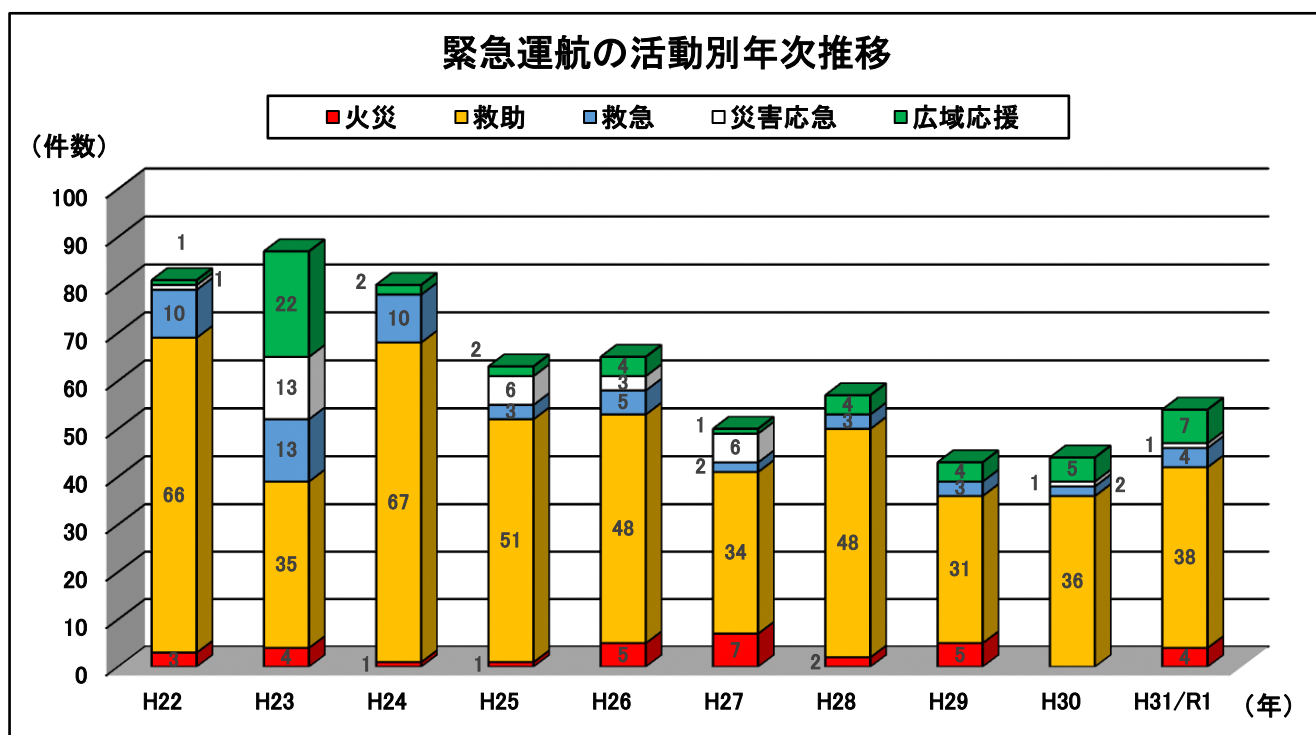
合 計	件数	4063 (309)	355 (24)	409 (19)	417 (40)	328 (24)	374 (26)	466 (17)	334 (25)	335 (16)	303 (18)	313 (19)	7697 (537)	7697 件 [8234]
	時間	3741:40	300:10	333:14	284:21	273:54	260:27	340:16	245:21	218:06	213:27	254:44	6465:41	6465:41
運 航 休 止 日 数	日数	956.6	161.0	122.0	99.0	145.0	124.5	168.0	131.5	137.5	160.0	160.0	2365.1 日	

( )は、救助事案から救急事案へ移行した救急件数。[ ]は、総務省報告件数。

## 2 年別緊急運航状況

区分		年	H10～ H21	H22	H23	H24	H25	H26	H27	H28	H29	H30	H31 R1	合 計	
火災防ぎよ			54	3	4	1	1	5	7	2	5		4	86 件	
救助	山岳(搜索含)		512	55	29	62	44	45	31	39	25	33	34	909 件	救助出動
	救助人員		367	29	24	44	28	31	21	29	18	22	27	640 人	
	水難(搜索含)		65	10	2	4	6	3	3	9	6	3	4	115 件	1047 件
	救助人員		22	1		1	3			3	1	1	1	33 人	
	その他		16	1	4	1	1							23 件	693 人
	救助人員		17	1		1	1							20 人	
救急	単独救急		128	10	13	10	3	5	2	3	3	2	4	183 件	
	搬送人員		126	10	13	10	3	5	2	2	1	2	3	177 人	
	救助からの 移行件数		309	24	19	40	24	26	17	25	16	18	19	537 件	
	救助からの 移行搬送人員		310	25	20	41	24	26	17	26	17	20	21	547 人	
災害応急対策			32	1	13		6	3	6			1	1	63 件	
搬送人員				1										1 人	
広域航空応援			26	1	22	2	2	4	1	4	4	5	7	78 件	
搬送人員			37		50		1			1		1	9	99 人	
災害出動合計			833	81	87	80	63	65	50	57	43	44	54	1457 件	
			(309)	(24)	(19)	(40)	(24)	(26)	(17)	(25)	(16)	(18)	(19)		(537) 件
搬送人員合計			473	36	83	51	28	31	19	28	18	23	33	823 人	
			(310)	(25)	(20)	(41)	(24)	(26)	(17)	(26)	(17)	(20)	(21)		(547) 人

( )は、救助事案から救急事案へ移行した救急件数。



※救助事案から救急事案へ移行した救急件数は除く。

### 3 年別救助人員及び搬送人員状況

#### 救助人員

救助区分 \ 年		H10～	H22	H23	H24	H25	H26	H27	H28	H29	H30	H31 R1	合計(人)
救助	山岳	367	29	24	44	28	31	21	29	18	22	27	640
	水難	22	1		1	3			3	1	1	1	33
	その他	17	1		1	1							20
合計		406	31	24	46	32	31	21	32	19	23	28	693

#### 救急搬送人員

救急区分 \ 年		～H21	H22	H23	H24	H25	H26	H27	H28	H29	H30	H31 R1	合計(人)
救急 (単独)	急病	19											19
	一般負傷	17	1				1						19
	転院搬送	84	7	12	10	3	4	2	2	1	2	3	130
	その他	6	2	1									9
① 小計		126	10	13	10	3	5	2	2	1	2	3	177
救助から の移行	急病	67	7	5	13	9	10	3	6	4	8	8	140
	一般負傷	228	16	10	22	9	15	12	19	12	11	13	367
	その他	15	2	5	6	6	1	2	1	1	1		40
② 小計		310	25	20	41	24	26	17	26	17	20	21	547
①+② 合計		436	35	33	51	27	31	19	28	18	22	24	724

#### 災害応急対策搬送人員

③災害応急対策			1										1
---------	--	--	---	--	--	--	--	--	--	--	--	--	---

#### 広域航空応援搬送人員

④広域航空応援	37			50		1		1		1	9		99
---------	----	--	--	----	--	---	--	---	--	---	---	--	----

#### 搬送人員合計

①②③④ 搬送人員	473	35	34	101	27	32	19	29	18	23	33		824
-----------	-----	----	----	-----	----	----	----	----	----	----	----	--	-----

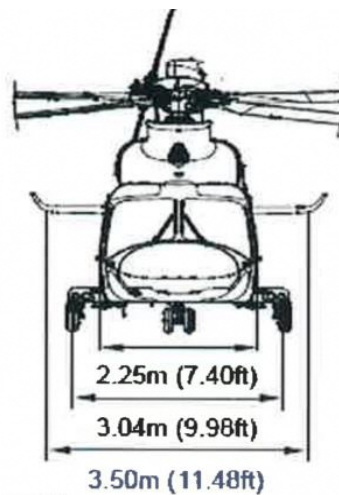
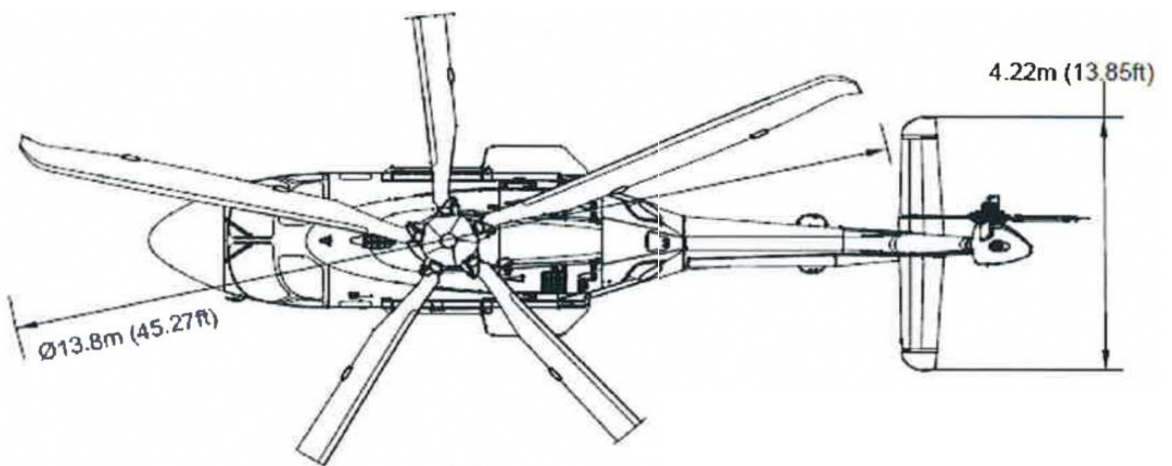
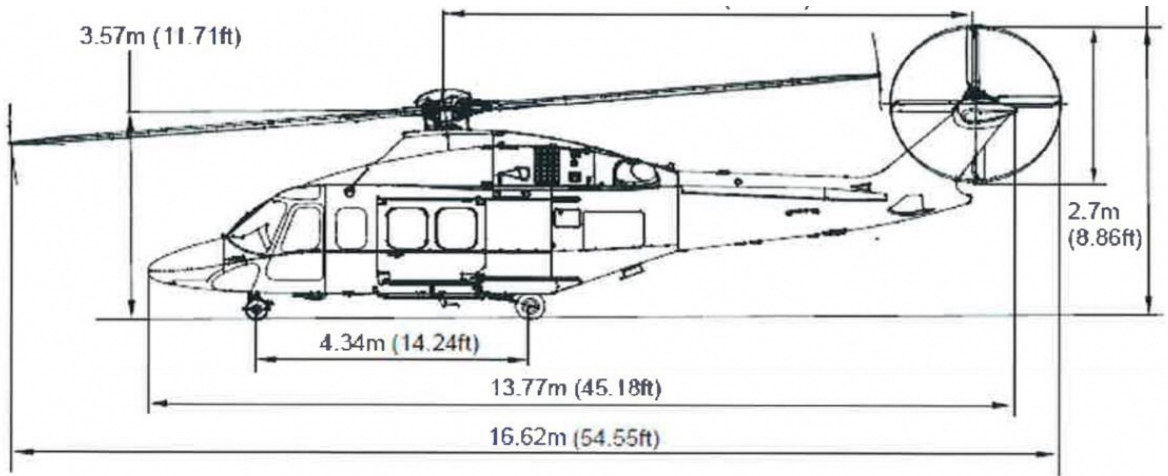
#### 救助人員・搬送人員合計

救助人員+①③④	569	41	38	106	35	37	23	35	20	26	40		970
----------	-----	----	----	-----	----	----	----	----	----	----	----	--	-----

#### 4 山形県消防防災ヘリコプター「もがみ」の諸元・性能(AW139)

機 体	製 造 会 社	アグスタウェストランド社
	型 式	アグスタ式AW139型
	登 録 番 号	JA15YA
	全 長	16. 62m(主回転翼を含む)
	全 幅	13. 80m(主回転翼を含む)
	全 高	4. 98m
	最 大 離 陸 重 量	6, 400kg (A)
	自 重	4, 484kg (B)
	有 効 搭 載 可 能 重 量	1, 916kg (A)－(B)
	搭 載 燃 料 / 重 量	ジェット燃料/1, 588ℓ
	最 大 搭 載 座 席 数	12席
エ ン ジ ン / 性 能	型 式	プラット・アンド・ホイットニー・カナダ式PT6C－67C 型
	最 大 馬 力	1, 679shp×2基
	最 大 速 度	167kt(309km/h)
	最 大 巡 航 速 度	165kt(306km/h)
	最 大 航 続 距 離	約800km(増槽タンク無し)
	最 大 航 続 時 間	約3時間50分(増槽タンク無し)
	最 大 運 航 高 度	20, 000ft(約6, 000m)
主 要 装 備 品	ホ イ ス ト 装 置	許容最大荷重272kg/長さ90m
	貨 物 吊 り 下 げ 装 置	最大機外貨物吊り下げ重量2, 200kg
	機 外 拡 声 装 置	700w×1基
	救 急 医 療 用 装 備	脚付き担架
	消 火 用 バ ケ ッ ト	バンビバケット1, 230ℓ×2基
	通 信 装 置	防災無線・消防無線・航空無線
	サ ー チ ラ イ ト	回転式照明装置 1, 600w×1基
	ビ デ オ カ メ ラ 録 画 装 置	カメラスタビライザ 倍率20倍
そ の 他	操 縦 安 定 装 置	4軸オートパイロット
	航 法 装 置	ハネウェル社製 PRIMUS EPIC 統合アビオニクス

# 主要寸法 (AW139)



# 5 県内飛行場外離着陸場

平成31年4月1日 現在

番号	市町村名	名称(略称)	所在地	連絡先
1	山形市	山形市立第一中学校南運動広場 (松波場外)	山形市松波三丁目1	023-641-1212 (教育委員会管理課)
2		山形県あかねヶ丘陸上競技場 (あかねヶ丘場外)	山形市あかねヶ丘二丁目4-1	023-644-4850 (山形県体育館)
3		山形国際交流プラザビッグウイング (山形ビッグウイング場外)	山形市平久保100	023-635-3100 (山形国際交流プラザ)
4	山形市	蔵王温泉総合グラウンド (蔵王場外)	山形市蔵王温泉赤倉1,121-1	023-694-9005 (蔵王温泉観光協会)
5		東北芸術工科大学グラウンド (東北芸術工大場外)	山形市上桜田三丁目4-5	023-627-2000 (芸術工科大学総務課)
6		県立中央病院へりポート (県立中央病院場外)	山形市青柳1,800	023-685-2626 (中央病院総務課)
7	中山町	山形市消防本部西消防署へりポート (西消防署場外)	山形市西崎9番地の1	023-643-6119 (山形市消防本部西消防署)
8		最上川中山緑地 (中山場外)	中山町大字長崎字中川原	023-662-4899 (住民課)
9		山辺町中央公園 (山辺場外)	山辺町緑ヶ丘1	023-667-1119 (防災対策課)
10	上山市	多目的グラウンド (上山石堂場外)	上山市石堂888	023-672-1111 (庶務課)
11		市民総合運動広場グラウンド (上山場外)	上山市長清水字鞍掛	023-672-1111 (庶務課)
12		花森湖駐車場 (花森湖駐車場場外)	上山市中生居1160-9	023-672-0419 (上山市土地改良区)
13	天童市	山形県総合運動公園南側駐車場 (天童場外)	天童市山王1-1	023-621-8221 (村山総合支庁都市計画課)
14		弓張平公園運動広場 (西川場外)	西川町大字志津字弓張平地内	0237-74-4404 (町民税務課)
15		西川町民グラウンド (西川間沢場外)	西川町大字間沢280	0237-74-4404 (町民税務課)
16	寒河江市	寒河江市陸上競技場 (寒河江場外)	寒河江市市長岡2,027-64	0237-86-2111 (生活環境課)
17		寒河江市多目的芝生広場 (最上川寒河江緑地場外)	寒河江市大字寒河江字沼沼西地内	0237-85-1158 (寒河江緑地管理事務所)
18		最上川グリーンパークふれあい広場 (河北場外)	河北町大字谷地字真木地先	0237-73-2111 (環境防災課)
19	大江町	大江町総合体育施設陸上競技場 (大江場外)	大江町大字本郷地605	0237-62-2270 (教育委員会)
20		緑ヶ丘公園グラウンド (朝日町場外)	朝日町大字宮宿345-1	0237-67-2111 (総務課)
21		最上川河川敷イベント広場 (村山場外)	村山市大字河島地内	0237-55-2111 (総務政策課)
22	東根市	東根市立第一中学校グラウンド (東根一中場外)	東根市大字東根甲4,389	0237-42-0114 (第一中学校)
23		沼沢沼放牧場跡地 (沼沢沼場外)	東根市大字沼沢字八森地内	023-630-2010 (県総務部)
24		白水仙公園広場 (白水仙場外)	東根市大字泉郷元後沢字アサミ沢山	0237-43-1158 (地域振興課)
25	尾花沢市	東根大森山公園芝広場 (東根大森山場外)	東根市大字東根元原字大森北388 先	0237-42-1111 (都市整備課)
26		尾花沢市運動公園野球場 (尾花沢場外)	尾花沢市大字尾花沢5,152-266	0237-22-1111 (商工観光課)
27		鶴子花笠高原駐車場 (鶴子花笠場外)	尾花沢市大字鶴子1,300-24	0237-22-1111 (商工観光課)
28	尾花沢市	徳良湖花笠広場グラウンド (徳良湖場外)	尾花沢市大字二藤袋1,769-3	0237-22-1111 (商工観光課)
29		尾花沢市消防本部訓練場 (尾花沢消防署場外)	尾花沢市新町四丁目5-1	0237-22-1131 (消防本部)
30		最上川下河原公園 (大石田場外)	大石田町大字横山地内	0237-35-2111 (町民税務課)
31	新庄市	東山公園内新庄陸上競技場 (新庄場外)	新庄市金沢3,070-4	0233-22-0681 (新庄市体育館)
32		真室川町防災センター駐車場 (真室川場外)	真室川町大字新町460	0233-62-2111 (総務課)
33		金山河川公園 (金山場外)	金山町大字金山字久保641	0233-52-2111 (福祉課)
34	鮭川村	鮭川小学校グラウンド (鮭川場外)	鮭川村大字川口4,455	0233-55-2111 (住民課)
35		最上消防東支署駐車場 (最上場外)	最上町本城字ヤウカエ413-3	0233-43-2111 (総務課)
36		戸沢村営グラウンド (戸沢場外)	戸沢村大字藏岡3,718-1	0233-72-2111 (住民生活課)
37	舟形町	災害時臨時へりポート『あゆみパーク』(舟形場外)	舟形町舟形1,618-23番地先	0233-32-2111 (町民生活課)



番号	市町村名	名称(略称)	所在地	連絡先
38	大蔵村	大蔵村運動公園(大蔵場外)	大蔵村大字清水97-4	0233-75-2111 (総務課)
39		八幡原公園北側芝地(八幡原公園場外)	米沢市八幡原一丁目	0238-22-5111 (建設部都市整備課)
40	米沢市	最上川上流河川緑地野球場(米沢相生場外)	米沢市相生町地内	0238-22-5111 (教育委員会)
41		天元台(天元台場外)	米沢市大字季山12,118-6	0238-55-2236 (株式会社西吾妻コープウェイ)
42	南陽市	南陽市中央花公園駐車場(南陽場外)	南陽市三間通1,096	0238-49-2600 (市民体育館)
43	高畠町	高畠町中央公園多目的広場(高畠場外)	高畠町大字高畠1,210	0238-52-3744 (総務課)
44		川西町総合運動公園ホッケー競技場(川西町総合運動公園場外)	川西町大字中小松2,240-1	0238-42-2111 (教育文化課)
45	川西町	公立置賜総合病院へりポート(置賜病院場外)	川西町大字西大塚2,000	0238-46-5000 (総務課)
46		公立置賜総合病院調整池(置賜総合病院場外)	川西町大字西大塚2,000	0238-46-5000 (総務課)
47		さくらづつみ河川公園(さくらづつみ河川公園場外)	長井市森189-53	0238-84-2111 (総務課)
48		最上川河川緑地公園(長井場外)	長井市小出1,545	0238-84-2111 (市民課)
49	長井市	西置賜行政組合消防本部庁舎西側広場(西置賜消防本部グラウンド場外)	長井市平山4,460	0238-88-1212 (西置賜消防本部)
50		西置賜行政組合消防本部駐車場(西置賜消防本部駐車場場外)	長井市平山4,460	0238-88-1212 (西置賜消防本部)
51	小国町	小国町総合スポーツ公園(小国場外)	小国町大字小国町509	0238-62-2111 (町民税務課)
52	飯豊町	飯豊町スポーツ公園『飯豊中学校グラウンド』(飯豊場外)	飯豊町大字椿2,738	0238-72-2111 (住民税務課)
53	白鷹町	山峡の里交流広場グラウンド(白鷹場外)	白鷹町十王4,068-2	0238-85-6122 (総務課)
54		赤川河川緑地(赤川場外)	鶴岡市伊勢横内字大湯川原地内	0235-25-2111 (都市計画課)
55		赤川河川緑地(新赤川場外)	鶴岡市伊勢横内字大室寺地内	0235-25-2111 (都市計画課)
56		鶴岡市消防本部屋上へりポート(鶴岡市消防本部場外)	鶴岡市美咲町36番1号	0235-22-8331 (消防本部)
57	鶴岡市	藤島芝生広場(藤の花場外)	鶴岡市藤の花一丁目11-1	0235-64-2111 (総務課)
58		鶴岡市立荏内病院屋上へりポート(荏内病院場外)	鶴岡市泉町4-20	0235-26-5111 (総務課)
59		榊引総合運動公園多目的広場(榊引公園場外)	鶴岡市三千刈字藤掛195-1	0235-57-2111 (総務課)
60		朝日スポーツセンター駐車場(朝日スポーツセンター場外)	鶴岡市東岩本字野中126	0235-53-2111 (総務課)
61		鼠ヶ関港海岸環状施設用地(鼠ヶ関場外)	鶴岡市鼠ヶ関字興屋289	0235-43-2111 (総務課)
62	三川町	山形県消防学校屋外訓練場(三川場外)	三川町大字横山字堤27-1	0235-66-2022 (消防学校)
63		飛島へりポート(飛島場外)	酒田市飛島法木甲66-112	0234-26-5700 (総務部危機管理室)
64		最上川河川公園(酒田場外)	酒田市入船町地先	0234-26-5700 (総務部危機管理室)
65		酒田北港第2号緑地(酒田北港場外)	酒田市高砂地内	0234-26-5700 (総務部危機管理室)
66	酒田市	日本海総合病院屋上へりポート(日本海総合病院場外)	酒田市あきぎ町30	0234-26-2001 (日本海病院事務局)
67		八森運動広場野球場(八幡場外)	酒田市市条字八森309	0234-64-3111 (地域振興課)
68		高畑運動広場(平田場外)	酒田市田沢字長根224	0234-52-3111 (地域振興課)
69		松山多目的運動広場(松山場外)	酒田市山寺字見初沢79-1外	0234-62-2611 (地域振興課)
70	遊佐町	月光川河川敷へりポート(遊佐月光川場外)	遊佐町大字小原田字上川原	0234-72-5895 (環境安全課)
71		庄内町菅笠山グラウンド(立川場外)	庄内町狩川字笠山303	0234-56-3320 (総務課危機管理係)
72	庄内町	カーントレーニング駐車場(余目場外)	庄内町連枝字新割3	0234-42-2920 (情報発信課)
73		酒田地区広域行政組合立分署へりポート(立川分署場外)	庄内町狩川字北割186-3	0234-56-2110 (立川分署)



## 山形県消防防災航空隊

〒999-3737

山形県東根市大字若木字七窪5670

(山形空港内)

T E L 0237-47-3275

F A X 0237-47-3277

E-Mail [ybosaikokutai@pref.yamagata.jp](mailto:ybosaikokutai@pref.yamagata.jp)