

道路施設長寿命化対策事業費<節電対策>【国道348号境小滝・棚林トンネル】

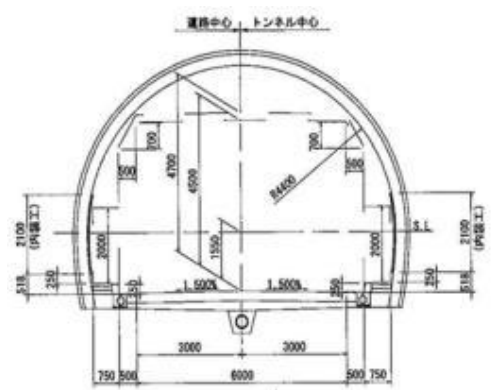
●事業概要：北海道胆振東部地震では、北海道全域が停電が発生し、電力供給の制約から道路照明の半分を消灯するなど節電対策を実施する事態が発生した。山形県内における道路トンネルにおいては、多くが緊急輸送道路上にあり、またトンネル照明においても多くがLED未対策箇所となっている。有事の際に道路の機能を十分に果たすため、道路照明のLED化による節電対策を3ヶ年で実施するものである。

位置図

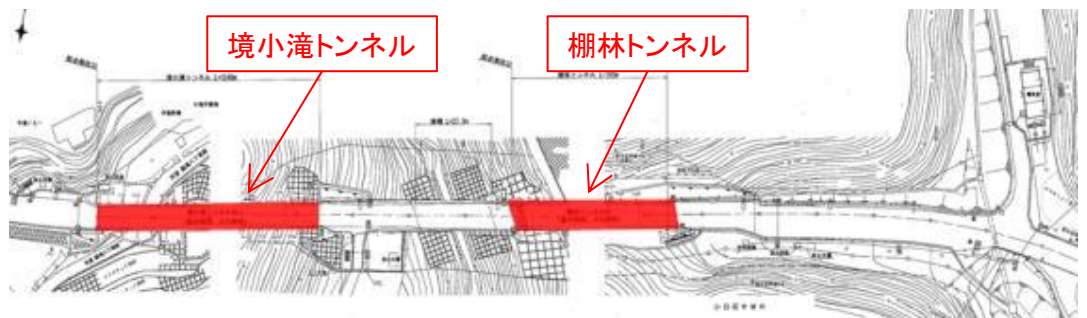


【全体計画】
路線名：国道348号
トンネル名：境小滝トンネル
棚林トンネル
事業内容：トンネル照明LED化
事業期間：R1
施工地：上山市

平面図・断面図



対策イメージ



事業効果

トンネル照明をLED化することにより、電気代を大幅に削減できる。また、灯具の寿命も延びることから、交換頻度も少なくなり、それにかかる施工費も削減可能となる。

