

第7章 水防活動

第1節 県の水防活動の基準

1 水防体制

- (1) 水防長及び支部水防長は山形地方気象台より気象情報（警報及び注意報を含む）を受けたときは、第2章第1節の分類により水防体制に入るものとする。
- (2) 水防本部及び水防支部は、次の場合は水防活動を行うものとする。
 - (イ) 気象等に関する注意報の発令ある場合
 - (ロ) 洪水予報又は水防警報発令の通知を受けたとき。
 - (ハ) 水防長又は支部水防長が特に必要と認め指示した場合
- (3) 前各号の水防活動は水防長の指示に基づき1班及び2班以上による水防要員の勤務によるものとする。

2 水防活動の内容

- (1) 気象等に関する予警報の受理、判断、連絡
- (2) 雨量、水位、流量、記録の収集
- (3) 県管理河川の水防警報の発令、県管理河川の洪水予報の通知、国管理河川の洪水予報、水防警報の受理及び伝達
- (4) 県管理水位周知河川の氾濫危険水位（法第13条第1項及び第2項で規定される洪水特別警戒水位）到達情報（水位又は流量をしめす）の通知、国管理水位周知河川の氾濫危険水位（法第13条第1項及び第2項で規定される洪水特別警戒水位）到達情報（水位又は流量をしめす）の受理及び伝達
- (5) 水防報告の取りまとめ
- (6) 被害報告の取りまとめ
- (7) 水防活動の技術指導
- (8) 水防活動の現地応援
- (9) 水防資材の調達、輸送

第2節 水防管理団体の水防活動の基準

水防管理者は次の段階に従って管下水防団又は消防機関に出動を促し、水防活動に万全を期せねばならない。

- 1 常に管下河川又は海岸を巡視すること。
- 2 気象等に関する注意報、警報が発令された場合は、速やかに連絡員をおき関係機関の連絡を密にすると共に、水位、流量等の諸情報を集めて出動に備えること。

- 3 洪水予報が発せられた場合は、連絡員は水防支部と密接な連絡を保持し、併せて団員等の居所を明確にする等、出動の準備を整えておくこと。
- 4 水防警報が発令されたとき又は氾濫注意水位（法第 12 条第 2 項で規定される警戒水位）に達するおそれがあるときは出動準備を連絡し、団員の待機をもとめると共に一般に周知せしめること。
又、水位が氾濫注意水位（法第 12 条第 2 項で規定される警戒水位）に達したときは、山形県水防信号規則第 1 号により地域住民に周知する。
なお、地震による堤防の漏水、沈下等の危険を認めるときも同様とする。
- 5 氾濫注意水位（法第 12 条第 2 項で規定される警戒水位）を越え、なお増水のおそれがあるときは、水防管理者は状況をよく判断の上、出動し水防作業を開始すること。（第二信号）
- 6 水防のためやむを得ない必要があるときは、当該水防管理団体の区域内に居住する者、又は水防の現場にある者をして水防に従事させることができる。（法第 24 条、第三信号）
- 7 緊急の必要がある場合は、他の水防管理団体、消防機関の出動を要請し又は警察署の協力を要請することができる。（法第 22 条および 23 条）
- 8 陸上自衛隊の出動を求める場合は、水防支部を経由して水防本部にその旨連絡すること。
- 9 洪水又は高潮の氾濫により著しい危険が切迫していると認められるときは、警察署長に通知の上避難のための立退を指示しなければならない。（法第 29 条、第四信号）
- 10 堤防決壊等の場合は出来る限り被害の拡大を防止するよう努力すると共に直ちに所轄水防支部、警察署、その他の関係機関に通報しなければならない。（法第 26 条）
- 11 水位が氾濫注意水位（法第 12 条第 2 項で規定される警戒水位）を下り危険が去ったと認められるときは水防管理者は、水防団、消防団又は他の協力者の出動を解除する。
- 12 水防管理者は随時水防活動に関する諸報告を行なうと共に水防活動終了後、水防活動実施報告、災害報告等を水防支部を経由して水防本部に提出しなければならない。（法第 47 条、第 2 項）

第 3 節 雨量の情報提供

1 国土交通省、気象庁及び県管理の雨量情報提供

- (1) 国土交通省、気象庁及び県で管理している雨量観測所の雨量情報は、山形県河川・砂防情報システムにより情報提供している。

(2) 情報提供は、山形県ホームページ内「山形県河川・砂防情報システム」により行う。

山形県 河川・砂防情報

気象情報
警報・注意報
発表あり

雨量情報
雨量情報 レーダ雨量
(気象庁)

水位情報
水位情報 洪水予報 避難判断水位超過情報 水防警報

土砂災害
土砂災害警戒システム

ダム情報
ダム情報

映像情報
カメラ映像

地図から探す 地図からご希望の地域を選択して下さい。

全地域
東南村山
西村山
北村山
最上
東南直賜
西置賜
庄内

全地域

雨量情報

水位情報



警報・注意報 注意報の発表があります 17日(04時34分)

洪水予報 発表はありません

避難判断水位超過情報 発表はありません

水防警報 発表はありません

土砂災害警戒情報 発表はありません

警戒区域情報
浸水想定区域 | 土砂災害警戒区域等 | 火山被害想定区域(準備中)

ご案内

用語の説明
「洪水予報」や「土砂災害警戒情報」などの言葉について解説します

関連サイトへのリンク
県、国土交通省や気象庁などへのリンク集です

山形県 河川砂防情報メール配信サービス

山形県 河川・砂防情報 モバイルサイト

お知らせ 02月15日更新

一部観測データの配信停止について(2019.01.23)
 下記観測所について、保守作業のため一時的に閉局しましたのでお知らせします。作業完了までお待ちください。
 ○庄内
 水位：蘇岡(鶴岡市)

下記観測所について、設備障害のため一時的に閉局しましたのでお知らせします。作業完了までお待ちください。
 ○最上

このホームページは、山形県と国土交通省、気象庁が観測した県内の雨量・水位情報、河川の状況等をリアルタイムで提供します。ご利用における注意事項 この情報は、無人観測所から送られてくるデータを観測後たちにお知らせする目的で作られています。そのため、観測機器の故障や通信異常等による異常値がそのまま表示されてしまう可能性があります。利用の際にはご注意ください。

提供：山形県県土整備部河川課/砂防・災害対策課

山形県
河川砂防情報

■ [河川砂防情報メール](#)

■ **防災情報**

- └ [気象警報・注意報](#)
- └ [土砂災害警戒情報](#)
- └ [洪水予報](#)
- └ [避難判断水位到達情報](#)
- └ [水防警報](#)

■ [レーダ雨量\(国土交通省\)](#)

■ **観測情報**

- └ [雨量\[超過\]](#)
- └ [雨量\[全県\]](#)
- └ [水位\[超過\]](#)
- └ [水位\[全県\]](#)
- └ [ダム\[全県\]](#)

■ [お知らせ\(03/05\)](#)

■ [用語の説明](#)

[利用上の注意](#)

提供山形県県土整備部
河川課/砂防・災害対策課
TEL.023-630-2611



QRコード

スマートフォンまたはQRコード対応の携帯電話で読み取ると「山形県河川・砂防情報システム」に簡単に接続できます。

PC・スマートフォン <http://www.kasen.pref.yamagata.jp/>
 携帯 <http://www.kasen.pref.yamagata.jp/mobile/>

(3) 雨量観測所
ア 県の雨量観測所

番号	観測所名	同ローマ字綴	観測の種類	電源	蓄電池	冬期閉局	システム接続	所在地	緯度	経度	標高 (m)	流域	観測年月日	備考	所管
1	山形監視	yamagatakansi	自記・テレメータ	商			○	山形市鉄砲町2-19-68	38° 14' 08"	140° 20' 02"	189.0		H13.4.1	河川系	河川 砂防課
2	樋下	narage	テレメータ	商			○	上山市大字樋下字熊林2609-3	38° 05' 56"	140° 18' 27"	270.0	須川	H13.4.1	砂防系	
3	狸森	muzinamori	テレメータ	ノ	○		○	上山市大字狸森字須刈田	38° 11' 30"	140° 14' 38"	275.0	須川	H13.4.1	砂防系	
4	蔵王上野	zaouwanano	テレメータ	ノ	○		○	山形市大字蔵王上野字南坂	38° 10' 22"	140° 19' 38"	332.0	須川	H13.4.1	砂防系	
5	山口	yamaguti	テレメータ	ノ	○		○	天童市大字山口字原ノ前1952番内	38° 23' 14"	140° 24' 29"	142.0	乱川	H13.4.1	砂防系	
6	大森	oomori	テレメータ	ノ	○		○	山形市大字大森字岩下372-2地先	38° 18' 49"	140° 23' 20"	160.3	立谷川	H13.4.1	砂防系	
7	山辺	yamanobe	テレメータ	ノ	○		○	東村山郡山辺町大字山辺字嶋ノ前3地先	38° 17' 19"	140° 15' 44"	133.0	須川	H13.4.1	砂防系	
8	宝沢	hozawa	テレメータ	ノ	○		○	山形市大字下宝沢字上新田下前1558-6	38° 13' 52"	140° 24' 17"		馬見ヶ崎川		火山系	
9	猿倉	sarukura	テレメータ	ノ	○		○	上山市大字蔵王字蔵王山2849-1先	38° 07' 45"	140° 22' 44"		蔵王川		火山系	
10	堀切橋	horikiribasi	テレメータ	ノ	○		○	上山市永野字石畑898-1先	38° 08' 05"	140° 20' 18"		蔵王川		火山系	
11	蔵王温泉	zaonsen	テレメータ	ノ	○		○	山形市蔵王温泉堰神680-6	38° 10' 11"	140° 23' 04"		酢川		火山系	
12	ユートピア	yutopia	テレメータ	ノ	○		○	山形市蔵王温泉横倉外5国有林236こ林小班	38° 09' 21"	140° 24' 43"		酢川		火山系	
13	蔵王大平	zaoodaira	テレメータ	ノ	○		○	山形市蔵王温泉字荒敷845	38° 10' 11"	140° 24' 24"		酢川		火山系	
14	蔵王竜山	zaoryuzan	テレメータ	ノ	○		○	山形市蔵王温泉字柳平769	38° 10' 40"	140° 23' 49"		酢川		火山系	
15	蔵王ダム	zaodamu	テレメータ	水			○	山形市大字上宝沢字葉の木沢外	38° 11' 38"	140° 26' 21"	606.0	馬見ヶ崎川	S45.4.1	ダム系	
16	鱒倉	nabekura	テレメータ	ノ	○		○	山形市大字上宝沢外字葉ノ木沢外山国有林25林班ぬ小班	38° 10' 35"	140° 27' 31"	1050.0	馬見ヶ崎川	S45.6.1	ダム系	
17	前川ダム	maekawadamu	テレメータ	商			○	上山市川口字忠川山1439	38° 07' 27"	140° 14' 06"	270.0	前川	S57.4.1	ダム系	
18	長谷	nagatani	テレメータ	ノ	○		○	東根市大字泉郷字三羽倉山国有林113林班ぬ小班	38° 28' 23"	140° 30' 57"	950.0	白水川	H2.9.1	ダム系	
19	白水川ダム	shironi zugawadamu	テレメータ	水			○	東根市大字泉郷元後沢字上平山3254	38° 26' 54"	140° 28' 39"	369.0	白水川	H2.9.1	ダム系	
20	留山川ダム	tomeyama gawadamu	テレメータ	商			○	天童市大字山口字薪山4250-114	38° 21' 38"	140° 27' 3"	300.0	留山川	H23.4.1	ダム系	
21	寒河江監視	sagaekansi	自記・テレメータ	商			○	寒河江市大字西根字石川西355	38° 23' 29"	140° 16' 40"	94.5	沼川	H13.3.1	河川系	
22	田代	tasiro	テレメータ	ノ	○		○	寒河江市大字田代字赤沢328番地先	38° 26' 53"	140° 13' 50"	247.2	実沢川	H13.3.1	砂防系	
23	谷地	yati	テレメータ	ノ	○		○	西村山郡河北町谷地戊1002	38° 26' 24"	140° 18' 22"	94.1	古佐川	H13.3.1	砂防系	
24	太郎	tarou	テレメータ	ノ	○		○	西村山郡朝日町大字太郎字坂ノ下1591-1	38° 17' 29"	140° 06' 18"	231.4	朝日川	H13.3.1	砂防系	
25	沢口	sawaguti	テレメータ	ノ	○		○	西村山郡大江町大字沢口字屋敷山846-32	38° 21' 18"	140° 04' 44"	452.0	月布川	H13.3.1	砂防系	
26	村山監視	murayamakansi	自記・テレメータ	商			○	村山市桶岡田4-5-1	38° 28' 25"	140° 23' 49"	100.0	大沢川	H13.10.1	河川系	
27	土生田	totyuuda	テレメータ	ノ	○		○	村山市大字土生田地内	38° 32' 58"	140° 24' 18"	110.0		H13.10.1	砂防系	
28	白鳥	sirotori	テレメータ	ノ	○		○	村山市大字白鳥地内	38° 30' 16"	140° 18' 34"	210.0	小国沢川	H13.10.1	砂防系	
29	寺内	terauti	テレメータ	ノ	○		○	尾花沢市大字寺内地内	38° 38' 22"	140° 23' 57"	100.0	野尻川	H13.10.1	砂防系	
30	鶴子	turuko	テレメータ	ノ	○		○	尾花沢市鶴子地内	38° 32' 52"	140° 30' 39"	360.0	丹生川	H13.10.1	砂防系	
31	次年子	zihengo	テレメータ	ノ	○		○	北村山郡大石田町大字次年子地内	38° 35' 57"	140° 18' 47"	300.0	次年子川	H13.10.1	砂防系	
32	大森橋	oomoribasi	テレメータ	ノ	○		○	東根市大字若木地内	38° 24' 59"	140° 24' 20"	143.0	村山野川	H13.10.1	砂防系	
33	行沢	namesawa	テレメータ	商			○	尾花沢市大字行沢地内	38° 36' 58"	140° 28' 34"	182.0	丹生川	H13.10.1	河川系	

番号	観測所名	同ローマ字綴	観測の種類	電源	蓄電池	冬期閉局	システム接続	所在地	緯度	経度	標高(m)	流域	観測年月日	備考	所管
34	新庄監視	shinjokansi	自記・テレメータ	商			○	新庄市金沢字大道上2034	38° 45' 09"	140° 18' 29"	139.6	新田川	H13.4.1	河川系	最上総合支庁管内 河川 砂防課
35	神田	zinnden	テレメータ	ソ	○	○	○	最上郡戸沢村大字神田字土地台3855	38° 46' 46"	140° 09' 08"	175.0	濁沢川	H13.4.1	砂防系	
36	野崎	nozaki	テレメータ	ソ	○	○	○	最上郡真室川町大字大沢字野崎1336-1	38° 53' 14"	140° 13' 08"	115.0	鮭川	H13.4.1	砂防系	
37	泉田	izumi da	テレメータ	ソ	○	○	○	新庄市大字泉田字往還東398-1(A)	38° 48' 38"	140° 19' 54"	175.0	泉田川	H13.4.1	砂防系	
38	庭月	niwatuki	テレメータ	ソ	○	○	○	最上郡鮭川村大字庭月字切次上野3530-1	38° 49' 01"	140° 12' 58"	115.0	鮭川	H13.4.1	砂防系	
39	瀬見	semi	テレメータ	商			○	最上郡最上町大字大堀字上野々地内	38° 45' 16"	140° 24' 58"	155.0	最上小国川	H13.4.1	河川系	
40	東法田	higasi ihouden	テレメータ	ソ	○	○	○	最上郡最上町大字向町字前森2136-42	38° 47' 42"	140° 31' 20"	365.0	最上白川	H13.4.1	砂防系	
41	赤倉	akakura	テレメータ	商			○	最上郡最上町大字富澤字湯ノ原2537-9	38° 42' 38"	140° 33' 13"	260.0	最上小国川	H20.3.23	河川系	
42	神室ダム	kamurodamu	テレメータ	商			○	最上郡金山町大字有屋字神室山国有林154林班内	38° 54' 34"	140° 25' 28"	411.2	金山川	H6.4.1	ダム系	
43	最上小国川 流水型ダム	mogamiogunigawa ryusuitiga tadamu	テレメータ	商	○		○	最上郡最上町大字富澤字平3784-1	38° 42' 3"	140° 34' 33"	312.0	最上小国川	R2.1.10	ダム系	
44	屋敷平	yashiki daira	テレメータ	ソ	○	○	○	最上郡最上町大字富澤字大森2622-8	38° 40' 35"	140° 35' 46"	366.0	最上小国川	R2.1.10	ダム系	
45	高坂ダム	takasakadamu	テレメータ	水			○	最上郡真室川町大字差首嶺字青沢境山外20国有林	38° 58' 7"	140° 09' 50"	201.0	鮭川	S58.1.1	ダム系	
46	明神沢	myozinzawa	テレメータ	ソ	○	○	○	最上郡真室川町大字差首嶺字青沢境山外20国有林28林班い小班	39° 00' 25"	140° 09' 27"	205.0	鮭川	S42.7.22	ダム系	
47	米沢監視	yonezawakanssi	自記・テレメータ	商			○	米沢市金池7-1-50	37° 55' 35"	140° 07' 04"	235.0	最上川		河川系	
48	中橋	nakahashi	テレメータ	商			○	東置賜郡高島町大字高島字沢田2291-2地先	38° 00' 19"	140° 11' 52"	226.0	屋代川	H13.11.20	河川系	
49	金山	kaneyama	テレメータ	ソ			○	南陽市金山字櫻淵1391-1,1389-1,1386-4	38° 05' 43"	140° 09' 05"	264.0	吉野川	H13.11.26	砂防系	
50	東沢	higasizawa	テレメータ	ソ			○	東置賜郡川西町大字大船字西船山985-11	37° 57' 21"	140° 01' 31"	259.0	大川	H13.11.26	砂防系	
51	三郎山	saburoyama	テレメータ	ソ			○	米沢市大字李山字三郎山10210-2	37° 51' 46"	140° 05' 20"	550.0	堀立川	H13.11.26	砂防系	
52	網木	zyouryuuroyou	テレメータ	商			○	米沢市大字築沢字網木	37° 47' 51"	140° 04' 04"	645.0	網木川	H19.4.1	ダム系	
53	網木川ダム	tunaki	テレメータ	水			○	米沢市大字築沢字糸峠向6984-78	37° 50' 23"	140° 02' 49"	475.0	網木川	H19.4.2	ダム系	
54	長井監視	nagaikanssi	テレメータ	商			○	長井市高野町2-3-1	38° 06' 38"	140° 02' 04"	202.0	置賜野川	H13.4.7	河川系	
55	小白川	kojirakawa	テレメータ	商	○		○	西置賜郡飯豊町小白川1501	38° 01' 07"	139° 58' 21"	245.0	置賜白川	H13.4.7	河川系	
56	貝生	kaisyou	テレメータ	ソ	○	○	○	西置賜郡白鷹町大字荒砥乙971-2	38° 09' 57"	140° 06' 31"	265.0	貝生川	H13.4.7	砂防系	
57	針生	haryuu	テレメータ	ソ	○	○	○	西置賜郡白鷹町大字針生字北ノ入692-21	38° 14' 48"	140° 07' 40"	410.0	平田川	H13.4.7	砂防系	
58	木地山ダム	ki jiyamadamu	テレメータ	水			○	長井市寺泉字桶沢4297-5	38° 08' 58"	139° 55' 19"	490.0	置賜野川	H13.4.7	ダム系	
59	角檜沢	kakumarasawa	テレメータ	ソ	○	○	○	長井市平野字深沢4359-1	38° 11' 14"	139° 54' 19"	550.0	置賜野川	S47.4.1	ダム系	

番号	観測所名	同ローマ字綴	観測の種類	電源	蓄電池	冬期閉局	システム接続	所在地	緯度	経度	標高(m)	流域	観測年月日	備考	所管
60	庄内監視	syounaikansai	レベルター	商	○		○	東田川郡三川町大字横山字軸東19-1	38° 48' 02"	139° 50' 57"	45.0	赤川	H12.12.28	河川系	管内総合支庁管内 河川 砂防課
61	大蔵	owarabi	レベルター	ソ	○		○	酒田市大蔵字滝山1-45	38° 58' 40"	139° 59' 51"	338.0	荒瀬川	S53.4.1	河川系	
62	大台野	oodaino	レベルター	商	○		○	酒田市草津字藤平台370	39° 01' 28"	140° 02' 01"	480.0	草津川	S53.4.1	河川系	
63	市条	itizyou	レベルター	商	○		○	酒田市市条地内	38° 57' 57"	139° 56' 07"	34.0	荒瀬川	H12.12.28	河川系	
64	上野新田	uenosinden	レベルター	ソ	○		○	鶴岡市羽黒町上野新田字段之松8	38° 40' 31"	139° 55' 03"	136.0	今野川	H12.12.28	砂防系	
65	白ヶ沢	usugasawa	レベルター	ソ	○		○	酒田市白ヶ沢地内	38° 49' 20"	139° 58' 39"	33.0	鈴川	H12.12.28	砂防系	
66	面野山	omonoyama	レベルター	商	○		○	鶴岡市面野山字鶴の瀬	38° 46' 54"	139° 48' 30"	18.0	大山川	H12.12.28	河川系	
67	大山	ooyama	レベルター	商	○		○	鶴岡市大山1-20	38° 44' 46"	139° 46' 02"	22.0	大山川	H12.12.28	河川系	
68	菅里	sugasato	レベルター	商	○		○	飽海郡遊佐町菅里字菅野299	39° 03' 01"	139° 52' 46"	78.0	月光川	H12.12.28	砂防系	
69	添川	soegawa	レベルター	ソ	○		○	鶴岡市添川字新地315	38° 44' 15"	139° 57' 33"	58.0	京田川	H12.12.28	砂防系	
70	高坂	takasaka	レベルター	ソ	○		○	鶴岡市高坂字杉ヶ沢地内	38° 41' 46"	139° 48' 08"	82.0	青龍寺川	H12.12.28	砂防系	
71	飛島	tobisima	レベルター	ソ	○		○	酒田市飛島字中村甲92-190内	39° 11' 56"	139° 33' 24"	57.0		H12.12.28	砂防系	
72	山楯	yamadate	レベルター	ソ	○		○	酒田市山楯字南山99	38° 54' 21"	139° 57' 06"	123.0	平田川	H12.12.28	砂防系	
73	荒木川	arakigawa	レベルター	ソ	○		○	酒田市升田字大台野281-11	39° 03' 14"	140° 02' 52"	860.0	荒木川	H13.10.30	火山系	
74	大平	oodaira	レベルター	ソ	○		○	飽海郡遊佐町吹浦字鳥海山1	39° 06' 25"	139° 58' 40"	990.0	滝瀬川	H13.10.30	火山系	
75	大八重川	ooyaegawa	レベルター	ソ	○		○	酒田市升田字奥山国有林24林班わ小班	39° 02' 42"	140° 05' 13"	460.0	日向川	H13.10.30	火山系	
76	月光川ダム	gakkogawadamu	レベルター	水	○		○	飽海郡遊佐町吉出字金俣1003	39° 01' 46"	139° 59' 00"	200.0	月光川	S53.4.1	ダム系	
77	三ノ滝	sannotaki	レベルター	ソ	○		○	飽海郡遊佐町吉出字臂曲国有林11林班又小班	39° 04' 09"	139° 59' 36"	750.0	月光川	S53.4.1	ダム系	
78	田沢川ダム	tazawagawadamu	レベルター	水	○		○	酒田市山元字奥山110	38° 50' 37"	140° 01' 39"	145.0	田沢川	H13.1.1	ダム系	
79	旧温海支所	atsumisisyo	レベルター	商	○		○	鶴岡市湯温海字湯之尻521-1	38° 36' 58"	139° 35' 52"	23.9	温海川	S62.4.1	河川系	
80	温海川	atsumigawa	レベルター	ソ	○		○	鶴岡市温海川字中小屋181-5	38° 34' 42"	139° 43' 49"	320.0	温海川	S62.4.1	ダム系	
81	温海川ダム	atsumigawadamu	レベルター	水	○		○	鶴岡市一霞字布滝56-29	38° 35' 38"	139° 40' 14"	173.2	温海川	S62.4.1	ダム系	
82	戸沢	tozawa	レベルター	ソ	○		○	鶴岡市戸沢字東俣168-1	38° 38' 17"	139° 40' 59"	100.0	五十川	H29.9.8	砂防系	
83	菅野代	suganodai	レベルター	ソ	○		○	鶴岡市菅野代字宮野下3-1	38° 37' 36"	139° 43' 14"	202.0	五十川	H29.9.8	砂防系	
84	五十川	iragawa	レベルター	商	○		○	鶴岡市五十川字鶯ヶ坂28-1	38° 40' 16"	139° 37' 10"	16.0	五十川	H29.9.8	砂防系	
85	小名部	onabe	レベルター	商	○		○	鶴岡市小名部字上溪田地先	38° 32' 12"	139° 37' 02"	86.0	鼠ヶ関川	H29.9.8	砂防系	
86	関川	sekikawa	レベルター	ソ	○		○	鶴岡市関川字大道1-1	38° 31' 21"	139° 41' 45"	470.0	関ヶ関川	H29.9.8	砂防系	
87	荒沢ダム	arasawadamu	レベルター	商	○		○	鶴岡市荒沢字狩籠145	38° 30' 30"	139° 46' 57"	273.0		S31.11.01	ダム系	
88	皿淵	sarabuchi	レベルター	ソ	○		○	鶴岡市大鳥字深谷現国有林113林班わ小班	38° 24' 40"	139° 49' 11"	716.0	赤川	S32.12.01	ダム系	
89	柿形	masugata	レベルター	ソ	○		○	鶴岡市大鳥字柿形1	38° 24' 54"	139° 43' 41"	533.0	鮎沢	S32.12.01	ダム系	
90	蘇岡	sonooka	レベルター	商	○		○	鶴岡市大鳥字蘇岡1-9	38° 27' 22"	139° 47' 3"	333.0	赤川	S59.10.01	ダム系	
91	小滝	kotaki	レベルター	商	○		○	南陽市大字小滝字関上三878-2	38° 11' 32"	140° 10' 51"				道路	

※商：商用電源 29箇所 水：ダム水力発電 8箇所 ソ：太陽光発電 54箇所

※○：蓄電池設置 60箇所

※○：山形県河川・砂防情報システムに接続 91箇所

イ 気象庁所属観測所

番号	観測所名	同ローマ字綴	観測の種類	観測の種類	観測の種目	所在地	緯度	経度	標高 (m)	流域	観測年月日
1	山形	yamagata	気象官署	気象官署・他	4要素・積雪・他	山形市緑町 山形地方気象台	38° 15.3'	140° 20.7'	153	最上川 (馬見ヶ崎川)	M22.07.01
2	酒田	sakata	特別地域気象	"	"	酒田市亀ヶ崎 酒田特別地域気象観測所	38° 54.5'	139° 50.6'	3	新井田川	S12.01.01
3	新庄	shinjo	特別地域気象	"	"	新庄市東谷地田町 新庄特別地域気象観測所	38° 45.4'	140° 18.7'	105	最上川 (升形川)	S31.09.01
4	飛島	tobishima	地域気象	4要素	4要素	酒田市飛島字勝浦乙	39° 11.0'	139° 32.6'	58	沿海 (日本海)	S53.11.10
5	狩川	karikawa	地域気象	4要素・積雪	4要素・積雪	庄内町狩川字矢倉	38° 48.0'	139° 58.4'	17	最上川	S51.12.01
6	鶴岡	t suruoka	地域気象	4要素	4要素	鶴岡市錦町	38° 44.1'	139° 49.7'	16	赤川 (普庵寺川)	S51.12.02
7	鼠ヶ関	nezugasaki	地域気象	"	"	鶴岡市鼠ヶ関字横路	38° 34.0'	139° 33.1'	18	鼠ヶ関川	S51.12.03
8	差首鍋	sasunabe	地域気象	"	"	真室川町差首鍋	38° 55.1'	140° 12.0'	88	最上川 (大沢川)	S51.11.30
9	金山	kanezawa	地域気象	4要素・積雪	4要素・積雪	金山町金山字本町	38° 52.7'	140° 19.9'	170	最上川 (鮭川)	S51.11.29
10	肝折	hi.jiori	地域気象	"	"	大蔵村南山	38° 36.4'	140° 09.8'	330	最上川 (銅山川)	S51.11.27
11	向町	mukai machi	地域気象	"	"	最上町向町	38° 45.5'	140° 31.0'	212	最上川 (最上小国川)	S51.11.26
12	尾花沢	obanazawa	地域気象	"	"	尾花沢市新町	38° 36.5'	140° 24.7'	106	最上川 (丹生川)	S51.03.08
13	村山	murayama	地域気象	4要素	4要素	村山市大字大久保字寄込	38° 27.6'	140° 20.9'	80	最上川	H14.06.04
14	左沢	aterazawa	地域気象	4要素・積雪	4要素・積雪	大江町本郷字下夕原己	38° 22.2'	140° 11.5'	133	最上川 (月布川)	S51.12.03
15	大井沢	oisawa	地域気象	"	"	西川町大井沢字中村	38° 23.4'	139° 59.6'	440	最上川 (寒河江川)	S53.12.20
16	高島	takahata	地域気象	4要素	4要素	高島町安久津字加茂川原	38° 00.2'	140° 12.4'	220	最上川 (屋代川)	S51.12.19
17	高峰	takamine	地域気象	"	"	飯豊町高峰	37° 59.9'	139° 57.4'	250	最上川 (置賜白川)	S51.11.22
18	長井	nagai	地域気象	4要素・積雪	4要素・積雪	長井市平山	38° 06.3'	140° 00.9'	210	最上川	S51.12.10
19	小国	oguni	地域気象	"	"	小国町増岡字下林	38° 04.7'	139° 44.1'	140	荒川	S51.12.08
20	米沢	yonezawa	地域気象	"	"	米沢市アスカディア	37° 54.7'	140° 08.6'	245	最上川 (羽黒川)	S51.03.10
21	酒田大沢	sakataosawa	地域気象	降水量	降水量	酒田市大蔵字ニタ子	38° 57.9'	139° 59.9'	65	日向川	H29.12.20
22	荒沢	arasawa	地域気象	"	"	鶴岡市荒沢字狩籠	38° 30.5'	139° 46.9'	272	赤川 (大島川)	S54.04.01
23	櫛引	kushibiki	地域気象	降水量・積雪	降水量・積雪	鶴岡市桂荒俣字上桂	38° 40.3'	139° 50.9'	33	赤川	S49.11.01
24	瀬見	semi	地域気象	降水量	降水量	最上町大堀	38° 45.3'	140° 24.8'	150	最上川 (最上小国川)	S49.11.01
25	中津川	nakatsugawa	地域気象	"	"	飯豊町岩倉	37° 54.6'	139° 50.6'	390	最上川 (置賜白川)	S56.07.01
26	上中山	kaminoyamenaakayama	地域気象	"	"	上山市中山字壁屋敷	38° 07.0'	140° 12.8'	270	最上川 (前川)	H18.04.26
27	浜中	hamanaka	航空気象官署	3要素	3要素	酒田市浜中字村東 庄内航空気象観測所	38° 48.7'	139° 47.2'	22	赤川 (大山川)	H18.03.16
28	東根	higashine	航空気象官署	3要素	3要素	東根市大字羽入字柏原新林 山形航空気象観測所	38° 24.7'	140° 22.2'	105	最上川 (乱川)	H18.03.16

※観測の種類(4要素・風向風速、気温、降水量、日照時間) 3要素:風向風速、気温、降水量)

※山形県河川・砂防情報システムに接続 28箇所

標高は地図50mメッシュによる標高

ウ 国の雨量観測所

番号	観測所名	同ローマ字綴	観測の種類	システム接続	所在地	緯度	経度	標高 (m)	流域	観測年月日	所管
1	刈安	kariyasu	レメーター	○	米沢市万世町刈安	37° 52' 15"	140° 13' 21"	440.0	羽黒川	S31.01.01	
2	米沢	yonezawa	レメーター	○	米沢市中田町260-2	37° 56' 07"	140° 07' 00"	235.0	最上川	S52.12.22	
3	吾妻山	azumayama	レメーター	○	米沢市大字関字湯入沢3934-18	37° 46' 40"	140° 07' 13"	895.0	鬼面川	S15.01.01	
4	入田沢	iri tazawa	レメーター	○	米沢市大字入田沢字大西604-9	37° 52' 22"	139° 58' 57"	414.0	鬼面川	S31.01.01	
5	赤湯	akayu	レメーター	○	南陽市三間通14 南陽出張所	38° 02' 57"	140° 09' 25"	215.0	吉野川	S25.10.01	
6	二井宿	ni juku	レメーター	○	高島町大字二井宿字田沢2773-3	38° 01' 01"	140° 15' 31"	295.0	吉野川	S30.01.01	
7	小出	koi de	レメーター	○	長井市字小出地内	38° 06' 49"	140° 02' 55"	198.5	最上川	S52.12.01	
8	平山	hirayama	レメーター	○	長井市九野本3118	38° 05' 28"	140° 00' 27"	220.0	置賜野川	S18.04.01	
9	白倉	sirakura	レメーター	○	朝日町大字白倉児童屋敷827	38° 18' 21"	140° 03' 59"	425.0	朝日川	S51.06.22	山形 河川国道 事務所
10	長崎	nagasaki	レメーター	○	寒河江市島東239 寒河江出張所	38° 21' 15"	140° 16' 45"	94.0	最上川	S26.04.01	
11	菖蒲	syoubu	レメーター	○	上山市大字菖蒲字沖の平2000番地	38° 05' 54"	140° 20' 48"	430.0	須川	S29.10.01	
12	山形	yamagata	レメーター	○	山形市成沢西4-3-55 山形河川国道事務所	38° 12' 28"	140° 19' 05"	130.0	須川	H05.11.01	
13	大沼	oonuma	レメーター	○	山辺町大字畑谷大沼1933	38° 14' 31"	140° 12' 15"	500.0	須川	S31.01.01	
14	関沢	sekizawa	レメーター	○	山形市字関沢字大谷沢	38° 13' 34"	140° 27' 03"	590.0	須川	S13.01.01	
15	白鷹	sirataka	レメーター	○	白鷹町大字高玉字石滝4180	38° 10' 53"	140° 00' 56"	560.0	最上川	S51.09.06	
16	楯岡	tateoka	レメーター	○	村山市楯岡字小松沢7116-128	38° 28' 18"	140° 24' 07"	190.0	最上川	S51.09.06	
17	田麦野	tamagino	レメーター	○	天童市大字田麦野字大畑683-5	38° 21' 58"	140° 27' 53"	340.0	乱川	S31.01.01	
18	月布	tukinuno	レメーター	○	大江町大字黒森字木徳沢538-1	38° 23' 07"	140° 05' 46"	401.0	月布川	S62.05.31	
19	関山	sekiyama	レメーター	○	東根市大字関山字萱倉山3-184	38° 24' 00"	140° 31' 26"	330.0	乱川	S54.11.30	
20	海味	kaisyu	レメーター	○	西川町大字海味字下モ山916-2	38° 25' 27"	140° 09' 29"	203.0	寒河江川	S53.10.01	
21	大石田	ooishiida	レメーター	○	大石田町大字四日町2-122	38° 35' 21"	140° 22' 09"	69.0	最上川	S52.04.05	
22	堀内	horinouchi	レメーター	○	舟形町大字堀内	38° 39' 45"	140° 17' 17"	55.0	最上川	S60.04.01	
23	古口	furukuchi	レメーター	○	戸沢村大字古口地内	38° 44' 18"	140° 08' 36"	41.0	最上川	S49.07.01	
24	高坂	takasaka	レメーター	○	真室川町大字差首鍋字青沢鏡山外20国有林	38° 57' 51"	140° 09' 10"	275.0	鮭川	S49.07.01	
25	小又	komata	レメーター	○	真室川町大字大沢字大向山外13国有林	38° 58' 04"	140° 14' 04"	255.0	鮭川	S59.04.01	
26	芦沢	ashizawa	レメーター	○	鮭川村大字曲川字小芦沢4300-38	38° 51' 22"	140° 09' 26"	212.0	鮭川	S59.04.01	
27	土内	tsuchiuchi	レメーター	○	新庄市大字萩野字吐出200	38° 51' 30"	140° 24' 54"	370.0	鮭川	S51.10.13	
28	新庄	shinjo	レメーター	○	新庄市小田島町5-55 新庄河川事務所	38° 45' 55"	140° 17' 51"	111.0	鮭川	S38.05.01	
29	真室川	manurokawa	レメーター	○	真室川町大字新町字野田川原209-6	38° 51' 36"	140° 15' 01"	77.0	真室川	S60.04.01	
30	主寝坂	syunezaka	レメーター	○	金山町大字中田字主寝坂山国有林	38° 57' 44"	140° 21' 25"	391.0	真室川	S49.07.01	
31	金山	kaneyama	レメーター	○	金山町大字金山字羽場926	38° 53' 11"	140° 20' 04"	186.0	金山川	S56.08.27	
32	糠塚	nukaduka	レメーター	○	最上町大字富沢字土合3478	38° 45' 38"	140° 33' 20"	362.0	最上小国川	S51.06.23	
33	银山	ginzan	レメーター	○	尾花沢市大字銀山新畑字九貫目越後沢695	38° 33' 58"	140° 31' 28"	453.0	丹生川	S51.10.13	
34	肘折	hijitori	レメーター	○	寒河江市大字幸生字高樋外4国有林	38° 31' 40"	140° 09' 41"	888.0	銅山川	S51.10.13	

番号	観測所名	同ローマ字綴	観測の種類	システム接続	所在地	緯度	経度	標高 (m)	流域	観測年月日	所管
35	豊牧	toyonaki	レベルター	○	大蔵村大字南山字塩台野3518-62	38° 37' 07"	140° 12' 53"	315.0	銅山川	S62.04.01	新庄川事務所
36	木遠田	kitoda	レベルター	○	大蔵村大字南山字塩台野5315-16	38° 39' 27"	140° 12' 18"	277.0	銅山川	H03.03.20	
37	肝折ダム	hijioridamu	レベルター	○	大蔵村大字南山字川向611	38° 36' 15"	140° 09' 55"	311.0	銅山川	H03.03.20	
38	明戸	akedo	レベルター	○	戸沢村大字角川字明戸1900	38° 40' 13"	140° 08' 37"	143.0	角川	H03.04.01	
39	柴倉山	sibakurayama	レベルター	○	戸沢村大字古口字揚巻7国有林	38° 41' 28"	140° 04' 59"	610.0	角川	S59.02.27	
40	平根	hirane	レベルター	○	戸沢村大字角川字平根1182	38° 39' 45"	140° 09' 57"	229.0	角川	H03.04.01	
41	月山	gassan	レベルター	○	庄内町立谷沢字本沢31	38° 36' 15"	139° 59' 36"	911.0	立谷沢川	S59.04.01	
42	羽黒山	hagurosan	レベルター	○	鶴岡市羽黒町手向字羽黒山120-11	38° 40' 46"	139° 59' 13"	355.0	立谷沢川	H02.11.21	
43	肝煎	kimoiri	レベルター	○	庄内町立谷沢字肝煎地内	38° 46' 36"	140° 01' 03"	38.0	立谷沢川	H02.11.21	
44	玉川第六ダム	tamagawadairokudamu	レベルター	○	庄内町立谷沢字玉川1-77	38° 38' 09"	140° 00' 21"	327.0	立谷沢川	H02.04.01	
45	大中島	oonakazima	レベルター	○	庄内町立谷沢字大谷28	38° 39' 07"	140° 00' 00"	252.0	立谷沢川	S53.01.24	
46	白糸の滝	shiraitonotaki	レベルター	○	酒田市中野侯字村上94-1	38° 54' 08"	140° 01' 51"	59.0	相沢川	S36.06.01	酒田河川国道事務所
47	坂本	sakamoto	レベルター	○	酒田市山元字坂本89-2	38° 50' 45"	140° 01' 04"	90.0	相沢川	S37.09.15	
48	酒田	sakata	レベルター	○	酒田市長安町1-2-1 酒田河川国道事務所	38° 55' 46"	139° 51' 47"	13.0	最上川	S37.05.19	
49	大針	oobari	レベルター	○	鶴岡市大針字仲屋敷77-1	38° 55' 66"	139° 80' 98"	143.0	赤川	S44.06.07	
50	岳谷	takeya	レベルター	○	飯豊町大字岩倉	37° 52' 22"	139° 49' 34"	500.0	置賜白川	S39.07.01	
51	下屋地	shimoaichi	レベルター	○	飯豊町大字上原	37° 55' 05"	139° 53' 10"	359.0	置賜白川	S49.07.05	
52	榎	tsubaki	レベルター	○	飯豊町大字松原	38° 01' 37"	139° 59' 12"	240.0	置賜白川	S50.09.17	
53	東沢	higashizawa	レベルター	○	飯豊町大字広河原	37° 50' 22"	139° 53' 16"	600.0	置賜白川	S40.08.13	
54	高峰	takamine	レベルター	○	飯豊町大字高峰字栗梨沢	37° 58' 30"	139° 55' 22"	343.0	置賜白川	S54.11.28	
55	中村	nakamura	レベルター	○	西川町大字大井沢字川原996-4	38° 23' 29"	139° 59' 49"	436.0	寒河江川	S53.05.01	
56	志津	shizu	レベルター	○	西川町大字志津字裏41	38° 29' 26"	140° 00' 03"	730.0	寒河江川	S41.06.20	最上川ダム総合管理事務所
57	日暮沢	higuressawa	レベルター	○	西川町中山外21国有林	38° 19' 19"	139° 56' 30"	630.0	寒河江川	S47.07.24	
58	寒河江ダム	sagaedamu	レベルター	○	西川町大字砂子間	38° 27' 23"	140° 01' 56"	412.0	寒河江川	H01.10.03	
59	深沢	fukasawa	レベルター	○	長井市寺泉桶沢4297	38° 11' 20"	139° 54' 21"	579.0	置賜野川	H19.06.13	
60	長井ダム	nagaيدamu	レベルター	○	長井市平野字北脇ノ沢4164-9	38° 6' 9"	139° 57' 16"	404.0	置賜野川	H21.11.11	
61	小国(道路)	oguni	レベルター	○	西置賜郡小国町	38° 03' 17"	139° 44' 55"	135.0	白石川		
62	沼沢(道路)	numazawa	レベルター	○	西置賜郡小国町	38° 01' 04"	139° 53' 28"		白石川		
63	湯殿山	yudonosan	レベルター	○	鶴岡市田麦侯	38° 31' 52"	139° 57' 23"	763.0	楚字川		
64	田麦侯	tamugimata	レベルター	○	鶴岡市田麦侯	38° 34' 16"	139° 55' 25"	329.0	楚字川		
65	月山ダム	gassandamu	レベルター	○	鶴岡市上名川	38° 35' 03"	139° 53' 34"	270.0	楚字川		

番号	観測所名	同ローマ字綴	観測の種類	システム接続	所在地	緯度	経度	標高 (m)	流域	観測年月日	所管
66	板谷沢	itayazawa	レベルター	○	米沢市大字板谷	37° 48' 52"	140° 16' 17"		阿武隈川		福島河国
67	伊佐領	isaryou	レベルター	○	小国町大字伊佐領	38° 02' 57"	139° 49' 37"	210.0	横川	S60.09.30	
68	五味沢	gomisawa	レベルター	○	小国町大字五味沢	38° 11' 09"	139° 48' 13"	340.0	荒川	S57.04.20	
69	栃倉	totikura	レベルター	○	小国町大字栃倉	38° 08' 05"	139° 44' 27"	175.0	荒川	S62.03.05	羽越
70	中里	nakazato	レベルター	○	小国町大字中里	37° 59' 32"	139° 40' 14"	220.0	玉川	H02.11.16	河川国道事務所
71	横川ダム	yokokawadamu	レベルター		小国町大字編木箱口	38° 02' 09"	139° 49' 30"	283.0	横川	H22.11.25	
72	赤石沢	akaisisawa	レベルター		小国町大字東滝	37° 54' 04"	139° 46' 13"	700.0	横川	H19.8	
73	糠沢	kabasawa	レベルター		小国町大字大石沢川	37° 56' 19"	139° 48' 54"	625.0	横川	H14.06.10	
74	玉川	tamagawa	レベルター	○	小国町	38° 03' 10"	139° 42' 11"	133.0	玉川		
75	高野	kouya	レベルター	○	小国町大字大石沢字中屋敷229-1	37° 57' 41"	139° 49' 55"	339.0	大石沢川		
76	朝日	asahi	レベルター	○	小国町(角樽小屋付近)	38° 12' 58"	139° 51' 53"	501.0	荒川		
77	出戸	deto	レベルター	○	小国町大字五味沢	38° 09' 40"	139° 47' 16"	271.0	荒川		
78	飯豊山	iidesan	レベルター	○	小国町大字樽口字金山沢飯豊山668 123林班い\小班	37° 55' 03"	139° 40' 50"	451.0	玉川		
79	小国	oguni	レベルター	○	小国町大字小国小坂町	38° 03' 46"	139° 44' 29"	137.0	横川		
80	沼沢	numazawa	レベルター	○	小国町大字沼沢字大沢	38° 01' 21"	139° 52' 56"	310.0	桜川		
81	東滝	higashitaki	レベルター	○	小国町大字東滝字下条	37° 56' 17"	139° 46' 58"	387.0	横川		飯豊山系砂防事務所
82	極楽山	gokurakuyama	レベルター	○	小国町大字大滝字道六神山	37° 59' 54"	139° 46' 33"	387.0	横川		
83	金目	kaname	レベルター	○	小国町大字金目字野添三	38° 05' 37"	139° 48' 07"	215.0	金目川		
84	三体山	santaisan	レベルター	○	小国町大字石滝字足駄山	38° 08' 09"	139° 49' 38"	553.0	石滝川		
85	荒沢	arasawa	レベルター	○	小国町大字中島字岡内	38° 09' 34"	139° 44' 22"	194.0	折戸川		
86	足水中里	ashimizunakazato	レベルター	○	小国町大字足水中里寺下	38° 00' 30"	139° 43' 26"	232.0	足水川		
87	小玉川	kotomaga	レベルター	○	小国町大字小玉川字飯豊山外 14国有林106林班ち小班	37° 57' 55"	139° 42' 15"	471.0	内川		
88	明沢川	myouzawagawa	レベルター	○	小国町大字沼沢永井道	38° 02' 29"	139° 52' 23"	346.0	明沢川		

※○：山形県河川・砂防情報システムに接続 82箇所

※ 山形県河川・砂防情報システムに未接続 6箇所

第4節 水位の通報

1 県管理水防警報対象量水標の通報基準

- (1) 各総合支庁河川砂防課は河川水位が水防団待機水位（通報水位）に達した場合、速やかに山形県水防本部へ通報する。
- (2) 県管理ダムの管理者は、各ダムの操作規則に基づき通報する。

通報を要する県管理量水標

管内	水防支部	河川名	量水標	所在地市町村	避難判断 水位	氾濫注意 水位 (警戒水位)	水防団 待機水位 (通報水位)	標高 (0点)	備考
置賜	東南置賜	屋代川	中橋	高畠町大字高畠	2.60	2.50	2.20	221.913	テレメータ
	西置賜	置賜白川	小白川	飯豊町大字小白川	2.90	2.50	2.00	238.793	〃
村山	東南村山	須川上流	坂巻	山形市桜田西	2.60	2.50	1.50	112.445	〃
			檜下	上山市檜下		1.80	1.30	246.649	〃
			石堂	上山市矢来四丁目	1.80	1.60	1.10	176.365	〃
	西村山	寒河江川	西根(国)	寒河江市大字西根	13.40	12.50	12.00	87.703	〃
	北村山	丹生川	母袋	尾花沢市大字母袋	2.60	2.30	1.90	160.548	〃
			行沢	尾花沢市大字行沢	3.10	2.90	2.20	137.017	〃
岩ヶ袋			大石田町 大字岩ヶ袋	2.80	2.40	2.10	64.998	〃	
最上	最上	最上小国川	瀬見	最上町 大字大堀字瀬見	5.10	5.00	4.00	129.380	〃
庄内	庄内	大山川	大山	鶴岡市大山	3.90	3.10	1.70	6.878	〃
			面野山	鶴岡市面野山	5.20	4.80	3.90	2.119	〃
		日向川	穂積	酒田市穂積字尻地	4.90	4.30	3.10	1.515	〃

単位：m

2 国土交通省管理水防警報対象量水標の水位

国土交通省管理の水防警報対象量水標の水位については、水防本部、各水防支部が必要に応じ河川・砂防情報システムにより確認する。

3 国土交通省管理及び県管理の水位情報提供

量水標管理者は、量水標等の示す水位が氾濫注意水位（法第12条第2項で規定される警戒水位）を超えるときは、その水位の状況を、都道府県の水防計画で定めるところにより、公表しなければならない。（法第12条第2項）

公表方法は山形県ホームページ内「山形県河川・砂防情報システム」により公表を行う。公表する内容については、第7章第3節第1項(2)のとおりとする。

(1) 国の水位観測所 国土交通省所管の水位観測所は、山形県河川・砂防情報システムにより情報提供している。観測所は次表のとおりである。

番号	河川名	観測所名	河川接続	零点高 (m)	水防研待機水位 (通報水位) (m)	氾濫注意水位 (警戒水位) (m)	避難判断水位 (m)	氾濫危険水位 (洪水特別警戒水位) (m)	計画高水位 (m)	合流点または河口からの距離 (km)	流域面積 (km ²)	観測所位置	観測開始年月日	管理
1	最上川	上新田	○	214.136	11.80	12.30	12.30	14.10	14.10	204.6	203.3	山形県米沢市上新田	S08.06.01	
2	最上川	糠野目	○	201.165	11.50	12.00	12.00	14.29	14.29	198.7	359.1	山形県東置賜郡高島町糠野目	S25.09.01	
3	最上川	下田	○	192.219	14.00	15.00		17.91	17.91	191.9	842.8	山形県東置賜郡川西町大字高山下田	S27.09.01	
4	最上川	西大塚	○	189.821	14.00	14.50		17.67	17.67	185.5	1,017.9	山形県東置賜郡川西町大字大塚	S34.04.01	
5	最上川	小出	○	182.653	11.50	12.00	12.00	14.40	14.40	179.2	1,350.1	山形県長井市字小出	S08.06.01	
6	最上川	菖蒲	○	164.986	12.80	13.80		17.26	17.26	167.9	1,578.1	山形県西置賜郡白鷹町大字菖蒲	S42.04.01	
7	最上川	宮宿	○	123.246	13.00			20.87	20.87	151.6	1,816.8	山形県西村山郡朝日町大字三中	S37.04.01	
8	最上川	中沢	○	96.528				18.75	18.75	140.6	1,908.8	山形県西村山郡朝日町大字中沢	H02.03.01	山形河川国道事務所
9	最上川	中郷	○	84.196	13.30	14.00		18.74	18.74	132.0	2,100.4	山形県寒河江市大字中郷	S10.04.01	
10	最上川	長崎	○	77.644	12.80	13.30	15.50	15.96	15.96	126.1	2,146.9	山形県東村山郡中山町大字長崎字川向	S26.04.01	
11	須川	前明石	○	97.121	11.50	12.50		13.88	13.88	15.4	350.1	山形県山形市字前明石	S17.01.01	
12	須川	鮎洗	○	82.401	13.00	14.00	15.90	17.38	17.38	7.3	421.7	山形県山形市大字鮎洗	S17.01.01	
13	須川	寺津	○	75.956	12.50	13.50		16.24	16.24	0.4	660.8	山形県天童市大字寺津	S17.01.04	
14	最上川	蔵増	○	73.766	12.50	13.00		15.42	15.42	120.4	2,962.1	山形県天童市大字蔵増	S28.05.01	
15	寒河江川	西根	○	87.703	12.00	12.50		13.82	13.82	4.0	478.4	山形県寒河江市大字西根	S34.04.01	
16	最上川	下野	○	69.572	13.30	14.00	16.20	16.99	16.99	114.5	3,534.3	山形県西村山郡河北町地谷字下野	S08.06.01	
17	最上川	箱下	○	63.080	15.10	16.20		21.76	21.76	105.8	3,769.5	山形県村山市字南河島	S10.06.01	
18	寒河江川	本道寺	○	268.676						27.5	240.0	山形県西村山郡西川町本道寺字広表	S47.12.26	最上川ダム統合管理事務所
19	寒河江川	中村	○	434.200	3.50	4.10	4.40	5.20		42.0	85.7	山形県西村山郡西川町大井沢字川原	S53.05.01	
20	置賜白川	手の子	○	244.230						11.7	237.3	山形県西置賜郡飯豊町大字手の子字元の下	S60.12.24	
21	置賜白川	下屋地	○	349.970						30.7	73.6	山形県西置賜郡飯豊町上原	S49.07.05	
22	置賜白川	椿	○	232.910						9.2	276.7	山形県西置賜郡飯豊町大字松原	S50.09.17	
23	広河原川	広河原	○	350.910						2.9	59.0	山形県西置賜郡飯豊町大字上原字向山	S49.07.05	
24	合地沢川	合地沢	○	402.800						1.3	11.2	山形県長井市平野字西栃平	H21.11.19	
25	置賜野川	平山		240.100						6.9	106.1	山形県長井市寺泉字四ツ澤河原	H20.12.13	
26	置賜野川	谷地橋	○	198.080						2.1	119.4	山形県長井市宮字川原ノ七	S60.07.10	
27	最上川	本合海	○	32.810	3.80	4.80		8.42	8.42	49.4	5,273.0	山形県新庄市本合海	S40.06.01	
28	最上川	大石田	○	47.392	12.50	13.80	16.50	17.90	17.90	86.2	3,963.0	山形県北村山郡大石田町大字四日町	S30.10.01	
29	最上川	堀内	○	42.415	3.40	4.40	7.60	8.43	8.43	62.8	4,515.6	山形県最上郡舟形町大字堀内	S31.03.01	
30	最上小国川	長者原	○	50.290	1.50	2.10	3.30	3.95	3.95	2.7	396.6	山形県最上郡舟形町大字長者原	S37.12.01	
31	鯛山川	肘折ダム	○	288.489						12.0	97.0	山形県最上郡大蔵村大字南山字川向	S46.10.01	
32	鯛山川	木遠田	○	96.622						5.3	126.1	山形県最上郡大蔵村大字南山字塩台野	H03.01.01	
33	鯛山川	通り	○	47.181						0.9	185.6	山形県最上郡大蔵村大字清水字通り	S36.06.08	
34	最上川	清水	○	39.030	2.30	3.30		6.11	6.11	55.6	5,146.2	山形県最上郡大蔵村大字清水字川前原	S33.05.31	
35	真室川	真室川	○	67.974	2.00	3.00	4.10	4.92	4.92	3.2	319.7	山形県最上郡真室川町大字新町字野田川原	S47.07.01	

番号	河川名	観測所名	システム接続	零点高 (m)	水防団待機水位 (通報水位) (m)	氾濫注意水位 (警戒水位) (m)	避難判断水位 (m)	氾濫危険水位 (洪水特別警戒水位) (m)	計画高水位 (m)	合流点または河口からの距離 (km)	流域面積 (km ²)	観測所位置	観測開始年月日	管理
36	真室川	安久土	○	70.820	3.20	4.20			6.50	4.2	205.8	山形県最上郡真室川町大字大沢字安久土	S56.01.20	新庄河川事務所
37	鮭川	八千代橋	○	65.659	3.00	4.00			5.38	22.6	173.2	山形県最上郡真室川町大字大沢字以上沢向	S47.07.01	
38	鮭川	真木	○	48.142	2.50	3.50	6.30	6.70	7.23	13.7	617.6	山形県最上郡鮭川村大字佐渡字真木	S12.12.10	
39	鮭川	岩清水	○	35.336	3.20	4.20			6.50	4.1	811.8	山形県最上郡戸沢村大字岩清水	S37.03.12	
40	小又川	小川内	○	91.269						1.9	43.0	山形県最上郡真室川町大字大沢小川内	S56.01.20	
41	金山川	平岡橋	○	84.265	1.80	2.50	3.00	3.20	5.30	2.4	106.0	山形県最上郡真室川町大字平岡字片杉野	S55.03.25	
42	最上川	古口	○	27.492	3.30	5.50	8.00	8.20	9.70	40.2	6,096.4	山形県最上郡戸沢村大字古口	S12.12.10	
43	角川	明戸	○	115.918						11.7	121.7	山形県最上郡戸沢村大字角川字明戸	S56.01.20	
44	立谷沢川	肝煎	○	33.081						1.0	163.0	山形県東田川郡庄内町肝煎	S37.11.30	
45	立谷沢川	玉川第六ダム	○	296.180						0.5	6.8	山形県東田川郡庄内町立谷沢字玉川	S55.03.10	
46	立谷沢川	瀬場	○	247.405						16.3	90.0	山形県東田川郡庄内町立谷沢字瀬場	S56.01.20	
47	最上川	高屋	○	22.318	3.30	5.50			8.79	32.2	6,270.9	山形県最上郡戸沢村大字古口字高屋	S32.11.01	
48	最上川	白ヶ沢	○	0.019	13.00	14.00	16.20	16.50	18.80	21.0	6,471.1	山形県酒田市白ヶ沢	S22.04.01	
49	相沢川	石名坂	○	4.615	2.30	3.70	5.40	5.89	5.90	1.3	168.1	山形県酒田市石名坂	S34.10.01	
50	最上川	砂越	○	-0.107	4.80	6.50			9.22	11.0	6,497.2	山形県東田川郡庄内町榎木	S39.11.05	
51	最上川	両羽橋	○	-0.129	2.50	3.50			5.32	5.0	6,519.4	山形県酒田市落野目字広野	S26.12.01	
52	京田川	広田	○	-0.089	2.00	2.70	4.40	4.71	4.72	4.2	247.8	山形県酒田市坂野辺新田字下割	S44.11.01	
53	最上川	下瀬	○	0.000	1.40	2.20	2.80	3.00	3.49	2.1	6,774.7	山形県酒田市字下瀬	S05.12.01	
54	赤川	熊出	○	62.984	2.10	3.00	4.30	4.50	6.12	29.6	551.5	山形県鶴岡市熊出	S40.04.01	
55	赤川	黒川橋	○	32.040	1.40	2.50			3.92	23.5	597.8	山形県鶴岡市黒川	S43.01.01	
56	赤川	羽黒橋	○	10.630	2.00	3.00	4.20	4.60	6.90	18.0	629.0	山形県鶴岡市羽黒町赤川	S43.01.01	
57	赤川	笹目橋		79.800						34.1	253.5	山形県鶴岡市下名川字村下	S50.03.01	
58	赤川	横山	○	3.936	3.60	4.30			7.30	12.0	646.9	山形県東田川郡三川町大字横山	S45.07.01	
59	赤川	押切	○	2.326	3.50	4.50			7.28	7.7	673.7	山形県東田川郡三川町大字押切新田	S45.07.01	
60	赤川	浜中	○	1.620	2.00	3.00	4.00	4.20	5.22	2.7	695.1	山形県酒田市浜中字小浜	S21.08.01	
61	田麦川	田麦俣	○	299.690						46.8		山形県鶴岡市田麦俣		月山ダム
62	梵字川	三栗屋	○	101.772						36.6		山形県鶴岡市上名川		
63	荒川	小渡	○	121.850	3.10	3.70	4.30	5.00	4.39	37.0	240.0	山形県西置賜郡小国町大字小渡	S56.12.01	羽越河川国道事務所
64	横川	小国	○	126.850	3.10	4.90	5.60	6.00	3.93	3.5	287.0	山形県西置賜郡小国町大字小国	S56.09.28	
65	横川	横川	○	202.870								山形県西置賜郡小国町大字綱木箱口	H22.11.26	
66	横川	松岡		166.510							230.8	山形県西置賜郡小国町大字朝籬水沢3	H14.06.12	
67	横川	滝川		269.338							61.8	山形県西置賜郡小国町大字新股字窪	H14.01.25	
68	玉川	玉川	○	105.820						2.5	198.0	山形県西置賜郡小国町大字下新田	H08.08.28	
69	大石沢川	大石沢川		269.083							36.3	山形県西置賜郡小国町大字吐水字源兵衛畑	H14.01.25	

※○：山形県河川・砂防情報システムに接続 64箇所 ※ 山形県河川・砂防情報システムに未接続 5箇所

(2) 県の水位観測所

番号	河川名	観測所名	種別	上流	中流	下流	二級荒川	国	零点高 (m)	水防待機水位 (通報水位) (m)	氾濫注意水位 (警戒水位) (m)	避難判断水位 (m)	氾濫危険水位 (洪水特別警戒水位) (m)	合流点または河口からの距離 (km)	流域面積 (km ²)	観測所位置	観測開始年月日	摘要	所管
1	須川	樋下	ゲート	○					246.649	1.30	1.80			33.10	54.5	上山市樋下	S32.08.01		村山総合支庁管内
2	須川	石堂	ゲート	○					176.365	1.10	1.60	1.80	2.10	27.70	98.5	上山市矢来四丁目	S24.05.01		
3	須川	坂巻	ゲート	○					112.445	1.50	2.50	2.60	2.80	18.70	257.0	山形市大字蔵王桜田	T05.08.01		
4	馬見ヶ崎川	松原	ゲート	○					191.036	1.00	2.00	2.30	2.70	10.70	47.5	山形市小白川町大字松原	S36.07.01		
5	馬見ヶ崎川	田中	ゲート	○					90.767	2.00	3.00	4.20	4.60	1.80	142.0	山形市大字淡江	S23.05.01		
6	馬見ヶ崎川	長町	ゲート	○					96.240	3.00	3.90	4.70	5.10	4.70	134.5	山形市大字長町	S25.05.01		
7	村山高瀬川	青柳	ゲート	○					104.770	0.80	1.20	1.70	1.80	1.20	41.5	山形市大字青柳	S36.07.01		
8	立谷川	山寺	ゲート	○					218.198	1.00	1.60	2.10	2.30	11.30	52.0	山形市大字山寺	S46.08.04		
9	押切川	山口	ゲート	○					134.571	1.10	1.60	2.10	2.20	6.90	15.1	天童市山口	H19.12.07		
10	倉津川	老野森	ゲート	○					95.882	1.70	1.80	1.90	2.50	7.10	12.6	天童市駒西一丁目	S46.06.01		
11	乱川	川原子	ゲート	○					144.801	1.70	1.90	2.30	2.40	8.40	78.5	天童市大字川原子	S33.04.01		
12	前川	北町	ゲート	○					167.664	1.30	1.40	1.60	2.00	0.60	68.8	上山市北町	S47.09.01		
13	乱川	大町	ゲート	○					87.830	2.00	2.20	2.30	2.60	1.40	125.4	天童市大町	H20.11.21		
14	立谷川	清池	ゲート	○					104.372	1.50	1.80	1.90	2.20	3.60	52.1	天童市清池	H20.11.21		
15	小鶴沢川	大寺	ゲート	○					114.690	0.70	1.00	1.10	1.30	2.30	6.3	山辺町大寺	H20.11.21		
16	石子沢川	柳沢	ゲート	○					96.814	0.90	1.10	1.20	1.30	2.80	5.0	中山町柳沢	H21.03.26		
17	倉津川	蔵増	ゲート	○					84.426	1.70	2.50	2.70	3.70	3.00	31.2	天童市蔵増	H22.05.27		
18	馬見ヶ崎川	防原	ゲート	○					248.390	3.30	3.70	3.90	4.20	13.90	69.7	山形市大字釈迦堂	S46.01.12		
19	前川	小岩沢	ゲート	○					265.000					11.30	16.7	南陽市小岩沢字橋本	S58.03.31		
20	前川	河崎	ゲート	○					172.913	1.70	1.90	2.10	2.70	2.00	66.6	上山市大字河崎	S58.03.31		
21	寒河江川	西根	ゲート					○	87.703	12.00	12.50	13.40	13.80	4.00	478.4	寒河江市西根	T15.04.01	(国)西根よりテラ提供	
22	寒河江川	睦合	ゲート	○					154.590	2.40	2.90	3.40	3.50	14.60	478.4	西川町睦合	H19.07.26	(国)中村よりテラ提供	
23	寒河江川	中村	ゲート					○	434.200	3.50	4.10	4.40	5.20	42.00	85.7	西川町大井沢字川原	S53.05.01		
24	月布川	荻野	ゲート	○					113.928	1.40	1.90	2.20	2.60	3.40	131.8	大江町大字荻野	S49.04.01		
25	沼川	本町	ゲート	○					94.231	1.30	1.40	1.50	1.70	3.50	11.0	寒河江市本町	S48.11.01		
26	乱川	上悪戸	ゲート	○					215.601	1.70	2.40			14.60	38.3	東根市大字関山字上悪戸	S46.12.01		
27	村山野川	若木	ゲート	○					111.290	1.00	1.50	1.80	2.00	5.30	31.4	東根市一本木一丁目	S46.04.01		
28	白水川	蟹沢	ゲート	○					88.728	0.40	0.90	1.40	1.50	2.30	51.4	東根市大字蟹沢	S46.04.01		
29	富並川	深沢	ゲート	○					113.923	1.00	1.60	1.80	2.50	3.10	42.8	村山市大字富並字下深沢	S46.04.01		
30	臈気川	臈気	ゲート		○				76.786	2.20	2.60	3.30	3.40	2.60	56.5	尾花沢市大字臈気	S44.04.01		
31	丹生川	母袋	ゲート		○				160.548	1.90	2.30	2.60	2.70	14.70	115.9	尾花沢市大字母袋	M30.		
32	丹生川	行沢	ゲート		○				137.017	2.20	2.90	3.10	3.20	11.70	126.2	尾花沢市大字行沢	S36.05.23		
33	丹生川	岩ヶ袋	ゲート		○				64.998	2.10	2.40	2.80	2.90	1.97	244.4	大石町大字岩ヶ袋	M23.04.01		
34	野尻川	野黒沢	ゲート		○				72.670	1.10	1.40	2.10	2.20	3.60	33.2	尾花沢市大字野黒沢	S46.04.01		
35	日塔川	日塔川	ゲート	○					124.022	0.40	1.10	1.30	1.40	0.34	15.0	東根市本丸南	H20.01.29		

番号	河川名	観測所名	種別	上流	中流	下流	二級	国	零点高 (m)	水防団待機 水位 (通報水位) (m)	氾濫注意 水位 (警戒水位) (m)	避難判断 水位 (m)	氾濫危険 水位 (洪水特別 警戒水位) (m)	合流点または 河口からの 距離 (km)	流域 面積 (km ²)	観測所位置	観測開始 年月日	摘要	所管	
																			北村山 河川砂防課	山形統合 ダム管理課
36	大豆川	林崎	レメーター	○					115.871	0.90	1.00	1.10	1.30	5.80	13.7	村山市樋岡北町	H21.09.25		村山	
37	丹生川	正巖	レメーター	○					119.702					9.70	171.6	尾花沢市大字正巖	H23.02.03		北村山 河川砂防課	
38	大豆川	河島	レメーター	○					75.665					1.40	25.5	村山市大字河島	H23.02.03		山形統合 ダム管理課	
39	白水川	源氏坂	レメーター	○					117.200	0.70	1.10	1.50	1.60	5.40	33.5	東根市大字東根元東根字内堀	H03.04.01		山形統合 ダム管理課	
40	白水川	六田	レメーター	○					97.050	1.70	2.20	2.60	2.80	3.40	54.0	東根市大字六田字長谷	H03.04.01		山形統合 ダム管理課	
41	最上小国川	瀬見	レメーター	○					129.380	4.00	5.00	5.10	5.40	19.40	332.7	最上町大字大堀字瀬見	S24.04.01		最上総合支庁管内	
42	最上小国川	赤倉	レメーター	○					242.095	0.70	1.10	1.20	1.50	36.40	45.7	最上町赤倉	H17.08.08		最上総合支庁管内	
43	泉田川	朴沢	レメーター	○					269.958	0.70	1.20	1.60	1.90	17.30	27.3	新庄市大字萩野字朴沢	S48.04.01		河川砂防課	
44	升形川	升形	レメーター	○					53.330	1.40	1.90	2.20	2.60	4.20	66.3	新庄市大字升形	S49.07.01		河川砂防課	
45	大以良川	萩野	レメーター	○					197.427	0.80	1.20	1.80	1.90	0.90	21.6	新庄市大字萩野	H20.01.01		河川砂防課	
46	金山川	金山	レメーター	○					169.314	1.30	1.70	2.00	2.10	10.10	40.1	金山町大字金山	S48.04.01		河川砂防課	
47	上台川	上台	レメーター	○					143.521	1.60	2.70	3.70	4.10	3.18	30.8	金山町大字上台	H20.01.01		河川砂防課	
48	角川	角川	レメーター	○					64.651	0.90	1.70	2.10	2.50	6.00	69.6	戸沢村大字角川字滝下	S49.07.01		河川砂防課	
49	指首野川	堀端	レメーター	○					93.080	1.00	1.10	1.20	1.30	1.70	11.7	新庄市五日町	S48.04.01		河川砂防課	
50	真室川	川ノ内	レメーター	○					88.528	2.20	2.40	2.60	3.10	9.92	182.6	真室川町大字川ノ内	H20.07.01		河川砂防課	
51	最上小国川	舟形	レメーター	○					66.953	3.00	4.00			7.40	374.6	舟形町舟形	H20.01.01		高坂ダム管理課	
52	鮭川	矢ノ沢	レメーター	○					80.035	3.00	3.60	3.80	4.10	27.40		真室川町大字大沢	H21.04.01		高坂ダム管理課	
53	羽黒川	関根	レメーター	○					303.382	1.80	2.50	2.90	3.20	18.20	46.5	米沢市大字関根上	S46.07.01		最上総合支庁管内	
54	羽黒川	花沢	レメーター	○					233.284	2.40	3.10	3.60	4.00	1.80	93.0	米沢市花沢町六部	S24.01.01		最上総合支庁管内	
55	鬼面川	館山	レメーター	○					260.147	1.80	2.80	3.00	3.70	15.00	218.9	米沢市大字館山	S24.01.01		最上総合支庁管内	
56	堀立川	中央	レメーター	○					241.429	1.30	2.10	3.10	3.30	2.30	22.1	米沢市中央	S47.06.01		最上総合支庁管内	
57	天王川	露藤	レメーター	○					215.221	2.50	3.50	3.90	4.50	1.70	74.8	高島町大字露藤	S46.04.01		最上総合支庁管内	
58	屋代川	中橋	レメーター	○					221.913	2.20	2.50	2.60	2.70	5.20	55.2	高島町大字高島	S43.10.14		最上総合支庁管内	
59	最上川	相生	レメーター	○					236.208	1.00	1.40	1.90	2.40	208.70	65.0	米沢市相生	H19.04.01		最上総合支庁管内	
60	吉野川	赤湯	レメーター	○					207.874	1.30	1.80	2.50	2.70	6.40	72.0	南陽市二色根花見町	H19.04.01		最上総合支庁管内	
61	吉野川	萩	レメーター	○					353.318	1.10	1.80	2.00	2.10	19.60		南陽市萩	H28.04.01		河川砂防課	
62	犬川	中小松	レメーター	○					214.306	1.60	2.70	3.10	3.90	5.40	66.9	川西町大字中小松	S56.04.01		河川砂防課	
63	砂川	入生田	レメーター	○					208.348	1.90	2.70	3.00	3.20	4.50	29.2	高島町入生田	H20.09.01		河川砂防課	
64	誕生川	堀金	レメーター	○					202.717	1.90	2.20	2.40	2.90	4.90	15.5	川西町大字中小松堀金	H20.09.01		河川砂防課	
65	黒川	時田	レメーター	○					199.190	1.50	2.60	3.40	3.80	3.50	29.4	川西町時田	H20.07.31		河川砂防課	
66	織機川	漆山	レメーター	○					236.532	0.40	0.70	0.80	1.00	4.32	16.2	南陽市漆山	H21.05.29		河川砂防課	
67	屋代川	二井宿	レメーター	○										9.23		高島町二井宿	H20.07.31		河川砂防課	
68	置賜白川	小白川	レメーター	○					238.793	2.00	2.50	2.90	3.00	12.90	313.0	飯豊町大字小白川	S24.05.01		西置賜 河川砂防課	
69	荒川	五味沢	レメーター	○					246.798	1.00	1.30	1.40	1.70	19.20	54.2	小国町大字五味沢	S48.08.11		西置賜 河川砂防課	
70	荒川	小渡	レメーター				○		123.000	3.10	3.70	4.30	5.00	5.40	54.2	小国町小渡		(国)小渡よりテラゲ提供	西置賜 河川砂防課	
71	横川	小国	レメーター				○		127.260	3.10	4.90	5.60	6.00	3.50	242.2	小国町小坂町		(国)小国よりテラゲ提供	西置賜 河川砂防課	

番号	河川名	観測所名	種別	上流	中流	下流	荒川	二級	国	零点高 (m)	水防団待機 水位 (通報水位) (m)	氾濫注意 水位 (警戒水位) (m)	避難判断 水位 (m)	氾濫危険 水位 (洪水特別 警戒水位) (m)	合流点また は河口から の 距離 (km)	流域 面積 (km ²)	観測所位置	観測開始 年月日	摘要	所管	
																				西置賜	置賜
72	置賜野川	平山	レメーター	○						228.576	1.10	1.30	1.50	1.80	5.90	127.3	長井市平山	H21.08.01		西置賜 河川砂防課	
73	置賜野川	角檜沢	レメーター	○						550.000					23.50	21.8	長井市大字平野字深沢	S47.03.10			
74	立谷沢川	木の沢	レメーター		○					113.406	0.20	1.00	1.60	1.90	8.30	143.0	庄内町木の沢	T07.05.01			
75	相沢川	相沢川田沢	レメーター		○					13.786	2.40	3.60	4.20	5.00	5.10	76.0	酒田市北俣	S43.04.01			
76	京田川	三和	レメーター		○					4.204	2.60	2.70	2.80	3.30	20.20	54.1	鶴岡市三和	S05.07.05			
77	京田川	三川落合	レメーター		○					0.790	3.60	4.20	4.30	4.60	11.60	88.8	三川町大字落合	S05.04.01			
78	京田川	十五軒	レメーター		○					-1.235	4.00	4.60	5.10	5.30	7.20	245.0	酒田市広野字十五軒	S41.10.12			
79	藤島川	藤島	レメーター		○					3.938	3.20	3.30	3.50	4.20	9.50	130.0	鶴岡市藤島	S05.04.21			
80	大山川	大山	レメーター		○					6.878	1.70	3.10	3.90	4.40	13.50	72.5	鶴岡市大山	S23.11.01			
81	大山川	面野山	レメーター		○					2.119	3.90	4.80	5.20	5.60	7.40	120.2	鶴岡市面野山	S08.10.01			
82	月光川	吹浦	レメーター					○		-0.140	1.90	2.80	3.00	3.10	1.60	84.9	遊佐町菅里	S50.04.01			
83	荒瀬川	市条	レメーター					○		15.129	1.80	2.90	3.20	3.70	3.60	86.7	酒田市市条	S43.04.01			
84	新井田川	北新橋	レメーター					○		-0.288	1.20	1.50	1.80	2.00	2.80	60.0	酒田市北新橋	S46.10.28			
85	五十川	五十川	レメーター					○		2.108	1.00	1.70	2.20	2.60	0.36	64.6	鶴岡市五十川	S46.04.01			
86	庄内小国川	大岩川	レメーター					○		0.728	1.60	2.00	2.10	2.50	0.20	60.2	鶴岡市大岩川	S34.11.01			
87	鼠ヶ関川	小名部	レメーター					○		70.079	1.90	2.50	2.70	3.30	8.29	34.8	鶴岡市小名部	S40.06.01			
88	日向川	穂積	レメーター					○		1.515	3.10	4.30	4.90	5.60	3.37	208.6	酒田市穂積	S23.09.01		河川砂防課	
89	日向川	豊岡	レメーター					○		13.870					9.20	103.4	遊佐町豊岡				
90	月光川	尻引	レメーター					○		6.460	2.20	2.90	3.10	3.40	8.80	52.0	遊佐町遊佐	S24.04.01			
91	青竜寺川	丸岡	レメーター					○		27.480					14.00	16.1	鶴岡市丸岡	S61.04.01			
92	小牧川	小牧川上流	レメーター					○		-0.252	2.50	2.60	2.70	3.00	3.2	7.52	酒田市こがね町	H09.04.01			
93	湯尻川	湯尻川	レメーター					○		10.392	1.40	1.80	2.10	2.60	2.8	17.6	鶴岡市矢馳	H19.07.27			
94	青竜寺川	高坂	レメーター					○		16.604	1.30	1.40	1.50	1.90	10.6	19	鶴岡市高坂	H19.07.27			
95	田沢川	田沢川相沢橋	レメーター					○		13.223	2.20	3.90	5.40	5.80	0.1	83	酒田市田沢	H14.04.01			
96	庄内高瀬川	庄内高瀬川	レメーター					○		3.188	1.80	2.40	3.10	3.50	3.0	32	遊佐町北目	H20.07.15			
97	内川	内川	レメーター					○		9.761	1.60	2.40	2.60	3.00	3.2	48	鶴岡市大東町	H20.01.30			
98	黒瀬川	黒瀬川	レメーター					○		8.221	2.00	2.20	2.30	2.80	2.6	14	鶴岡市羽黒町富沢	H21.07.15			
99	三瀬川	三瀬川	レメーター					○		4.124	1.20	1.70	2.20	2.70	0.6	21	鶴岡市三瀬	H21.11.30			
100	鼠ヶ関川	鼠ヶ関	レメーター					○		0.01	1.70	2.10	2.60	3.10	0.3	50	鶴岡市鼠ヶ関	H21.12.22			
101	倉沢川	倉沢川	レメーター					○		175.998	1.30	1.60	1.80	2.30	0.2	16	鶴岡市倉沢	H21.11.30			
102	温海川	湯温海	レメーター					○		28.098	0.60	1.00	1.20	1.50	2.74	50.0	鶴岡市湯温海	S46.04.01			
103	西大鳥川	寿岡	レメーター					○		253.560					0.20	51.8	鶴岡市大鳥字寿岡	S58.01.01		荒沢ダム 管理課	
104	赤川	蘇岡	レメーター					○		312.390					58.20	75.2	鶴岡市大鳥字蘇岡1-9	S58.01.01			
105	赤川	朝日落合	レメーター					○		79.800	3.20	4.00	5.40	5.70	34.10	253.5	鶴岡市下名川字村下	S50.03.01		(国)笹目橋よりデータ提供	

48 20 18 1 13 5

※山形県河川・砂防情報システムに接続 100箇所 ※国交省水位計より水位データを入力している箇所 5箇所

(3) 県の水位観測所 (危機管理型水位計)

台帳No.	河川名	設置箇所名	観測開始水位 (T.P. m) (零点との差)	危険水位 (T.P. m) (零点との差)	氾濫開始水位 (零点高) (T.P. m)	緯度	経度	観測所位置	観測開始 年月日	摘要	所管
1	本沢川	本沢川橋	138.96(-1.49)	139.89(-0.56)	140.45	38° 12' 51.1"	140° 16' 44.9"	山形市大字長谷堂 地内	H31.4.1		村山河川砂防課
2	羽黒川	万世橋	256.26(-2.62)	258.20(-0.68)	258.88	37° 53' 55.2"	140° 8' 36.6"	米沢市万世町桑山 地内	H31.4.1		置賜河川砂防課
3	鬼面川	鬼面川橋	235.55(-1.93)	236.68(-0.80)	237.48	37° 56' 39.3"	140° 5' 48.9"	米沢市六郷町西藤泉 地内	H31.4.1		置賜河川砂防課
4	黒川	沼ノ下橋	250.56(-1.15)	251.21(-0.50)	251.71	37° 57' 8.0"	140° 1' 18.6"	川西町上奥田 地内	H31.4.1		置賜河川砂防課
5	置賜野川	あかしあ橋	193.29(-3.30)	195.29(-1.30)	196.59	38° 7' 19.9"	140° 2' 32.4"	長井市成田大字大柳二 地内	H31.4.1		西置賜河川砂防課
6	荒川 (五味沢①)	長沢橋	196.82(-2.45)	197.27(-2.00)	199.27	38° 9' 35.9"	139° 44' 50.4"	小国町大字長沢 地内	H31.4.1		西置賜河川砂防課
7	荒川 (五味沢②)	越中里橋	171.66(-4.20)	173.16(-2.70)	175.86	38° 8' 26.2"	139° 44' 20.5"	小国町大字越中里 地内	H31.4.1		西置賜河川砂防課
8	荒川 (小波)	沖庭橋	138.55(-3.13)	140.08(-1.60)	141.68	38° 6' 14.6"	139° 44' 42.0"	小国町大字舟渡 地内	H31.4.1		西置賜河川砂防課
9	月布川	川口橋	102.61(-3.33)	105.10(-0.84)	105.94	38° 22' 33.0"	140° 12' 25.0"	大江町大字左沢内町 地内	H31.4.1		西村山河川砂防課
10	富並川	観音橋	233.20(-2.67)	234.36(-1.51)	235.87	38° 33' 39.3"	140° 18' 13.8"	村山市大字山ノ内字本橋 地内	H31.4.1		北村山河川砂防課
11	最上小国川	下白川橋	171.28(-2.50)	173.28(-0.50)	173.78	38° 45' 16.0"	140° 28' 29.0"	最上町大字月橋字下川原 地内	H31.4.1		最上河川砂防課
12	升形川①	乱場堂橋	107.00(-1.82)	107.62(-1.20)	108.82	38° 45' 53.0"	140° 18' 57.0"	新庄市大字金沢字乱場堂 地内	H31.4.1		最上河川砂防課
13	升形川②	栗師橋	136.83(-1.99)	137.62(-1.20)	138.82	38° 45' 51.0"	140° 19' 58.0"	新庄市大字金沢字下山屋 地内	H31.4.1		最上河川砂防課
14	泉田川①	中央橋	166.13(-2.01)	167.64(-0.50)	168.14	38° 48' 36.0"	140° 20' 21.0"	新庄市大字萩野字黒沢 地内	H31.4.1		最上河川砂防課
15	泉田川②	中川原橋	117.19(-2.48)	119.17(-0.50)	119.67	38° 47' 33.0"	140° 18' 12.0"	新庄市十日町字悪戸 地内	H31.4.1		最上河川砂防課
16	角川	畑ヶ橋	84.11(-2.18)	85.29(-1.00)	86.29	38° 41' 21.0"	140° 8' 52.0"	戸沢村大字角川字畑ヶ 地内	H31.4.1		最上河川砂防課
17	立谷沢川	板敷橋	76.51(-3.80)	79.51(-0.80)	80.31	38° 44' 20.8"	140° 0' 41.1"	庄内町肝煎字東田 地内	H31.4.1		庄内河川砂防課
18	相沢川	新北俣橋	39.03(-3.78)	41.21(-1.60)	42.81	38° 55' 6.2"	140° 0' 51.4"	酒田市北俣字村下 地内	H31.4.1		庄内河川砂防課
19	田沢川	新田橋	36.54(-2.80)	38.84(-0.50)	39.34	38° 51' 41.4"	139° 59' 29.5"	酒田市田沢字田沢新田 地内	H31.4.1		庄内河川砂防課
20	京田川 (三和)	千原橋	10.75(-2.53)	12.68(-0.60)	13.28	38° 44' 53.5"	139° 56' 38.0"	鶴岡市鷲畑字佐渡端 地内	H31.4.1		庄内河川砂防課
21	京田川 (落合)	十文字橋	4.35(-3.42)	7.07(-0.70)	7.77	38° 48' 32.5"	139° 53' 57.3"	鶴岡市長沼字十文字 地内	H31.4.1		庄内河川砂防課
22	京田川 (十五軒)	家根広橋	3.40(-4.42)	7.12(-0.70)	7.82	38° 50' 3.2"	139° 51' 35.0"	庄内町家根合字大下 地内	H31.4.1		庄内河川砂防課
23	藤島川①	富沢橋	11.86(-2.89)	13.75(-1.00)	14.75	38° 43' 46.1"	139° 53' 50.3"	鶴岡市柳久瀬字大畑 地内	H31.4.1		庄内河川砂防課
24	藤島川②	宮東橋	3.99(-3.89)	7.18(-0.70)	7.88	38° 48' 42.3"	139° 52' 09.6"	三川町大字土口字村中 地内	H31.4.1		庄内河川砂防課
25	黒瀬川	黒瀬橋	11.39(-1.94)	12.63(-0.70)	13.33	38° 43' 8.0"	139° 53' 04.6"	鶴岡市羽黒町黒瀬字南川原 地内	H31.4.1		庄内河川砂防課
26	青竜寺川	稻生橋	15.07(-2.24)	16.03(-1.28)	17.31	38° 43' 13.5"	139° 48' 49.6"	鶴岡市稲生町一丁目 地内	H31.4.1		庄内河川砂防課
27	大山川 (六山①)	関根新橋	57.11(-1.58)	58.29(-0.40)	58.69	38° 40' 14.6"	139° 44' 41.1"	鶴岡市関根字橋下 地内	H31.4.1		庄内河川砂防課
28	大山川 (六山②)	新山橋	13.39(-2.19)	15.08(-0.50)	15.58	38° 43' 13.6"	139° 44' 55.7"	鶴岡市下小字田中屋敷 地内	H31.4.1		庄内河川砂防課
29	大山川 (面野山)	今世橋	7.61(-4.75)	10.96(-1.40)	12.36	38° 45' 3.2"	139° 47' 05.5"	鶴岡市大山中柳原 地内	H31.4.1		庄内河川砂防課
30	荒瀬川	白玉橋	36.73(-3.50)	38.03(-2.20)	40.23	38° 57' 55.7"	139° 58' 12.9"	酒田市下青沢字大坪 地内	H31.4.1		庄内河川砂防課
31	庄内小国川	大淵橋	40.37(-2.58)	42.65(-0.30)	42.95	38° 35' 23.6"	139° 36' 10.0"	鶴岡市榎代字大淵 地内	H31.4.1		庄内河川砂防課
32	新堀川	宵待草橋	89.65(-2.00)	91.05(-0.60)	91.65	38° 19' 59.3"	140° 17' 2.6"	中山町大字長崎字中町 地内	H31.4.1		村山河川砂防課
33	今野川	白山橋	17.23(-1.85)	18.17(-0.91)	19.08	38° 43' 4.7"	139° 54' 04.8"	鶴岡市羽黒町荒川字谷地堰 地内	H31.4.1		庄内河川砂防課

台帳No.	河川名	設置箇所名	観測開始水位 (T.P.m) (零点との差)	危険水位 (T.P.m) (零点との差)	氾濫開始水位 (零点高) (T.P.m)	緯度	経度	観測所位置	観測開始 年月日	摘要	所管
34	犬川	一貫清水橋	134.91(-1.42)	135.94(-0.39)	136.33	38° 14' 4.0"	140° 19' 48.0"	山形市荒橋町1丁目 地内	H31.4.1		村山河川砂防課
35	龍山川	上桜田橋	178.46(-1.33)	179.49(-0.30)	179.79	38° 13' 29.0"	140° 20' 43.0"	山形市大字小立四丁目 地内	H31.4.1		村山河川砂防課
36	蔵王川	永野橋	281.08(-1.79)	282.27(-0.50)	282.87	38° 9' 1.0"	140° 19' 47.9"	上山市大字高野字河原山 地内	H31.4.1		村山河川砂防課
37	生居川	松葉橋	240.83(-1.00)	241.23(-0.50)	241.83	38° 7' 17.0"	140° 18' 33.0"	上山市大字中生居 地内	H31.4.1		村山河川砂防課
38	荒町川	末広橋	186.93(-1.19)	187.52(-0.60)	188.12	38° 9' 31.5"	140° 16' 12.8"	上山市鶴野町二丁目 地内	H31.4.1		村山河川砂防課
39	河原期川	熊野橋	196.34(-1.47)	197.21(-0.60)	197.81	38° 9' 8.7"	140° 15' 51.9"	上山市河崎3丁目 地内	H31.4.1		村山河川砂防課
40	摺鉢沢川	長沼橋	109.61(-1.35)	110.36(-0.60)	110.96	38° 17' 28.8"	140° 15' 42.5"	山辺町大字山寺字沢寺 地内	H31.4.1		村山河川砂防課
41	後明沢川	北沢橋	103.11(-1.38)	104.16(-0.33)	104.49	38° 16' 31.0"	140° 16' 11.0"	山辺町大字大塚 地内	H31.4.1		村山河川砂防課
42	大沢川	桜町橋	125.55(-1.31)	126.45(-0.41)	126.86	38° 28' 40.6"	140° 24' 8.5"	村山市橋岡田2丁目 地内	H31.4.1		北村山河川砂防課
43	中の川	岡山橋	102.32(-0.95)	102.67(-0.60)	103.27	38° 46' 2.0"	140° 18' 25.0"	新庄市大字金沢字中関屋 地内	H31.4.1		最上河川砂防課
44	大樽川	塔之原橋	315.32(-2.33)	316.85(-0.80)	317.65	37° 52' 55.1"	140° 3' 10.6"	米沢市小野川町 地内	H31.4.1		置賜河川砂防課
45	蛭川	新御廟橋	248.53(-1.41)	249.57(-0.37)	249.94	37° 54' 34.3"	140° 5' 33.2"	米沢市御廟2丁目 地内	H31.4.1		置賜河川砂防課
46	幸福川	鶴田橋	0.89(-2.48)	2.57(-0.80)	3.37	38° 55' 39.2"	139° 51' 14.7"	酒田市下安町字1丁目 地内	H31.4.1		庄内河川砂防課
47	和田川	津久茂橋	209.20(-1.80)	210.75(-0.25)	211.00	38° 0' 43.9"	140° 8' 56.8"	高島町大字夏茂字津久茂 地内	H31.4.1		置賜河川砂防課
48	樽川	更生橋	86.09(-2.66)	88.02(-0.73)	88.75	38° 22' 23.4"	140° 19' 50.1"	天童市大字高野辺字西田 地内	H31.4.1		村山河川砂防課
49	古佐川	吉田東橋	81.75(-2.44)	83.09(-1.10)	84.19	38° 26' 7.4"	140° 19' 25.4"	河北町谷地字吉田東外 地内	H31.4.1		西村山河川砂防課
50	法師川	花ノ木橋	82.76(-1.74)	84.02(-0.48)	84.50	38° 26' 29.5"	140° 19' 27.0"	河北町大字吉田字吉田東外 地内	H31.4.1		西村山河川砂防課
51	逆川	中野橋	93.24(-2.44)	95.08(-0.60)	95.68	38° 18' 28.1"	140° 18' 05.8"	山形市大字中野 地内	H31.4.1		村山河川砂防課
52	村山高瀬川	高瀬橋	154.39(-2.00)	155.79(-0.60)	156.39	38° 18' 13.4"	140° 23' 25.6"	山形市大字大森 地内	H31.4.1		村山河川砂防課
53	坂巻川	桜田橋	115.96(-1.78)	117.14(-0.60)	117.74	38° 13' 2.5"	140° 18' 47.3"	山形市桜田南 地内	H31.4.1		村山河川砂防課
54	野呂川	R13上流河岸	111.67(-0.80)	112.17(-0.30)	112.47	38° 17' 2.4"	140° 21' 48.8"	山形市穂積 地内	H31.4.1		村山河川砂防課
55	思川	阿弥陀地橋	196.39(-1.28)	197.07(-0.60)	197.67	38° 7' 21.3"	140° 15' 49.8"	上山市藤吾 地内	H31.4.1		村山河川砂防課
56	倉津川	貫津橋	116.47(-1.20)	116.97(-0.70)	117.67	38° 21' 7.4"	140° 23' 34.0"	天童市大字貫津 地内	H31.4.1		村山河川砂防課
57	不動沢川	小塩橋	94.68(-1.40)	95.48(-0.60)	96.08	38° 20' 38.1"	140° 15' 52.2"	中山町大字小塩 地内	H31.4.1		村山河川砂防課
58	熊野川	新熊野川橋	151.85(-1.36)	152.61(-0.60)	153.21	38° 24' 49.3"	140° 11' 43.2"	寒河江市大字宮内 地内	H31.4.1		西村山河川砂防課
59	横川	暮川橋	84.13(-1.87)	85.40(-0.60)	86.00	38° 24' 26.6"	140° 19' 34.2"	河北町大字田井 地内	H31.4.1		西村山河川砂防課
60	朝日川	立木橋	232.12(-2.06)	233.51(-0.67)	234.18	38° 18' 4.9"	140° 5' 16.9"	朝日町大字立木 地内	H31.4.1		西村山河川砂防課
61	送橋川	中堀橋	218.46(-1.11)	218.97(-0.60)	219.57	38° 17' 20.3"	140° 10' 12.5"	朝日町大字下芦沢 地内	H31.4.1		西村山河川砂防課
62	小野尻川	田中橋	131.95(-1.72)	133.07(-0.60)	133.67	38° 39' 9.2"	140° 24' 40.3"	尾花沢市大字寺内 地内	H31.4.1		北村山河川砂防課
63	銀山川	白銀橋	231.13(-1.27)	231.80(-0.60)	232.40	38° 34' 13.5"	140° 31' 49.2"	尾花沢市大字銀山新畑 地内	H31.4.1		北村山河川砂防課
64	指音野川	トウメキ橋	106.06(-1.00)	106.66(-0.40)	107.06	38° 46' 29.8"	140° 18' 11.5"	新庄市道中町 地内	H31.4.1		最上河川砂防課
65	最上白川	白川橋	190.47(-2.50)	191.97(-1.00)	192.97	38° 45' 55.3"	140° 28' 57.6"	最上町大字法田 地内	H31.4.1		最上河川砂防課
66	絹出川	絹出橋	205.57(-1.80)	206.77(-0.60)	207.37	38° 45' 18.6"	140° 31' 18.0"	最上町大字向町 地内	H31.4.1		最上河川砂防課
67	松橋川	洲崎橋	51.36(-2.08)	52.40(-1.04)	53.44	38° 39' 27.6"	140° 16' 26.2"	舟形町堀内 地内	H31.4.1		最上河川砂防課

台帳No.	河川名	設置箇所名	観測開始水位 (T.P.m) (零点との差)	危険水位 (T.P.m) (零点との差)	氾濫開始水位 (零点高) (T.P.m)	緯度	経度	観測所位置	観測開始 年月日	摘要	所管
68	鮭川	大沢橋	76.61(-2.80)	77.61(-1.80)	79.41	38° 53' 8.1"	140° 13' 00.4"	真室川町大字大沢 地内	H31.4.1		最上河川砂防課
69	銅山川	金山橋	286.16(-1.76)	287.03(-)	287.92	38° 36' 32.3"	140° 9' 59.8"	大蔵村大字南山 地内	H31.4.1		最上河川砂防課
70	曲川	岡田橋	76.17(-2.20)	77.18(-1.19)	78.37	38° 50' .3"	140° 11' 28.4"	鮭川村大字曲川 地内	H31.4.1		最上河川砂防課
71	曲川	中渡橋	58.08(-2.59)	59.82(-0.85)	60.67	38° 48' 5.0"	140° 11' 34.7"	鮭川村大字中渡 地内	H31.4.1		最上河川砂防課
72	最上内川	新内川橋	55.96(-2.30)	57.57(-0.69)	58.26	38° 49' 11.5"	140° 14' 01.0"	鮭川村大字庭月 地内	H31.4.1		最上河川砂防課
73	角間沢川	角間沢橋	33.67(-2.05)	34.59(-1.13)	35.72	38° 43' 33.4"	140° 11' 16.5"	戸沢村大字蔵岡 地内	H31.4.1		最上河川砂防課
74	濁沢川	新濁沢橋	42.69(-1.63)	43.72(-0.60)	44.32	38° 45' 9.5"	140° 10' 34.4"	戸沢村大字神田 地内	H31.4.1		最上河川砂防課
75	吉野川	穴戸橋	275.57(-2.40)	277.17(-0.80)	277.97	38° 6' 11.5"	140° 9' 23.0"	南陽市金山 地内	H31.4.1		置賜河川砂防課
76	和田川	和田川橋	211.56(-1.40)	212.36(-0.60)	212.96	38° 0' 17.5"	140° 9' 51.8"	高島町大字一本柳 地内	H31.4.1		置賜河川砂防課
77	田沢川	入道橋	190.80(-0.99)	191.18(-0.61)	191.79	38° 8' 32.2"	140° 2' 35.6"	長井市五十川 地内	H31.4.1		西置賜河川砂防課
78	貝生川	愛宕橋	215.37(-1.31)	216.08(-0.60)	216.68	38° 10' 44.8"	140° 6' 19.8"	白鷹町大字荒砥乙 地内	H31.4.1		西置賜河川砂防課
79	小鮎貝川	小鮎貝川橋	234.20(-1.31)	234.90(-0.60)	235.50	38° 10' 16.8"	140° 2' 23.0"	白鷹町大字高玉 地内	H31.4.1		西置賜河川砂防課
80	内川	坂本橋	14.05(-1.49)	14.63(-0.91)	15.54	38° 42' 44.9"	139° 49' 25.1"	鶴岡市日枝 地内	H31.4.1		庄内河川砂防課
81	藤島川	国見橋	97.20(-2.50)	99.20(-0.50)	99.70	38° 42' 15.7"	139° 56' 06.1"	鶴岡市羽黒町大口 地内	H31.4.1		庄内河川砂防課
82	五十川	中央橋	52.28(-2.50)	54.28(-0.50)	54.78	38° 39' 1.6"	139° 39' 20.0"	鶴岡市山五十川 地内	H31.4.1		庄内河川砂防課
83	庄内小国川	神馬澤橋	108.77(-2.90)	110.57(-1.10)	111.67	38° 34' 34.0"	139° 37' 58.5"	鶴岡市小国 地内	H31.4.1		庄内河川砂防課
84	日向川	上黒川橋	122.26(-2.80)	123.96(-1.10)	125.06	38° 59' 33.7"	139° 59' 56.7"	酒田市赤剥 地内	H31.4.1		庄内河川砂防課
85	青竜寺川	青山橋	6.91(-2.90)	9.01(-0.80)	9.81	38° 47' 13.6"	139° 50' 23.5"	三川町大字青山 地内	H31.4.1		庄内河川砂防課

※「川の水位情報」にて公開 85箇所

「川の水位情報」とは

全国の自治体等が設置した危機管理型水位計から、携帯電話回線で送られてきた水位情報をパソコンやスマートフォンで提供している。

サービス運営主体：一般財団法人河川情報センター（危機管理型水位計運用協議会により決定されたシステム事業者）

閲覧：パソコン・スマートフォンで「川の水位情報」で検索。

URL： <https://k.river.go.jp>



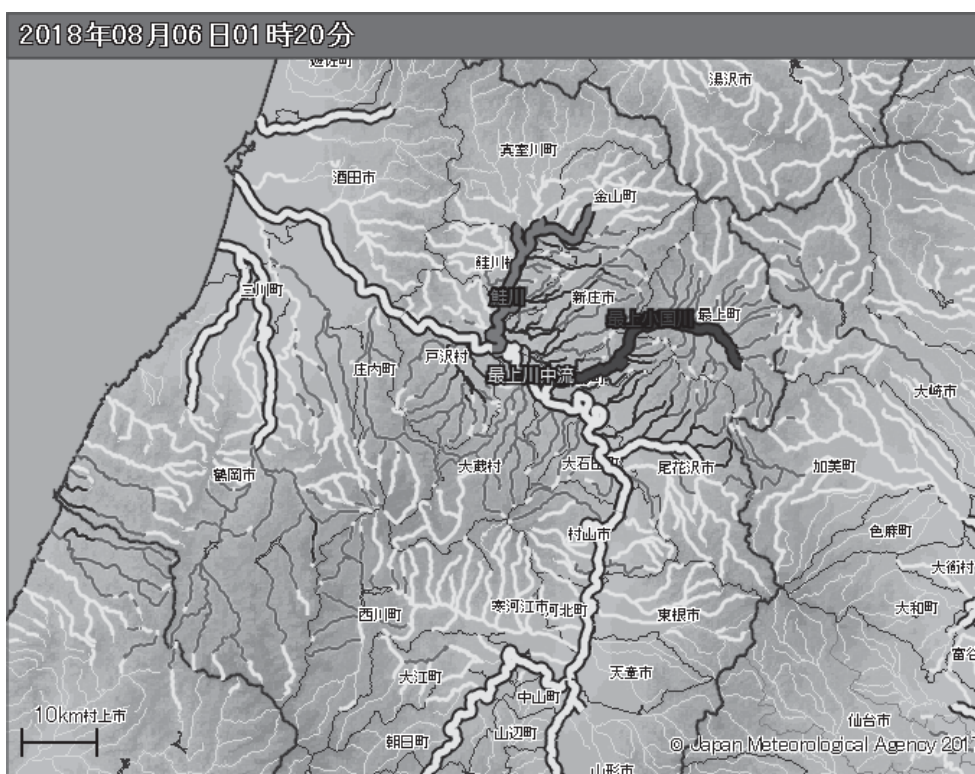
スマートフォンはこちらから

4 欠測時の措置

量水標管理者は、自らの管理に係る量水標等において欠測等が生じ、法第12条による水位の通報及び公表が出来ない状況であることが判明した場合は、速やかに欠測等の原因を究明し早期の復旧に努めるとともに、その状況を関係機関に速やかに周知するものとする。なお欠測等により水位の通報及び公表が出来ない量水標等を代替する手段がある場合は、併せて関係機関に周知するものとする。

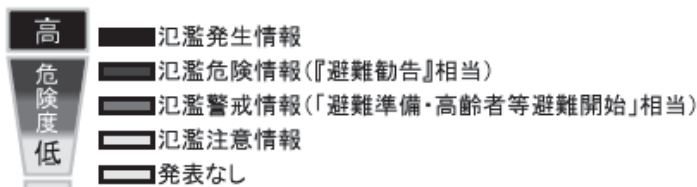
5 気象庁 洪水警報の危険度分布

洪水予報河川・水位周知河川以外の河川については、洪水予報河川や水位周知河川に比べて得られる情報が少ないことから、避難勧告等の発令の必要性を見極めるに当たり、河川水位等の現地情報に加え、水位計が設置されていない場合であっても、水位上昇の見込みを早期に把握するための情報の一つとして、河川毎の洪水災害発生の危険度を地図上で判断できる「洪水警報の危険度分布」を活用する。

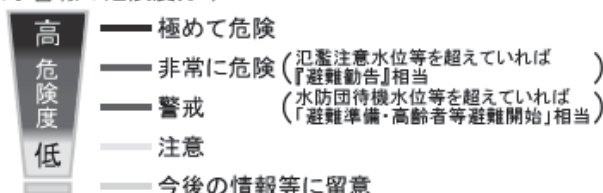


指定河川洪水予報

国や都道府県が管理する河川のうち、流域面積が大きく、洪水により大きな損害を生ずる河川について、洪水のおそれがあると認められるときに発表。



洪水警報の危険度分布



「気象庁 危険度分布」で検索 <https://www.jma.go.jp/jp/suigaimesh/flood.html>

第5節 巡視及び警戒（法第9条）

1 巡 視

水防管理者、水防団長又は消防機関の長は、随時区域内の河川、海岸堤防等を巡視し、水防上危険であると認められる箇所があるときは、直ちに当該河川、海岸堤防等の管理者に連絡して必要な措置を求めなければならない。（法第9条）

2 非常警戒

水防管理者は水防警報が発令された場合、水防区域の監視及び警戒を厳にし、現在工事中の箇所及び重要水防箇所を重点的に巡視し、特に次の状態に注意し、異常を発見した場合は直ちに水防支部に連絡すると共に水防作業を開始する。

- (1) 裏法の漏水又は飽水による亀裂及び欠け崩れ
- (2) 表法で水当りの強い場所の亀裂又は欠け崩れ
- (3) 天端の亀裂又は沈下
- (4) 堤防の越水状況
- (5) 樋門の両袖又は低部よりの漏水と扉の締め具合
- (6) 橋梁その他の構造物との取付部分の異常

なお、地震による堤防の漏水・沈下等の危険を認める場合は、上記に準じて対応するものとする。

第6節 水門、樋門、ダム、溜池等の操作、その他の措置

- 1 支部水防長は、堰、水門、樋門その他河川、又は海岸に設置されている工作物の管理者をして、毎年出水期に先立ち、その点検整備を十分行わせるとともに、必要に応じて検査を行なう等適切な指導を行なうものとする。
- 2 支部水防長は、利水専用ダムの管理者に対し、河川法の趣旨に基づき次の事項に留意して、管理の適正を期し得るよう指導するものとする。
 - (1) 出水期に先立ち管理施設の点検整備を十分に行うとともに、気象水象に関する観測及び情報の収集を密にすること。
 - (2) ダムの操作状況等の通報を迅速かつ的確に行ない得るよう、第5章に掲げるダム以外においても、あらかじめ通報系統を確立しておくこと。
 - (3) 堆砂の進んでいるダムにおいては、貯水池末端附近における水位の上昇による被害の有無、ダム越流面のコンクリート摩耗状況等を調査し、必要があるときは適切な措置を講ずること。
 - (4) 貯水池内の浮上物件については、洪水時に流出して下流に被害を与えることのないよう陸上へ格納する等の措置を講ずること。
- 3 支部水防長は、渡船、船艇等の管理者に対して、あらかじめそのけい留固定等の措置について十分指導すること。

第7節 水防信号及び標識（法第20条）

1 水防信号

水防法第20条第1項の規定により水防信号は次のように区分する。（昭24.9 県規則80号）

- (1) 第1信号 警戒水位に達したことを知らせるもの
- (2) 第2信号 水防団員及び消防機関に属する者全員が出動すべきことを知らせるもの
- (3) 第3信号 当該水防管理団体の区域内に居住する者が出動すべきことを知らせるもの
- (4) 第4信号 必要と認める区域内に居住者に避難のため立ち退くべきことを知らせるもの

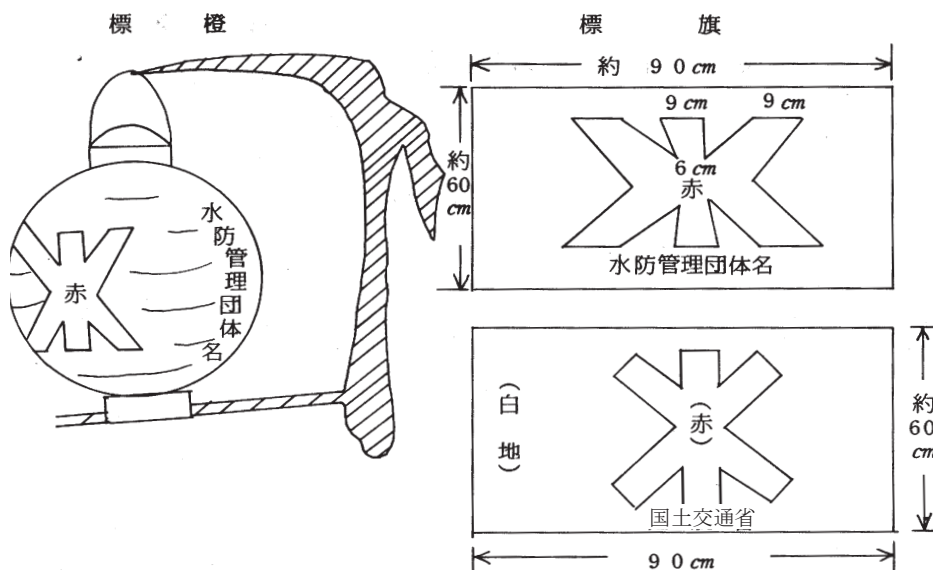
なお、地震による堤防の漏水・沈下等の危険を認める場合は、上記に準じて水防信号を発する。

前記の信号を次の方法によって発信する。

	警 鐘 信 号	サ イ レ ン 信 号
第1信号	○休止 ○休止 ○休止	休止 休止 ○(約5秒) ○(約5秒) ○(約5秒) 約15秒 約15秒
第2信号	○—○—○ ○—○—○ ○—○—○	休止 休止 ○(約5秒) ○(約5秒) ○(約5秒) 約6秒 約6秒
第3信号	○—○—○—○ ○—○—○—○ ○—○—○—○	休止 休止 ○(約10秒) ○(約10秒) ○(約10秒) 約5秒 約5秒
第4信号	乱 打	○(1分) (約5秒) ○(1分)
備 考	1 信号は適宜の時間継続すること。 2 必要があれば警鐘信号及びサイレン信号を併用すること。 3 危険が去ったときは、口頭伝達により周知させるものとする。	

2 各優先通行標識

法第18条の規定により車両の標識を次の通りとする。（昭24.9.5 県告示386号）



3 身分証明

水防法第 49 条の規定により、必要な土地に立入る場合は身分証明票を携帯し、関係人の請求があればこれを提示しなければならない。

備 考

本証を携帯するものは次の規則を遵守しなければならない。

- (1) 本証は、水防法第 49 条第 2 項による土地立入証である。
- (2) 記名以外の使用を禁じる。
- (3) 本証の身分を失ったときは速やかに本証を返還すること。
- (4) 本証記載事項に異動があったときは速やかに訂正を受けること。
- (5) 本証の有効期限は交付の日より 1 ヶ年とする。

表 面

〇〇〇第	号
立 入 検 査 証	
所 属	水 防
職 名	
生年月日	
水防法第 49 条の規定に基づく職員であることを証明する。	
平成 年 月 日交付	
山形県知事 □	



(縦 6 cm)



(横 9.8cm)

裏 面

水防法第 49 条（資料の提出及び立入）

都道府県知事又は水防管理者は、水防計画を作成するために必要があると認められるときは、関係者に対して資料の提出を命じ、又は当該職員、水防団長、水防団員、若しくは消防機関に属する者をして必要な土地に立ち入らせることができる。

2 都道府県の職員、水防団長、水防団員又は消防機関に属する者は、前項の規定により必要な土地に立入る場合においては、その身分を示す証票を携帯し、関係人の請求があったときは、これを提示しなければならない。

水防法第 54 条

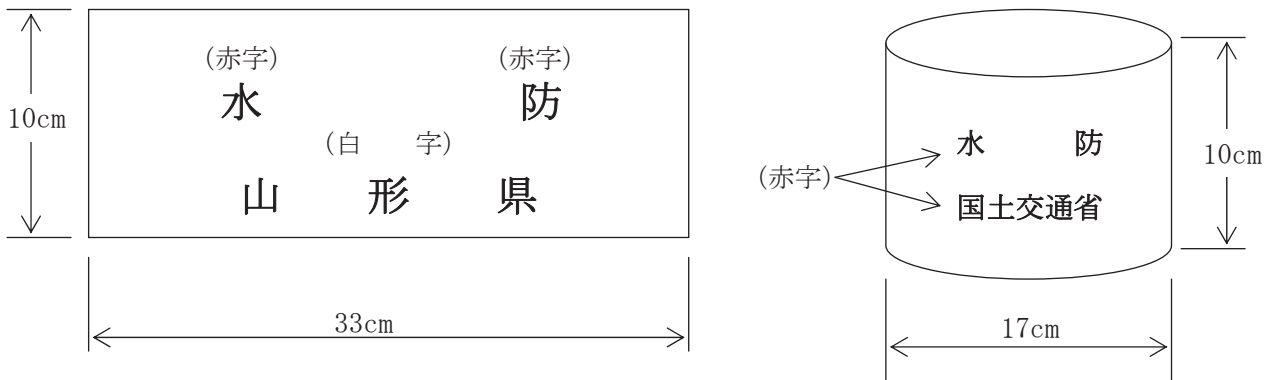
左記の各号の一に該当する者は、30 万円以下の罰金又は拘留に処する。

一、二、省略

三、第 49 条の規定による資料を提出せず若しくは虚偽の資料を提出し、又は規定による立入を拒み、妨げ、若しくは忌避した者

4 腕章

水防要員は、指導のため現場におもむくときは、下記の腕章をつけるものとする。



第8節 輸送

水防管理団体及び水防支部は、水防資材、器具の輸送のため、トラック等の運搬具を整備し、必要に際し、緊急輸送に当らしむものとする。

各水防支部は、管内の輸送経路についてあらかじめ水防管理団体と協定しておくものとする。

緊急のため、運搬車輛の不足を生じ止むを得ない場合は、官民を問わずあらゆる輸送機関をこれに優先協力せしめるものとし、この場合、警察署長及び陸運事務所長に連絡応援を求めるものとする。

第9節 水防作業

1 要旨

洪水時において堤防に異常の起る時期は洪水継続時間にもよるが、おおむね水位の最大のとき又はその前後である。しかし、法崩れ、陥没等は通常減水時に生ずる場合が多い（水位が最大洪水位の3/4位に減水したときが最も危険）ことから洪水が最盛期を過ぎても警戒を厳にしなければならない。

2 工法

水防工法は、堤防の組成材料、流速、法面、護岸の状態等を考慮して最も有効でしかも使用材料がその附近で入手しやすい工法を選定するが、当初施工の工法で成果が認められないときは、これに代るべき工法を次々と行い極力防止に努めなければならない。

3 水防用資材器具及び運搬具

水防用資材器具及び運搬具は原則として各水防管理団体において整備するものとし、県は側面的に援助をなすものとする。（法第41条及び44条の2）

水防支部はその所有している器具、運搬具等を非常に際して有効なる活用できるよう準備しておくものとする。

第10節 緊急通行（法第19条）

(1) 緊急通行

水防のため緊急の必要がある場所に赴くときは、水防団長、水防団員及び消防機関に属する者並びに水防管理者から委任を受けた者は一般の交通に用に供しない通路又は公共の用に供しない空地及び水面を通行することができる。

(2) 損失補償

水防管理団体は、緊急通行の権限を行使することにより損失を受けた者に対し、時価によりその損失を補償するものとする。

第11節 公用負担（法第28条）

- 1 水防のため緊急の必要があるときは、水防管理者、水防団長又は消防機関の長は、水防の現場において必要な土地を一時使用し、土石、竹木その他の資材を使用し、若しくは収用し、車両その他の運搬具若しくは器具を使用し、又は工作物その他の障害物を処分することができる。（法第28条）
- 2 上記の権限を行使するものは、水防管理者、水防団長又は消防機関の長であって、その身分を示す証明書を水防管理者から委任を受けた者は、水防管理者より交付される証明書を携行し、必要に応じこれを示すものとする。
- 3 公用負担を命ずる権限を行使する際は、水防管理者の定めた命令書を2通作成し、その1通を目的物の所有管理者、又はこれに準ずべき者に手渡してこれをなすものとする。
- 4 水防管理団体は、公用負担の権限を行使することにより損失を受けた者に対し時価により、その損失を補償するものとする。（法第28条第3項）

第12節 避難のための立退き

1 避難のための立退きの指示

洪水又は高潮のはん濫により著しい危険が切迫していると認められるときは、知事、その命を受けた県の職員または水防管理者は、必要と認める区域の居住者に対し、避難のため立退くべきことを指示することができる。

水防管理者が指示する場合においては、当該区域を管轄する警察署長にその旨を通知しなければならない。（法第29条）

2 避難及び立退き

- (1) 知事は必要があると認めるときはラジオ、テレビ又は信号、その他により法第29条による立退き又はその準備を指示する。
- (2) 水防管理者はあらかじめ避難先及びその経路などを定め、地域住民に周知させておくものとする。

第13節 決壊・漏水等の通報及び災害発生時の処理

- 1 水防に際し、堤防、ダムその他の施設が決壊したとき、又は越水・溢水若しくは異常な漏水が発生したときは、水防管理者、水防団長、消防機関の長又は水防協力団体の代表者は、直ちに関係者（関係機関・団体）に通報するものとする。（法第25条）

通報を受けた河川管理者は、水防上危険があるかどうか確認を行い、危険が認められる場合には市町村の長に避難勧告等の発令に資する事象として情報提供するものとする。

そのため、河川管理者は、自らが管理する堤防の漏水に関する危険情報が関係者に直ちに通報されるよう、出水期前に、洪水時における堤防等の監視、警戒及び連絡の体制・方法を関係者と確認しておくものとする。

- 2 堤防、溜池、樋門又は角落し等が欠壊したとき、又は越水・溢水若しくは異常な漏水が発生したときは、水防管理者、水防団長、消防機関の長等は出来る限り被害の増大を防止するよう努めなければならない。（法第26条）
- 3 この場合、水防管理者は直ちに次の処置をとらなければならない。
 - (1) 居住者に対し、立退き指示（第4信号）避難誘導等。
 - (2) 水防支部、所轄国土交通省事務所、隣接水防管理団体並びに警察署に急報しなければならない。
- 4 水防支部長はこれを水防本部、災害対策本部その他必要な関係機関に急報すると共に、応援、指導、水防資材の補給をしなければならない。

第14節 水 防 解 除

- 1 水防管理者は水位が警戒水位を下廻り水防活動の必要を認めないと判断したときは、水防解除を命ずる。
- 2 水防解除を命じたときは直ちに所轄水防支部に連絡するとともにこれを一般に周知させなければならない。
- 3 支部水防長はこれを直ちに本部水防長に報告しなければならない。

第15節 水防報告

水防管理者は、水防終末後直ちに水防を実施した個所毎に次の事項をとりまとめ、別表様式により、水防支部長を経て水防本部長に報告をしなければならない。水防本部長は当該水防管理者からの報告内容について報告のあった後速やかに国（東北地方整備局）に報告するものとする。また、直轄河川にあっては所轄国土交通省河川事務所長にも報告する。

- (1) 気象及び水文状況
- (2) 警戒出動及び解散命令日時
- (3) 水防団員又は消防団員の出動時刻及び人員
- (4) 堤防その他諸施設の異常有無及びこれに対する処置とその効果
- (5) 水防作業の状況
- (6) 使用水防資材の種類及び員数並びに回収分
- (7) 水防法第28条による公用負担を命じた種別、数量及び使用場所
- (8) 応援の状況
- (9) 居住者出勤の状況
- (10) 現場指導者の職氏名
- (11) 立退きの状況及びそれを指示した理由
- (12) 水防関係者の死傷の有無及びその状況
- (13) 殊勲者の職氏名及びその功績
- (14) 事後の水防につき考慮を要する点等あればその要旨及び所見
- (15) 障害物の処分した種別、数量及びその事由及び除却の場所
- (16) 土地を一部使用した時はその場所及び所有者氏名とその理由
- (17) 堤防その他の施設にして緊急工事を要するものが生じた場合はその場所及び損害状況
- (18) 水防に要した経費

水防活動状況報告書様式

平成28年台風第〇号における水防活動 (〇〇県〇〇市消防団・平成28年8月〇日～〇日)		
<p>○概要</p> <p>〇〇市消防団は、平成28年8月〇日、台風第〇号の影響に伴う集中豪雨に際し、延べ〇部隊〇名が出動。市内では、1時間雨量100mmを超える豪雨により河川が増水。各地で越水により床上浸水等の被害を受ける危険な状況の中、堤防への土のう積みや住民の避難誘導、人命救助を行い人的被害の軽減のため活動した。</p>		
<p>活動時間</p> <p>8/〇～8/〇 約12時間</p>	<p>出動延人数</p> <p>〇名</p>	<p>主な活動内容</p> <ul style="list-style-type: none"> ・土のう積み(300袋) ・避難誘導(20世帯) ・排水作業(3件)
<p>水防活動または 被害状況写真</p>	<p>水防活動または 被害状況写真</p>	<p>水防活動実施箇所 地図</p>
<p>〇〇川左岸(〇〇地先) 堤防巡視</p>	<p>〇〇川左岸(〇〇地先) 積み土のう工</p>	
<p>水防活動または 被害状況写真</p>	<p>水防活動または 被害状況写真</p>	
<p>〇〇川右岸(〇〇地先) 月の輪工</p>	<p>〇〇地区の浸水被害</p>	