

酒田工業用水道 測定箇所一覧

測点	仮通電試験・区間	管対地電位測定	土壤抵抗率測定
No. 0	○	○	
No. 1	○	○	○
No. 2	○	○	
No. 3	○	○	
No. 4	○	○	
No. 5	○	○	○
No. 6	○	○	
No. 7	○	○	
No. 8	○	○	○
No. 9	○	○	
No. 10	○	○	
No. 11	○	○	○
No. 12	○	○	
No. 13	○	○	
No. 13.5	○	○	
No. 14	○	○	○
No. 15	○	○	
No. 16	○	○	
No. 17	○	○	○
No. 18	○	○	
No. 19	○	○	
No. 20	○	○	
No. 21	○	○	○
No. 22	○	○	
No. 23		○	

庄内広域水道（北部）導送水管
点検箇所図

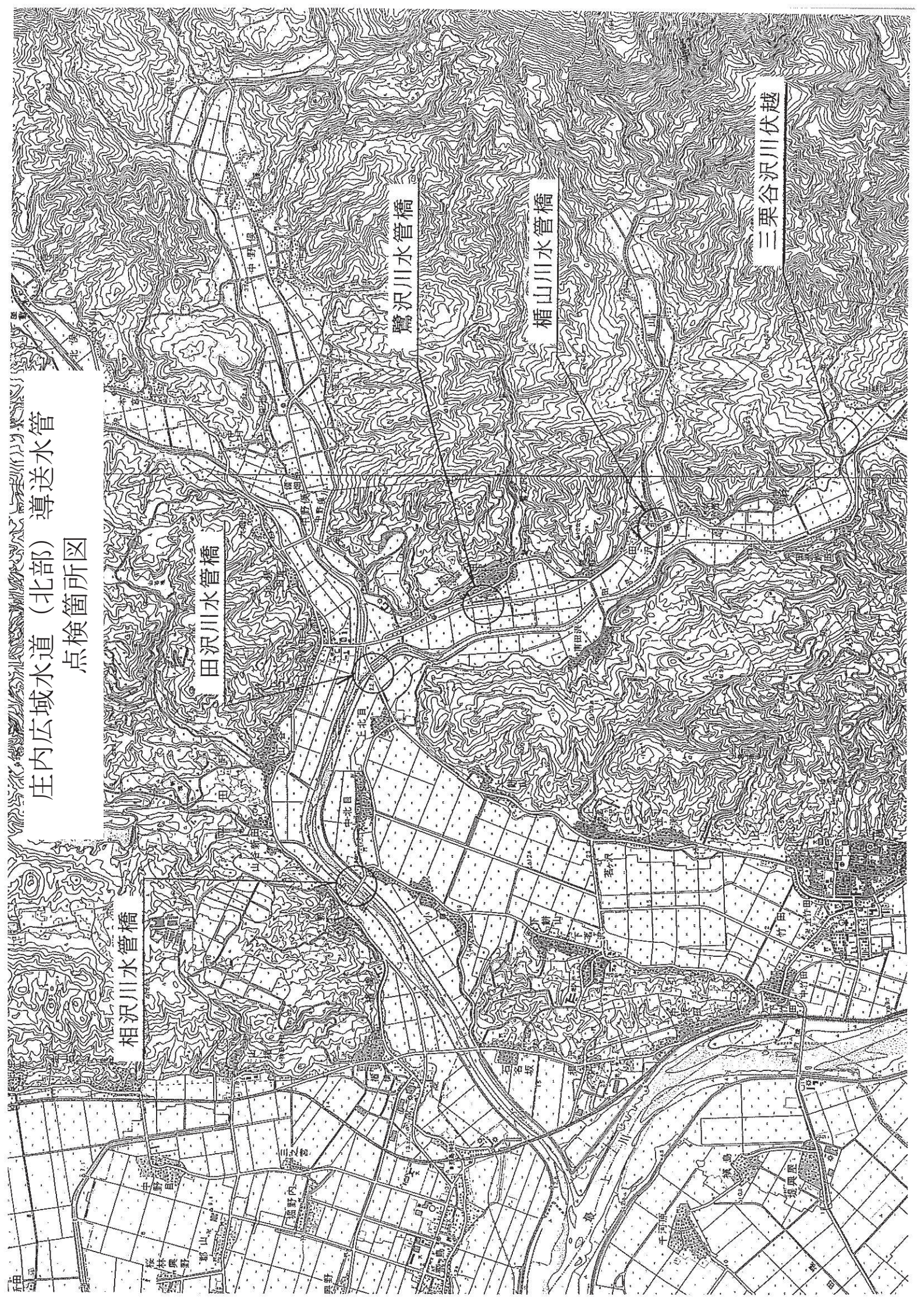
相沢川水管橋

田沢川水管橋

鷹沢川水管橋

楯山川水管橋

三栗谷沢川伏越

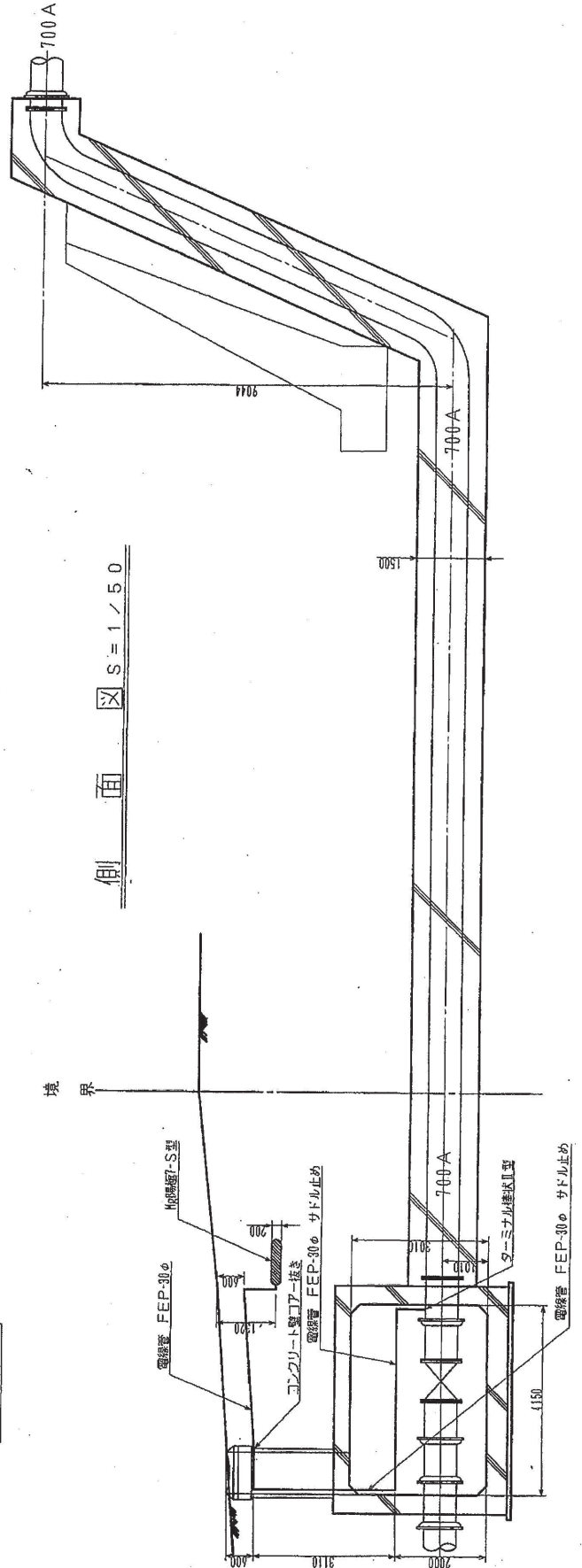
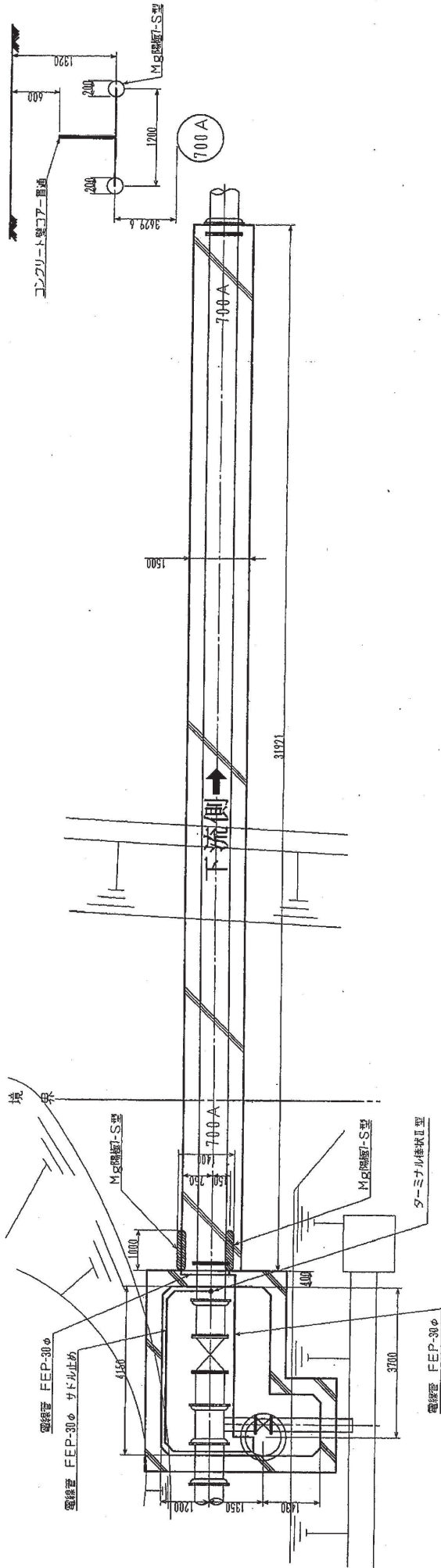


電気防食装置設置図

(三栗谷沢川伏越部)

平面 1/50

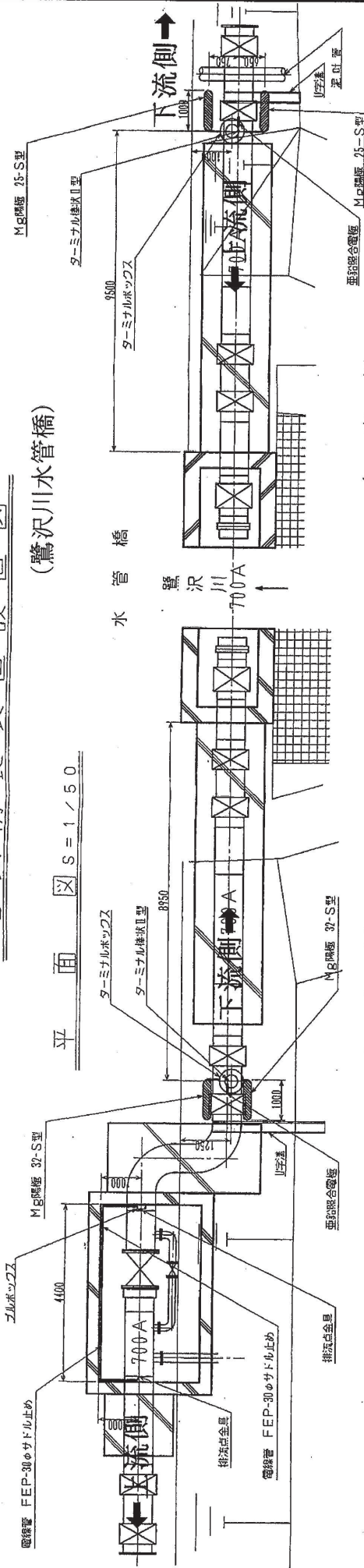
断面 S=NON



電気防食装置設置図

(鷺沢川水管橋)

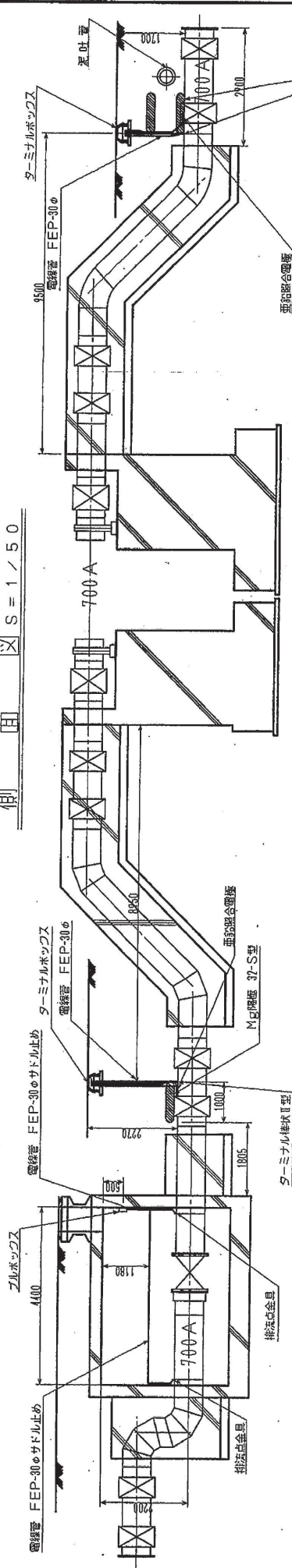
平面図 S=1/50



左岸側

右岸側

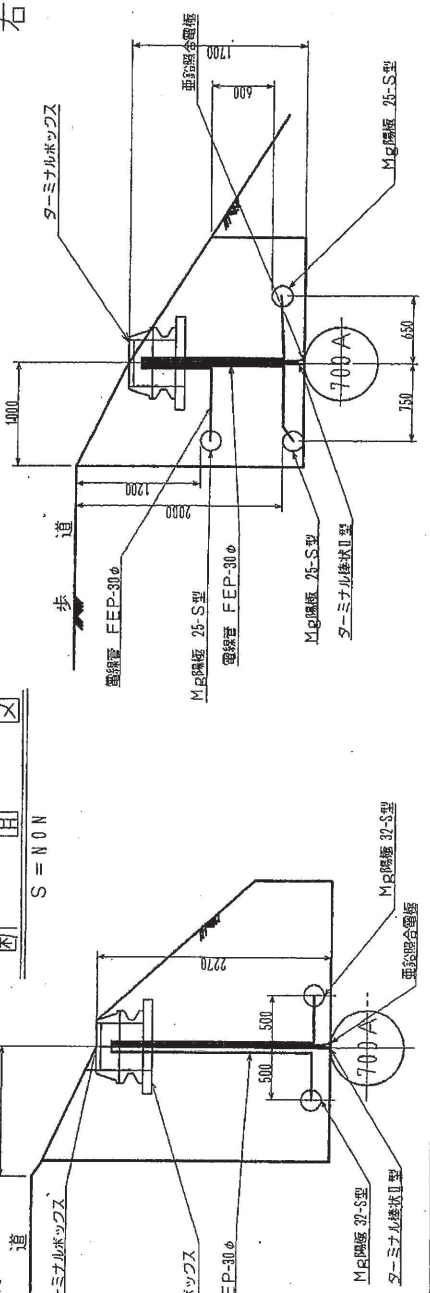
側面図 S=1/50



左岸側

右岸側

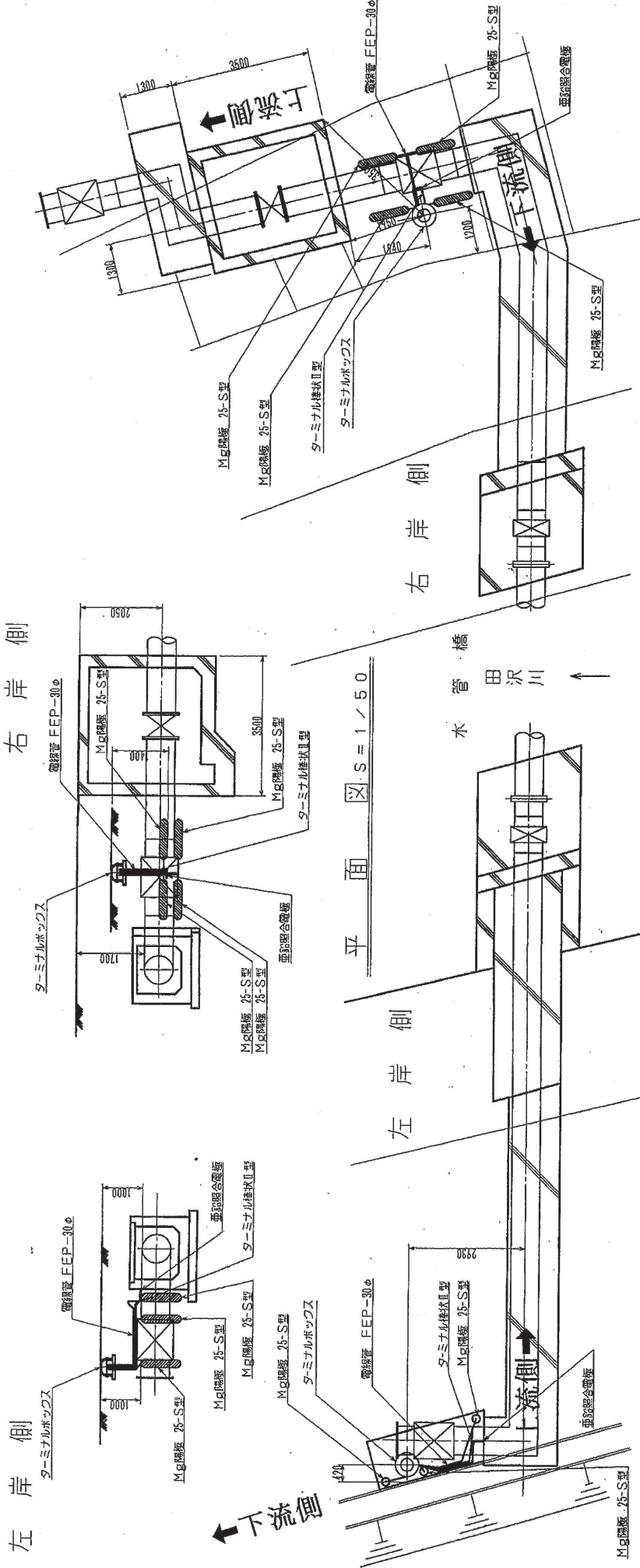
断面図 S=N0N



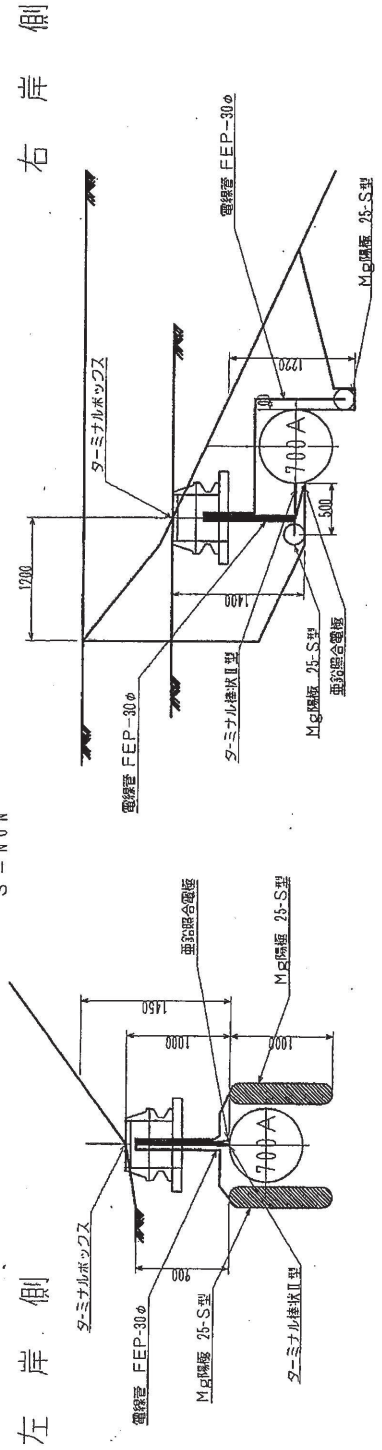
電気防食装置設置図

(田沢川水管橋)

側面 図 S=1/50



断面 図 S=NON

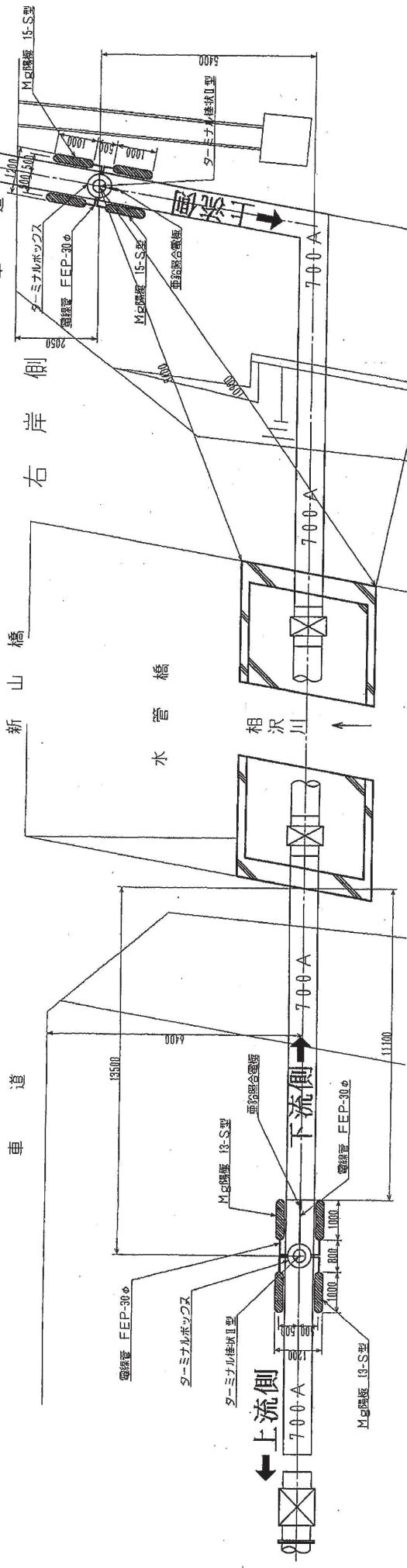


電気防食装置設置図

(相沢川水管橋)

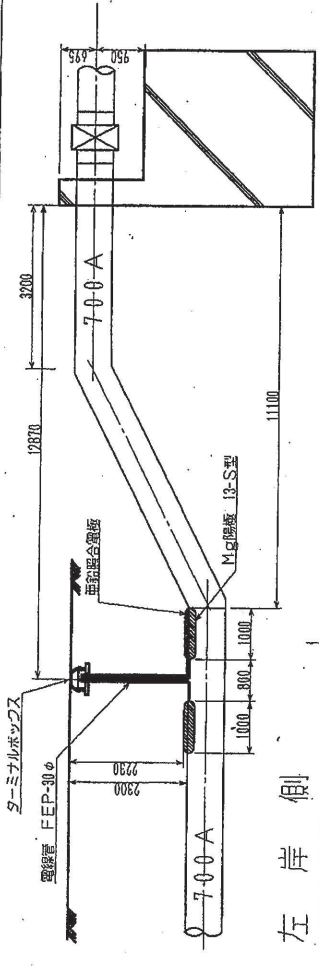
平面図 S=1/50

左岸側



側面図 S=1/50

左岸側



左岸側

右岸側

右岸側

右岸側

断面図 S=M0N

