



県章

山形県公報

平成31年4月23日（火）

第3039号

毎週火・金曜日発行

目次

規 則

○山形県市町村総合交付金交付規則の一部を改正する規則……………（市町村課）…448

告 示

- 指定障害児通所支援事業者の指定……………（村山総合支庁地域健康福祉課）…同
- 同……………（同）…449
- 指定障害児通所支援事業者の指定に係る事業の廃止……………（同）…同
- 指定居宅サービス事業者の指定……………（同）…450
- 指定介護予防サービス事業者の指定……………（同）…同
- 指定居宅サービス事業者の指定に係る事業の廃止……………（同）…同
- 指定介護予防サービス事業者の指定に係る事業の廃止……………（同）…451
- 障害者の日常生活及び社会生活を総合的に支援するための法律による指定障害福祉サービス事業者の指定……………（同）…同
- 障害者の日常生活及び社会生活を総合的に支援するための法律による指定障害福祉サービス事業者の指定に係る事業の廃止……………（同）…同
- 肥料登録の有効期間の更新……………（農業技術環境課）…452
- 同……………（同）…同
- 農用地利用配分計画の認可……………（農村計画課）…同
- 土地改良区の役員の退任の届出……………（置賜総合支庁農村計画課）…454
- 土地改良区の役員の就任の届出……………（同）…同
- 土地改良区の定款変更の認可……………（同）…455
- 同……………（同）…同
- 同……………（同）…同
- 県道の供用の開始……………（置賜総合支庁西置賜建設総務課）…456
- 基本測量の終了の通知……………（県土利用政策課）…同
- 開発行為に関する工事の完了……………（村山総合支庁建築課）…同

人事委員会関係

告 示

○平成31年度山形県警察官採用試験の実施……………同

企業局関係

規 程

○山形県企業局電気事業関係電気工作物保安規程の一部を改正する規程……………462

公 告

- 普通肥料の検査結果の概要……………（農業技術環境課）…464
- 特殊肥料の検査結果の概要……………（同）…466
- 一般競争入札の公告……………（教育庁）…468

規 則

山形県市町村総合交付金交付規則の一部を改正する規則をここに公布する。

平成31年4月23日

山形県知事 吉 村 美 栄 子

山形県規則第31号

山形県市町村総合交付金交付規則の一部を改正する規則

山形県市町村総合交付金交付規則（平成10年4月県規則第59号）の一部を次のように改正する。

題名を次のように改める。

山形県市町村総合交付金等交付規則

第1条中「その用途を特定しない山形県市町村総合交付金」を「山形県市町村総合交付金及びいきいき雪国やまがた推進交付金」に改める。

第2条第2項中「市町村総合交付金交付申請書」を「市町村総合交付金等交付申請書」に改める。

第4条の次に次の1条を加える。

（交付金の額の変更）

第4条の2 前3条の規定は、第3条第1項の規定により決定した交付金の額を変更して交付金の交付を受けようとする場合について準用する。この場合において、第2条第1項中「5月31日までに知事に」とあるのは「知事に」と、同条第2項中「定める交付金の額を算定する基準（以下「算定基準」という。）により交付を申請する額を算出し、市町村総合交付金等交付申請書（別記様式第1号）を6月30日までに」とあるのは「定めるところにより、申請に必要な書類を」と、第3条中「前条第2項」とあるのは「第4条の2において準用する前条第2項」と、前条中「前条第1項」とあるのは「次条において準用する前条第1項」と、「7月31日」とあるのは「3月31日」と読み替えるものとする。

第5条中「市町村総合交付金充当結果報告書」を「市町村総合交付金等充当結果報告書」に改める。

第7条中「の規定」を「及び第4条の2において準用する同項の規定」に改める。

別記様式第1号中「山形県市町村総合交付金交付申請書」を「山形県市町村総合交付金等交付申請書」に、「山形県市町村総合交付金の」を「山形県市町村総合交付金（いきいき雪国やまがた推進交付金）の」に改める。

別記様式第2号中「山形県市町村総合交付金充当結果報告書」を「山形県市町村総合交付金等充当結果報告書」に、「山形県市町村総合交付金に」を「山形県市町村総合交付金（いきいき雪国やまがた推進交付金）に」に、「山

形県市町村総合交付金交付規則」を「山形県市町村総合交付金等交付規則」に、「市町村総合交付金」を

「交付金」に改める。

附 則

この規則は、公布の日から施行する。

告 示

山形県告示第308号

児童福祉法（昭和22年法律第164号）第21条の5の3第1項の規定により、指定障害児通所支援事業者を次のとおり指定した。

平成31年4月23日

山形県知事 吉 村 美 栄 子

指定障害児通所支援事業者の 名称及び主たる事務所の所在地	事業所の名称及び所在地	障害児通所支援の 種類	定 員	指定年月日
株式会社クラ・ゼミ 静岡県浜松市中区田町230番地 の15	こどもサポート教室「ク ラ・ゼミ」寒河江校 寒河江市大字寒河江字鷹の 巣7番地	児 童 発 達 支 援	10名	平成31. 3. 22
株式会社クラ・ゼミ 静岡県浜松市中区田町230番地 の15	こどもサポート教室「ク ラ・ゼミ」寒河江校 寒河江市大字寒河江字鷹の 巣7番地	放課後等デイサー ビス	10名	同
社会福祉法人山形県コロニー協 会 山形市桜田南1番19号	放課後等デイサービス山形 コロニー シード天童 天童市大字高揃1751番地8	放課後等デイサー ビス	10名	同
株式会社ハートテラス 天童市長岡北一丁目2番27号 102号	放課後等デイサービス ハ ートテラス本町 天童市本町二丁目5番3号	放課後等デイサー ビス	10名	同
特定非営利活動法人山形県ひと り親家庭福祉会 山形市小白川町二丁目3番31号	すこやか子ども教室 山形市小白川町五丁目4番 14号	放課後等デイサー ビス	10名	同
社会福祉法人天童まいつる会 天童市大字矢野目2215番地	天童児童発達支援センター つぼみ 天童市大字矢野目2215番地 2	児 童 発 達 支 援	10名	同 3. 28

山形県告示第309号

児童福祉法（昭和22年法律第164号）第21条の5の3第1項の規定により、指定障害児通所支援事業者を次のとおり指定した。

平成31年4月23日

山形県知事 吉 村 美 栄 子

指定障害児通所支援事業者の 名称及び主たる事務所の所在地	事業所の名称及び所在地	障害児通所支援の 種類	指定年月日
合同会社リハサポート 山形市上桜田一丁目5番6号	アーチ 山形市印役町一丁目2番38号リバー サイドアメニティ1階B	居宅訪問型児童発 達支援	平成31. 3. 7
合同会社リハサポート 山形市上桜田一丁目5番6号	アーチ 山形市印役町一丁目2番38号リバー サイドアメニティ1階B	保育所等訪問支援	同
社会福祉法人天童まいつる会 天童市大字矢野目2215番地	保育所等訪問支援事業所つぼみ 天童市大字矢野目2215番地2	保育所等訪問支援	同 3. 28

山形県告示第310号

児童福祉法（昭和22年法律第164号）第21条の5の20第4項の規定により、指定障害児通所支援事業者から次のとおり事業を廃止する旨の届出があった。

平成31年4月23日

山形県知事 吉 村 美 栄 子

指定障害児通所支援事業者の 名称及び主たる事務所の所在地	事業所の名称及び所在地	障害児通所支援の 種類	廃止年月日
社会福祉法人山形県コロニー協会 山形市桜田南1番19号	山形コロニー ういる天童 天童市大字高揃1751番地8	放課後等デイサービス	平成31. 3. 24
企業組合労協センター事業団 東京都豊島区東池袋1-44-3 池袋ISPタマビル	山形地域福祉事業所 陽だまりクラブ 山形市美畑町11-28	児童発達支援	同 3. 28

山形県告示第311号

介護保険法（平成9年法律第123号）第41条第1項の規定により、指定居宅サービス事業者を次のとおり指定した。

平成31年4月23日

山形県知事 吉 村 美 栄 子

指定居宅サービス事業者の 名称又は氏名	事業所の名称及び所在地	サービスの種類	指定年月日
合同会社レント	訪問看護ステーション レント 天童市老野森一丁目5番16号	訪問看護	平成31. 3. 14
セントケア東北株式会社	セントケア山形 山形市十日町三丁目6番43号	訪問介護	同 3. 22

山形県告示第312号

介護保険法（平成9年法律第123号）第53条第1項の規定により、指定介護予防サービス事業者を次のとおり指定した。

平成31年4月23日

山形県知事 吉 村 美 栄 子

指定介護予防サービス事業者の 名称又は氏名	事業所の名称及び所在地	サービスの種類	指定年月日
合同会社レント	訪問看護ステーション レント 天童市老野森一丁目5番16号	介護予防訪問看護	平成31. 3. 14

山形県告示第313号

介護保険法（平成9年法律第123号）第75条第2項の規定により、指定居宅サービス事業者から次のとおり廃止する旨の届出があった。

平成31年4月23日

山形県知事 吉 村 美 栄 子

指定居宅サービス事業者の 名称又は氏名	事業所の名称及び所在地	サービスの種類	廃止年月日
有限会社はーと&はーとケアセンター	はーと&はーと訪問介護事業所 山形市南栄町二丁目8番11号	訪問介護	平成31. 3. 31
有限会社はーと&はーとケアセンター	はーと&はーと訪問看護事業所 山形市南栄町二丁目8番11号	訪問看護	同

山形県告示第314号

介護保険法（平成9年法律第123号）第115条の5第2項の規定により、指定介護予防サービス事業者から次のとおり廃止する旨の届出があった。

平成31年4月23日

山形県知事 吉 村 美 栄 子

指定介護予防サービス事業者の名称又は氏名	事業所の名称及び所在地	サービスの種類	廃止年月日
有限会社はーと&はーとケアセンター	はーと&はーと訪問看護事業所 山形市南栄町二丁目8番11号	介護予防訪問看護	平成31. 3. 31

山形県告示第315号

障害者の日常生活及び社会生活を総合的に支援するための法律（平成17年法律第123号）第29条第1項の規定により、指定障害福祉サービス事業者を次のとおり指定した。

平成31年4月23日

山形県知事 吉 村 美 栄 子

指定障害福祉サービス事業者の名称及び主たる事務所の所在地	事業所の名称及び所在地	障害福祉サービスの種類	指定年月日
セントケア東北株式会社 宮城県仙台市青葉区本町一丁目11番11号	セントケア山形 山形市十日町三丁目6番43号	居 宅 介 護	平成31. 3. 22
社会福祉法人山形県身体障害者福祉協会 山形市大字大森385番地	山形県リハビリセンター 短期入所事業 山形市大字大森385番地	短 期 入 所	同 3. 29
社会福祉法人山形県身体障害者福祉協会 山形市大字大森385番地	障がい福祉サービス事業所 山形県 リハビリセンター 山形市大字大森385番地	就 労 定 着 支 援	同

山形県告示第316号

障害者の日常生活及び社会生活を総合的に支援するための法律（平成17年法律第123号）第46条第2項の規定により、指定障害福祉サービス事業者から次のとおり事業を廃止する旨の届出があった。

平成31年4月23日

山形県知事 吉 村 美 栄 子

指定障害福祉サービス事業者の名称及び主たる事務所の所在地	事業所の名称及び所在地	障害福祉サービスの種類	廃止年月日
有限会社はーと&はーとケアセンター 山形市南栄町二丁目8番11号	はーと&はーと訪問介護事業所 山形市南栄町二丁目8番11号	居 宅 介 護	平成31. 3. 31
有限会社はーと&はーとケアセンター 山形市南栄町二丁目8番11号	はーと&はーと訪問介護事業所 山形市南栄町二丁目8番11号	重 度 訪 問 介 護	同
社会福祉法人愛泉会 山形市諏訪町一丁目2番7号	デイサポート月のひかり 山形市飯田西四丁目3番2号	生 活 介 護	同

山形県告示第317号

肥料取締法（昭和25年法律第127号）第12条第2項の規定により、次のとおり肥料の登録の有効期間を更新した。
平成31年4月23日

山形県知事 吉 村 美 栄 子

登録番号	肥料の種類	肥料の名称	保証成分量(%)	その他の規格	生産業者		有効期限
					名称	住所	
山形県 第468号	混合有機 質肥料	油かす入りバ イオ肥料コー ユ	窒素全量 3.0 りん酸全量 6.0 加里全量 2.0	含有を許さ れる有害成 分の最大量 (%)は公定規 格のとおり	コーユ株式 会社	酒田市松美町13 番地212	平成 34. 3. 15

山形県告示第318号

肥料取締法（昭和25年法律第127号）第12条第2項の規定により、次のとおり肥料の登録の有効期間を更新した。
平成31年4月23日

山形県知事 吉 村 美 栄 子

登録番号	肥料の種類	肥料の名称	保証成分量(%)	その他の規格	生産業者		有効期限
					名称	住所	
山形県 第471号	混合有機 質肥料	エリート有機 16	窒素全量 4.0 りん酸全量 5.0 加里全量 2.0	含有を許さ れる有害成 分の最大量 (%)は公定規 格のとおり	コーユ株式 会社	酒田市松美町13 番地212	平成 34. 1. 27

山形県告示第319号

農地中間管理事業の推進に関する法律（平成25年法律第101号）第18条第1項の規定により、農用地利用配分計画を次のとおり認可した。

平成31年4月23日

山形県知事 吉 村 美 栄 子

1 農用地利用配分計画の概要

賃借権の設定等を受ける土地の所在する市町村	賃借権の設定等を受ける者の数	賃借権の設定等を受ける土地
山形市	7者	山形市大字中野目字高玉218番1ほか31筆
上山市	13者	上山市宮脇字山岸203番ほか27筆
天童市	12者	天童市大字高掬字中袋2189番ほか45筆
山辺町	2者	東村山郡山辺町大字大塚字大塚1145番ほか5筆
中山町	1者	東村山郡中山町大字達磨寺字西屋浦3371番ほか5筆
寒河江市	28者	寒河江市大字寒河江字起田野698番ほか61筆
河北町	12者	西村山郡河北町谷地字海老鶴37番ほか30筆
西川町	1者	西村山郡西川町大字間沢字サツテロ183番5ほか66筆

朝日町	1者	西村山郡朝日町大字和合字川前2834番1ほか12筆
大江町	7者	西村山郡大江町大字富沢字大山960番104ほか13筆
村山市	36者	村山市大字楯岡字飯島7747番1ほか179筆
東根市	15者	東根市大字長瀬字西方6206番1ほか49筆
尾花沢市	19者	尾花沢市大字鶴子字合ノ原778番1ほか73筆
大石田町	16者	北村山郡大石田町大字豊田字稲田1819番1ほか65筆
新庄市	4者	新庄市大字松本字東浦724番ほか16筆
真室川町	2者	最上郡真室川町大字川ノ内字春木野455番ほか16筆
大蔵村	1者	最上郡大蔵村大字合海字作ノ巻1271番1ほか8筆
鮭川村	1者	最上郡鮭川村大字庭月字曾平川原5515番
戸沢村	2者	最上郡戸沢村大字古口字板敷562番4ほか6筆
南陽市	11者	南陽市長瀬字鈴振田453番1ほか56筆
高島町	6者	東置賜郡高島町大字竹森字坂下5207番1ほか24筆
川西町	47者	東置賜郡川西町大字上小松字田中屋敷707番1ほか394筆
長井市	21者	長井市清水町二丁目2771番ほか105筆
小国町	1者	西置賜郡小国町大字町原字石塚一534番ほか26筆
白鷹町	6者	西置賜郡白鷹町大字横田尻字北元田尻1914番ほか96筆
飯豊町	19者	西置賜郡飯豊町大字中字山王原2245番1ほか99筆
鶴岡市	89者	鶴岡市長沼字上新田238番1ほか630筆
酒田市	34者	酒田市宮内字田中嶋47番ほか177筆
三川町	1者	東田川郡三川町大字猪子字高尾倉232番ほか4筆
庄内町	45者	東田川郡庄内町余目字東小島499番ほか243筆
遊佐町	6者	飽海郡遊佐町庄泉字宮ノ前73番ほか66筆

2 認可年月日

平成31年4月12日

山形県告示第320号

土地改良法（昭和24年法律第195号）第18条第16項の規定により、吉野川土地改良区の次の役員が退任した旨の届出があった。

平成31年4月23日

山形県知事 吉 村 美 栄 子

理事及び監事の別	氏 名	住 所
理 事	泉 妻 隆 一	南陽市金山3528番地
同	大 友 秋 雄	同 宮内1083番地
同	高 橋 篤	同 蒲生田867番地
同	鈴 木 弘 明	同 萩生田1243番地の1
同	戸 田 明	同 鍋田1130番地
同	戸 田 美 喜 男	同 若狭郷屋729番地の2
同	大 浦 浩 一	同 長岡1494番地
監 事	高 橋 昇 一	同 宮内2467番地の1
同	青 木 功 樹	同 郡山974番地
同	皆 川 庄 市	同 二色根232番地

山形県告示第321号

土地改良法（昭和24年法律第195号）第18条第16項の規定により、吉野川土地改良区の役員に次の者が就任した旨の届出があった。

平成31年4月23日

山形県知事 吉 村 美 栄 子

理事及び監事の別	氏 名	住 所
理 事	泉 妻 隆 一	南陽市金山3528番地
同	大 友 秋 雄	同 宮内1083番地
同	高 橋 篤	同 蒲生田867番地
同	堀 野 広 一	同 中落合660番地
同	戸 田 明	同 鍋田1130番地
同	戸 田 美 喜 男	同 若狭郷屋729番地の2

同	大浦浩一	同	長岡1494番地
監事	泉妻俊治	同	金山3233番地の1
同	小関千春	同	郡山1026番地の1
同	中川幸夫	同	二色根217番地の3

山形県告示第322号

土地改良法（昭和24年法律第195号）第30条第2項の規定により、土地改良区の定款の変更を次のとおり認可した。

平成31年4月23日

山形県知事 吉村美栄子

- 1 土地改良区の名称
白川土地改良区
- 2 事務所の所在地
長井市今泉552番地
- 3 認可年月日
平成31年4月16日

山形県告示第323号

土地改良法（昭和24年法律第195号）第30条第2項の規定により、土地改良区の定款の変更を次のとおり認可した。

平成31年4月23日

山形県知事 吉村美栄子

- 1 土地改良区の名称
白鷹町土地改良区
- 2 事務所の所在地
西置賜郡白鷹町大字畔藤5277番地の2
- 3 認可年月日
平成31年4月16日

山形県告示第324号

土地改良法（昭和24年法律第195号）第30条第2項の規定により、土地改良区の定款の変更を次のとおり認可した。

平成31年4月23日

山形県知事 吉村美栄子

- 1 土地改良区の名称
米沢平野土地改良区
- 2 事務所の所在地
米沢市金池五丁目9番5号
- 3 認可年月日
平成31年4月16日

山形県告示第325号

道路法（昭和27年法律第180号）第18条第2項の規定により、県道の供用を次のとおり開始する。

なお、関係図面は、置賜総合支庁建設部西置賜建設総務課において平成31年4月23日から同年5月7日まで縦覧に供する。

平成31年4月23日

山形県知事 吉 村 美 栄 子

- 1 路線名 長井大江線
- 2 供用開始の区間 長井市十日町一丁目565番から
同 635番1まで
- 3 供用開始の期日 平成31年4月23日

山形県告示第326号

測量法（昭和24年法律第188号）第14条第2項の規定により、国土交通省国土地理院長から次のとおり基本測量を終了した旨の通知があった。

平成31年4月23日

山形県知事 吉 村 美 栄 子

- 1 基本測量を実施した地域
山形県内全域
- 2 基本測量を実施した期間
平成30年4月1日から平成31年3月31日まで
- 3 作業の種類
基本測量 電子国土基本図（地図情報）修正及び国土広域情報修正

山形県告示第327号

次の開発行為は、完了した。

平成31年4月23日

山形県知事 吉 村 美 栄 子

- 1 許可番号
平成30年11月26日 指令村総建第227号
- 2 開発区域に含まれる地域の名称
東村山郡山辺町大字山辺字境ノ目2754番1、2755番1
- 3 開発許可を受けた者の住所及び名称
山形市城西町四丁目4番13号ダイヤ1城西A・2F
山形寿地所株式会社

人事委員会関係

告 示

山形県人事委員会告示第2号

平成31年度山形県警察官採用試験を次のとおり実施する。

平成31年4月23日

山形県人事委員会
委員長 安 孫 子 俊 彦

- 1 試験の種類
山形県警察官採用試験
- 2 試験区分及び採用予定人員
次表のとおりである。

試験区分	採用予定人員	試験区分	採用予定人員
警察官 A（男性）	34名	警察官 B（男性）	26名
警察官 A（女性）	8名	警察官 B（女性）	4名
警察官 A（武道指導・柔道）	1名		
警察官 A（武道指導・剣道）	1名		

3 試験の程度

次表のとおりである。

試験区分	程度	試験区分	程度
警察官 A（男性）	大学卒業程度	警察官 B（男性）	高校卒業程度
警察官 A（女性）		警察官 B（女性）	
警察官 A（武道指導・柔道）			
警察官 A（武道指導・剣道）			

4 対象となる職

公安職給料表の職務の級1級の職

5 給与

この試験に合格し採用された者は「山形県職員等の給与に関する条例」の適用を受け、その場合の給料は原則として次表のとおりである。このほか、同条例等の定めるところにより諸手当が支給される。

試験区分	適用給料表	給料
警察官 A（男性）、警察官 A（女性）、警察官 A（武道指導・柔道）、警察官 A（武道指導・剣道）	公安職給料表	1級21号給
警察官 B（男性）、警察官 B（女性）	公安職給料表	1級1号給

6 受験資格

別表1のとおりである。ただし、日本の国籍を有しない者及び地方公務員法第16条の規定に該当する者は受験できない。

7 試験日、試験種目及び実施する試験区分、試験地、合格者発表

(1) 警察官 A（男性）、警察官 A（女性）、警察官 A（武道指導・柔道）、警察官 A（武道指導・剣道）

ア 第1次試験

次表のとおりである。

試験日	試験種目及び実施する試験区分		試験地	合格者発表
7月14日 (日)	教養試験 (多肢選択式)	全試験区分	山形市 鶴岡市 酒田市	7月23日 (火) 合格者の試験区分及び受験番号を山形県庁及び県内各警察署の屋外掲示板に掲示して発表するほか、合格者には書面で通知する。
	体力検査 1			

イ 第2次試験

次表のとおりである。

試験日	試験種目及び実施する試験区分		試験地	合格者発表
8月11日 (日) (予定)	作文試験	全試験区分	天童市	9月上旬 合格者の試験区分及び受験番号を山形県庁及び県内各警察署の屋外掲示板に掲示して発表するほか、第2次試験受験者全員に書面で合否を通知する。
	人物試験 1 (適性検査)			
	身体測定及び身体検査			
	体力検査 2			
8月12日 (月) (予定)	実技試験	警察官 A (武道指導・柔道) 及び警察官 A (武道指導・剣道)	山形市	
8月下旬の 指定する 1 日 (予定)	人物試験 2 (集団討論及び個別面接)	全試験区分 (ただし、 集団討論は警察官 A (男性)、警察官 A (女性) のみ実施。)		

(2) 警察官 B (男性)、警察官 B (女性)

ア 第1次試験

次表のとおりである。

試験日	試験種目及び実施する試験区分		試験地	合格者発表
9月22日 (日)	教養試験 (多肢選択式)	全試験区分	山形市 鶴岡市 酒田市 新庄市 南陽市	10月7日 (月) 合格者の試験区分及び受験番号を山形県庁及び県内各警察署の屋外掲示板に掲示して発表するほか、合格者には書面で通知する。
	体力検査 1			

イ 第2次試験

次表のとおりである。

試験日	試験種目及び実施する試験区分	試験地	合格者発表
10月20日 (日) (予定)	作文試験	全試験区分	11月下旬 合格者の試験区分及び受験番号を山形県庁及び県内各警察署の屋外掲示板に掲示して発表するほか、第2次試験受験者全員に書面で合否を通知する。
	人物試験1（適性検査）		
	身体測定及び身体検査		
	体力検査2		
11月上旬又は中旬の指定する1日 (予定)	人物試験2（個別面接）	山形市	

8 各試験種目の配点

別表2のとおりである。

なお、合格者は全ての試験種目の結果を総合して得られた成績に従い決定する。また、各試験種目に合格基準を定め、1つでも基準に達しないものがある場合には不合格とする。

9 採用候補者名簿及び採用方法

最終合格者は、それぞれの試験区分ごとに作成される採用候補者名簿に記載され、採用はこの名簿に記載された者の中から行われる。

10 受験手続

(1) 受験申込書の交付

受験申込書は、山形県人事委員会事務局、山形県警察本部警務課、県内各警察署・交番・駐在所、各総合支庁総務企画部の総務課、西村山総務課、北村山総務課及び西置賜総務課、山形県東京事務所、山形県大阪事務所並びに山形県名古屋事務所において交付する。

また、山形県のホームページ（<http://www.pref.yamagata.jp/>）からダウンロードもできる。

なお、受験申込書の請求を郵便で行う場合は、封筒の表に試験区分を朱書きし、140円切手を貼った宛先明記の返信用封筒（角形2号封筒）を必ず同封して、山形県警察本部警務課（山形市松波二丁目8番1号 郵便番号990-8577）宛て請求すること。

(2) 申込方法

ア 電子申請による申込みの場合

山形県及び県内市町村の電子申請のホームページ「やまがたe申請」（http://www.pref.yamagata.jp/online_ymg/shinsei/e-tetsuzuki99.html）から申し込むこと。

イ 郵送又は持参による申込みの場合

受験申込書に必要事項を記入し、82円切手を貼った宛先明記の受験票送付用封筒（長形3号封筒）を添付の上、山形県警察本部警務課若しくは県内各警察署警務係に持参又は山形県警察本部警務課宛てに郵送により提出すること。

なお、郵送により提出する場合は、封筒の表に試験区分を朱書するとともに、簡易書留の方法によること。

(3) 申込受付期間

ア 警察官A（男性）、警察官A（女性）、警察官A（武道指導・柔道）、警察官A（武道指導・剣道）

次表のとおりである。

申込方法	申込受付期間
電子申請による申込み	平成31年4月23日（火）午前9時から同年6月17日（月）午後5時15分まで（受付期間内に受信したものに限り。）
郵送又は持参による申込み	平成31年4月23日（火）から同年6月17日（月）まで（郵送の場合は、同月17日（月）までの消印のあるものに限り、持参の場合は、閉庁日（土曜日、日曜日及び国民の祝日に関する法律（昭和23年法律第178号）に規定する休日）を除く午前8時30分から午後5時15分までの間に限り受け付ける。）

イ 警察官B（男性）、警察官B（女性）
次表のとおりである。

申込方法	申込受付期間
電子申請による申込み	平成31年7月19日（金）午前9時から同年9月2日（月）午後5時15分まで（受付期間内に受信したものに限り。）
郵送又は持参による申込み	平成31年7月19日（金）から同年9月2日（月）まで（郵送の場合は、同月2日（月）までの消印のあるものに限り、持参の場合は、閉庁日（土曜日、日曜日及び国民の祝日に関する法律（昭和23年法律第178号）に規定する休日）を除く午前8時30分から午後5時15分までの間に限り受け付ける。）

11 その他

- (1) 受験手続その他受験に関する問合せは、山形県人事委員会事務局、山形県警察本部警務課、県内各警察署、交番又は駐在所に行くこと。
- (2) 受験に関する問合せを郵便で行う場合には、82円切手を貼った宛先明記の返信用封筒を同封すること。
- (3) 試験の詳細については、別に受験案内が作成されているので参照すること。

別表1

試験区分	受験資格
警察官A（男性）	昭和59年4月2日から平成14年4月1日までに生まれた男性。ただし、次のいずれかに該当する者に限り。 (1) 学校教育法による大学（短期大学を除く。）を卒業した者又は平成32年3月31日までに卒業見込みの者 (2) 人事委員会が(1)に掲げる者と同等の資格があると認める者
警察官A（女性）	昭和59年4月2日から平成14年4月1日までに生まれた女性。ただし、次のいずれかに該当する者に限り。 (1) 学校教育法による大学（短期大学を除く。）を卒業した者又は平成32年3月31日までに卒業見込みの者 (2) 人事委員会が(1)に掲げる者と同等の資格があると認める者
警察官A（武道指導・柔道）	昭和59年4月2日から平成14年4月1日までに生まれた男性。ただし、次の(1)又は(2)に該当する者で、(3)及び(4)の要件を全て満たす者に限り。 (1) 学校教育法による大学（短期大学を除く。）を卒業した者又は平成32年3月31日までに卒業見込みの者 (2) 人事委員会が(1)に掲げる者と同等の資格があると認める者 (3) 柔道の段位が3段以上の者又は平成32年3月31日までに3段を取得する見込みの者 (4) 別表3に掲げる選手権大会等に出場した者

警察官A（武道指導・剣道）	<p>昭和59年4月2日から平成14年4月1日までに生まれた男性。ただし、次の(1)又は(2)に該当する者で、(3)及び(4)の要件を全て満たす者に限る。</p> <p>(1) 学校教育法による大学（短期大学を除く。）を卒業した者又は平成32年3月31日までに卒業見込みの者</p> <p>(2) 人事委員会が(1)に掲げる者と同等の資格があると認める者</p> <p>(3) 剣道の段位が3段以上の者又は平成32年3月31日までに3段を取得する見込みの者</p> <p>(4) 別表3に掲げる選手権大会等に出場した者</p>
警察官B（男性）	<p>昭和59年4月2日から平成14年4月1日までに生まれた男性。ただし、次のいずれかに該当する者を除く。</p> <p>(1) 学校教育法による大学（短期大学を除く。）を卒業した者又は平成32年3月31日までに卒業見込みの者</p> <p>(2) 人事委員会が(1)に掲げる者と同等の資格があると認める者</p>
警察官B（女性）	<p>昭和59年4月2日から平成14年4月1日までに生まれた女性。ただし、次のいずれかに該当する者を除く。</p> <p>(1) 学校教育法による大学（短期大学を除く。）を卒業した者又は平成32年3月31日までに卒業見込みの者</p> <p>(2) 人事委員会が(1)に掲げる者と同等の資格があると認める者</p>

別表2

試験区分	第1次試験		第2次試験					満点
	教養試験	体力検査1	作文試験	体力検査2	実技試験	人物試験2		
						集団討論	個別面接	
警察官A（男性）及び警察官A（女性）	200点	80点	100点	20点	—	100点	300点	800点
警察官A（武道指導・柔道）及び警察官A（武道指導・剣道）	125点	40点	100点	10点	125点	—	400点	800点
警察官B（男性）及び警察官B（女性）	200点	80点	100点	20点	—	—	400点	800点

別表3

試験区分	選手権大会等への出場
警察官A（武道指導・柔道）	全日本柔道選手権大会、全日本選抜柔道体重別選手権大会、講道館杯全日本柔道体重別選手権大会、全日本学生柔道体重別選手権大会、全日本学生柔道優勝大会、全日本学生柔道体重別団体優勝大会、全日本ジュニア柔道体重別選手権大会、国民体育大会（柔道競技 成年男子）、全国体育系学生柔道体重別選手権大会。
警察官A（武道指導・剣道）	全日本剣道選手権大会、全日本都道府県対抗剣道優勝大会（次鋒）、国民体育大会（剣道競技 成年の部）、全日本学生剣道選手権大会、全日本学生剣道優勝大会。

企業局関係

規程

山形県企業管理規程第6号

山形県企業局電気事業関係電気工作物保安規程の一部を改正する規程を次のように定める。

平成31年4月23日

山形県企業管理者 高橋 広樹

山形県企業局電気事業関係電気工作物保安規程の一部を改正する規程

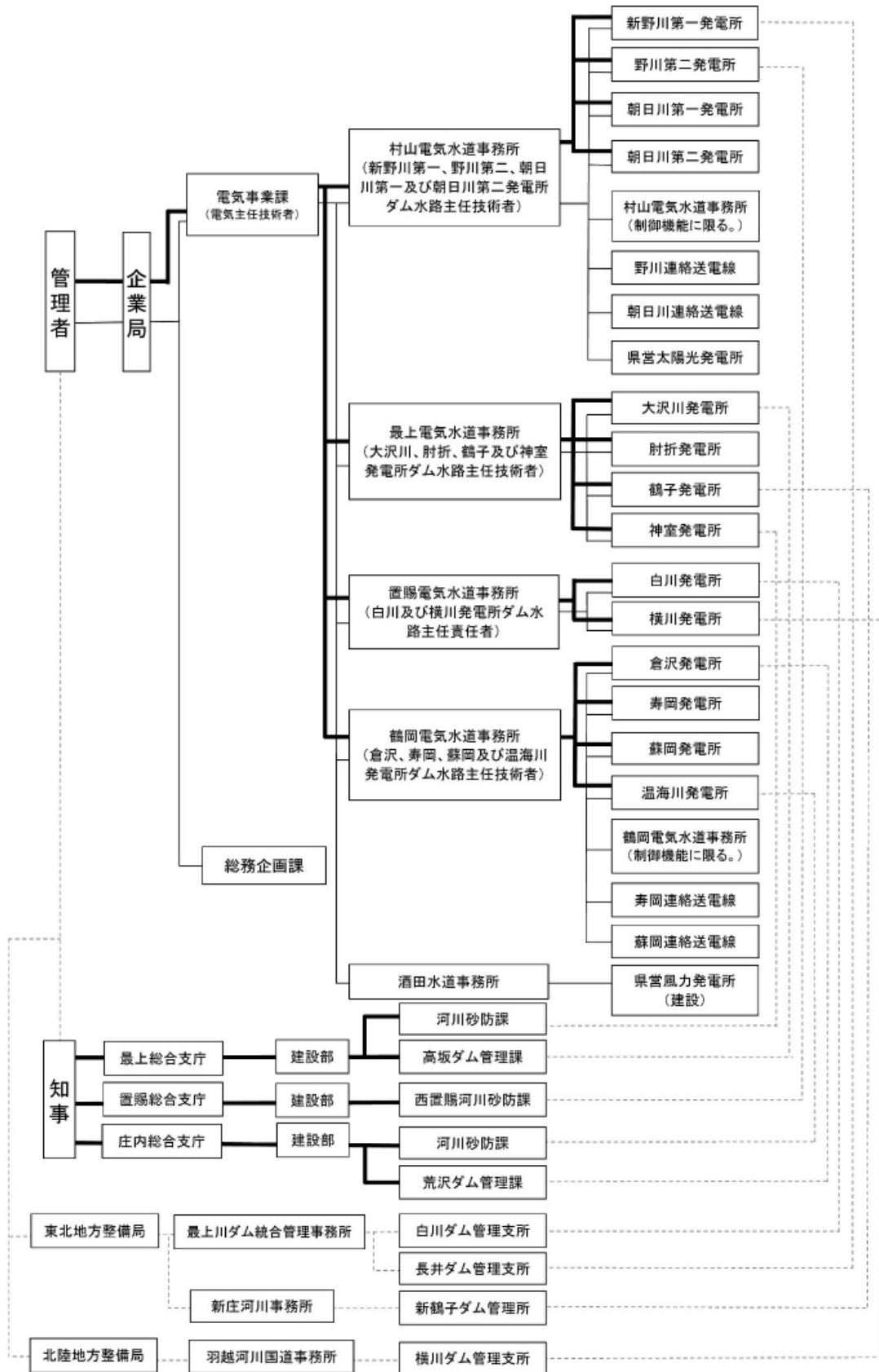
山形県企業局電気事業関係電気工作物保安規程（昭和40年9月県企業管理規程第12号）の一部を次のように改正する。

第6条第2項第1号の表中「及び県営太陽光発電所」を「、県営太陽光発電所及び県営風力発電所（建設）」に改める。

別表第1を次のように改める。

別表第1

保安に関する組織



注 1 ——— は、保安業務(電気)の系統を示す。
 2 ——— は、保安業務(ダム水路)の系統を示す。
 3 - - - - は、河川管理者との関連を示す。

別表第2中

村山電気水道事務所、最上電気水道事務所、置賜電気水道事務所及び鶴岡電気水道事務所	所管する電気工作物の維持及び運用に係る保安並びにこれらに係る保安教育に関すること
--	--

を

村山電気水道事務所、最上電気水道事務所、置賜電気水道事務所及び鶴岡電気水道事務所	所管する電気工作物の維持及び運用に係る保安並びにこれらに係る保安教育に関すること
酒田水道事務所	県営風力発電所建設工事に係る保安教育に関すること

に改める。

別表第3中

太陽光発電設備	電気工作物	1回/月	太陽電池アレイ パワーコンディショナ	外観点検 外観点検 測定試験	1回/1年 1回/1年 1回/1年
---------	-------	------	-----------------------	----------------------	-------------------------

を

太陽光発電設備	電気工作物	1回/月	太陽電池アレイ パワーコンディショナ	外観点検 外観点検 測定試験	1回/1年 1回/1年 1回/1年
風力発電設備	電気工作物	1回/月	風車発電機 主要変圧器 主要遮断器	外部点検 測定試験 内部点検 外部点検 外部点検 測定試験 内部点検	1回/1年 1回/1年 1回/1年 1回/3年 1回/3年 1回/3年 1回/6年

に改める。

附 則

この規程は、公布の日から施行する。

公 告

肥料取締法（昭和25年法律第127号）第30条第1項の規定により平成31年1月に収去した普通肥料の検査の結果の概要は、次のとおりである。

平成31年4月23日

山形県知事 吉 村 美 栄 子

肥料の種類等	保証票添付者	肥料の名称	検査の概要				備考
			分析項目	検査指摘事項	保証票の検査	その他の検査	
混合有機質肥料	コーユ株式会社	エリート有機16	主成分TN、TP、TK				現物

(注) 1 分析検査及びその他の検査の欄は、検査対象荷口全体の肥料を代表しうるように必要袋数（ばらの場合には必要部位数）を抽出し、混合した試料1点について検査した結果である。

2 主成分の略号は、次のとおりである。

TN－窒素全量、TP－りん酸全量、TK－加里全量

肥料取締法（昭和25年法律第127号）第30条第1項の規定により平成31年1月に収去した特殊肥料の検査の結果の概要は、次のとおりである。

平成31年4月23日

山形県知事 吉 村 美 栄 子

特殊肥料 の指定名	生産業者、輸入業者若しくは 販売業者又は表示者	届 (商 品 名)	検査の結果								備考	
			窒 素 全 量 %	リン 酸 全 量 %	加里 全 量 %	銅 全 量 mg/kg	亜 鉛 全 量 mg/kg	石 灰 全 量 %	炭 素 比	水分 含有 量%		その他 の検査
たい肥	株式会社エルデック	吟遊詩人1号	0.5	0.4	0.3				31			現物
	鶴岡市農業協同組合	混合穀家畜堆肥	2.0	3.3	2.8				19.3	60.2		乾物

地方自治法（昭和22年法律第67号）第234条第1項の規定により、山形県教育情報セキュリティ対策に係る基本設計業務の調達について、一般競争入札を次のとおり行う。

なお、この入札に係る調達は、地方公共団体の物品等又は特定役務の調達手続の特例を定める政令（平成7年政令第372号）第1条に規定する協定その他の国際約束の適用を受ける。

平成31年4月23日

山形県知事 吉 村 美 栄 子

1 入札の場所及び日時

(1) 場所 山形市松波二丁目8番1号 山形県庁教育庁分室1（14階）

(2) 日時 平成31年6月3日（月） 午前10時

2 入札に付する事項

(1) 調達をする役務の名称及び数量 山形県教育情報セキュリティ対策に係る基本設計業務 一式

(2) 調達をする役務の仕様等 入札説明書及び仕様書による。

(3) 契約期間 契約締結の日から平成32年2月28日まで

(4) 入札方法 総価により行う。落札決定に当たっては、入札書に記載された金額に当該金額の100分の10に相当する金額を加算した金額（当該金額に1円未満の端数があるときは、その端数金額を切り捨てた金額）をもって落札価格とするので、入札者は、消費税及び地方消費税に係る課税事業者であるか免税事業者であるかを問わず、見積もった契約金額の110分の100に相当する金額を入札書に記載すること。

3 入札参加者の資格

(1)から(7)までに掲げる要件を全て満たす者であること。ただし、共同企業体にあつては、(8)から(11)までに掲げる要件を全て満たす者であること。

(1) 地方自治法施行令（昭和22年政令第16号）第167条の4第1項各号に規定する者に該当しないこと。

(2) 平成31年度山形県物品等及び特定役務の調達に係る競争入札の参加者の資格等に関する公告（平成31年2月8日付け県公報第3018号）により公示された資格を有すること。

(3) 山形県競争入札参加資格者指名停止要綱に基づく指名停止措置を受けていないこと。

(4) 次のいずれにも該当しないこと（地方自治法施行令第167条の4第1項第3号に規定する者に該当する者を除く。）。

イ 役員等（入札参加者が個人である場合にはその者を、入札参加者が法人である場合にはその役員又はその支店若しくは契約を締結する事務所の代表者をいう。以下同じ。）が暴力団員による不当な行為の防止等に関する法律（平成3年法律第77号）第2条第6号に規定する暴力団員（以下「暴力団員」という。）又は暴力団員でなくなった日から5年を経過しない者（以下「暴力団員等」という。）であること。

ロ 暴力団（暴力団員による不当な行為の防止等に関する法律第2条第2号に規定する暴力団をいう。以下同じ。）又は暴力団員等が経営に実質的に関与していること。

ハ 役員等が自己、自社若しくは第三者の不正の利益を図る目的又は第三者に損害を加える目的をもって、暴力団又は暴力団員等を利用する等していること。

ニ 役員等が、暴力団又は暴力団員等に対して資金等を供給し、又は便宜を供与する等直接的あるいは積極的に暴力団の維持及び運営に協力し、又は関与していること。

ホ 役員等が暴力団又は暴力団員等と社会的に非難されるべき関係を有していること。

(5) 情報セキュリティマネジメントシステム適合性評価制度に関してJIS Q 27001（ISO/IEC27001）の基準に適合することにより認証を受けていること又はJIS Q 15001の基準に適合することによりプライバシーマークの使用許諾を受けていること。

(6) 過去5年以内に国、都道府県又は地方自治法第252条の19第1項に規定する指定都市において、全庁的な情報セキュリティの強化に係る設計、構築又は運用を受託した実績がある者（共同企業体の構成員（出資比率が20%以上である者に限る。）として全庁的な情報セキュリティの強化に係る設計、構築又は運用を受託した実績がある者を含む。）であること。

(7) 共同企業体の構成員として本件入札に参加していないこと。

(8) 共同企業体の全ての構成員が(1)から(4)までの要件を満たしていること。

(9) 共同企業体のいずれかの構成員が(5)及び(6)の要件を満たしていること。

(10) 共同企業体は、自主結成されたものであり、共同企業体協定書を締結していること。

(11) 共同企業体の各構成員は、他の共同企業体の構成員として又は単独で本件入札に参加していないこと。

4 契約条項を示す場所、入札説明書及び仕様書の交付場所並びに契約に関する事務を担当する部局等

山形市松波二丁目8番1号 山形県教育庁総務課教育情報化推進担当
電話番号023(630)3395

5 入札保証金及び契約保証金

- (1) 入札保証金 免除する。
- (2) 契約保証金 契約金額の100分の10に相当する金額以上の額。ただし、山形県財務規則（昭和39年3月県規則第9号。以下「規則」という。）第135条各号のいずれかに該当する場合は、契約保証金を免除する。

6 入札の無効

入札に参加する者に必要な資格のない者のした入札、入札に関する条件に違反した入札その他規則第122条の2の規定に該当する入札は、無効とする。

7 落札者の決定の方法

規則第120条第1項の規定により作成された予定価格の範囲内で最低の価格をもって入札（有効な入札に限る。）をした者を落札者とする。

8 契約の手続において使用する言語及び通貨

日本語及び日本国通貨

9 その他

- (1) この公告による入札に参加を希望する者は、競争入札参加資格者名簿に登載されている者にあつては一般競争入札参加資格確認申請書を、競争入札参加資格者名簿に登載されていない者にあつては競争入札参加資格審査申請書提出書及び競争入札参加資格審査申請書を平成31年5月17日（金）午後1時まで山形県教育庁総務課教育情報化推進担当に提出するとともに、併せて次の書類を提出すること。この場合において、これらの書類を提出した者は、入札日の前日までに当該書類に関し説明又は協議を求められた場合は、それに応じるものとする。

イ 3の(5)及び(6)に係る事項を証明する書類（共同企業体にあつては、3の(9)及び(10)に係る事項を証明する書類）

ロ 2の(1)の役務の仕様に適合するものとして作成した応札に係る役務の仕様書（以下「応札役務仕様書」という。）及び競争入札に係る応札役務仕様書等審査申請書

- (2) (1)により提出された応札役務仕様書については、2の(1)の役務の仕様に適合しているかどうかを審査し、審査の結果適合しないと認められた場合は、当該応札役務仕様書を提出した者は、この入札に参加することができない。
- (3) この入札は、山形県低入札価格調査制度実施要綱の規定による低入札価格調査制度を適用する。
- (4) この契約においては、契約書の作成を必要とする。この場合において、当該契約書には、談合等に係る契約解除及び賠償に関する定め、再委託の禁止に関する定め並びに個人情報の保護に関する定めを設けるものとする。
- (5) この入札及び契約は、県の都合により調達手続の停止等があり得る。
- (6) 詳細については入札説明書による。

10 Summary

- (1) Nature and quantity of services to be required: Basic design work about educational information security measures: 1
- (2) Time-limit for tender: 10:00A.M. June 3, 2019
- (3) Contact point for the notice: Yamagata Prefectural Board of Education, Yamagata Prefectural Government, 8-1 Matsunami 2-chome, Yamagata-shi, Yamagata-ken 990-8570 Japan TEL 023(630)3395

平成31年4月23日印刷 発行所 山形県庁
平成31年4月23日発行 発行人 山形県