



山形県公報

平成23年4月1日(金)

号 外 (12)

目 次

人事委員会関係

規 則

- 山形県人事委員会規則4-1(職員の任用に関する規則)の一部を改正する規則……………1
- 山形県人事委員会規則4-4(外国の地方公共団体の機関等に派遣される職員等の処遇等に関する規則)の一部を改正する規則……………2
- 山形県人事委員会規則4-5(公益的法人等への職員等の派遣等に関する規則)の一部を改正する規則…3
- 山形県人事委員会規則5-1(給与の支給に関する基準と手続)等の一部を改正する規則……………同
- 山形県人事委員会規則5-2(特殊勤務手当支給の基準と手続)の一部を改正する規則……………12
- 山形県人事委員会規則5-35(平成17年改正条例附則第6項から第8項までの規定による給料)の一部を改正する規則……………13
- 山形県人事委員会規則6-2(職員等の旅費に関する条例の施行手続)の一部を改正する規則……………同
- 山形県人事委員会規則14-3(県職員に係る管理職員等の範囲を定める規則)の一部を改正する規則……………14

訓 令

- 事務局文書取扱規程の一部を改正する訓令……………15

人事委員会関係

規 則

山形県人事委員会規則4-1(職員の任用に関する規則)の一部を改正する規則をここに公布する。

平成23年4月1日

山形県人事委員会

委員長 安 孫 子 俊 彦

別表第1行政職給料表適用職の知事の本庁の項職級1の欄中「戦略調整監」を削り、同項職級2の欄中「整備推進監」を「整備推進監」に改め、同項職級4の欄中「主幹補佐」を削り、同項職級6の欄中「主査」を「主査」に改め、同表行政職給料表適用職の知事の出先機関の項職級2の欄中「総合支庁の部長、地域振興監、農林技監及び参事」を「総合支庁の部長、地域振興監及び農林技監」に改め、同項職級3の欄中「山形空港事務所副所長」を「山形空港事務所副所長」に改め、「港湾事務所の副所長及び室長」を削り、同表行政職給料表適用職の教育委員会の教育機関の項職級6の欄中「専門学芸員」を「専門学芸員 主任主査」に改め、同表行政職給料表適用職の警察本部長の本部の項職級4の欄中「副主幹」を「副主幹 室長」に改め、同表企業局職員の職の企業管理者の

本局の項職級2の欄中「参事」を削り、同項職級6の欄中「専門検査員」を削り、同表研究職給料表適用職の知事の出先機関の項職級3の欄中「農業総合研究センターの副所長、副場長(水田農業試験場を除く。)及び部長」を「農業総合研究センターの副所長、副場長(水田農業試験場を除く。)及び部長(試験場を除く。)」に改め、同項職級4の欄中「部長〔工業技術センター(試験場を除く。)及び農業総合研究センターの部長を除く。〕」を「部長〔工業技術センター(試験場を除く。)及び農業総合研究センター(試験場を除く。)の部長を除く。〕」に改め、同

表病院事業局職員の職の病院事業管理者の本局の項中

業務名を冠する主査	主任栄養士 主任作業療法士 主任理学療法士 主任診療放射線技師 主任臨床検査技師 主任臨床工学技士 主任薬剤師 主任歯科衛生士 主任歯科技工士
-----------	---

を

	主任栄養士 主任診療放射線技師 主任薬剤師
--	-----------------------------

に改

め、同表医療職給料表(3)適用職の知事の出先機関の項職級4の項中

総看護師長 専門員 課長補佐 室長補佐

を

看護部長 専門員 課長補佐

に

改め、同表病院事業局職員の職の病院事業管理者の本局の項中

専門員	業務名を冠する主査	主任看護師
-----	-----------	-------

を

		主任看護師
--	--	-------

に改

める。

附 則

この規則は、公布の日から施行する。

山形県人事委員会規則4-4（外国の地方公共団体の機関等に派遣される職員等の処遇等に関する規則）の一部を改正する規則をここに公布する。

平成23年4月1日

山 形 県 人 事 委 員 会
委 員 長 安 孫 子 俊 彦

第3条の見出し中「給与の特例」を「給与」に改め、同条第1項を次のように改める。

条例第4条第1項の規定により一般の派遣職員（条例第4条第1項に規定する一般の派遣職員をいう。以下同じ。）の派遣の期間中に支給される給料、扶養手当、地域手当、住居手当及び期末手当（以下「給料等」という。）の額は、その派遣先の勤務に対して報酬（報酬、賃金、給料、俸給、手当、賞与その他いかなる名称であるかを問わず、派遣先の勤務の対償として受けるすべてのものをいい、通勤手当、特殊勤務手当、時間外勤務手当、休日勤務手当、夜間勤務手当、宿日直手当及び管理職員特別勤務手当に相当するものを除く。以下同じ。）が支給されない場合又はその派遣先の勤務に対して支給される報酬の年額（以下「報酬年額」という。）が、外務公務員俸給等相当年額（当該派遣の期間の初日（以下「派遣の日」という。）の前日における当該一般の派遣職員の給料及び扶養手当（当該一般の派遣職員が派遣の日の属する月の初日から派遣先の機関の所在する国に所在する大使館に勤務する外務公務員（以下「所在国勤務の外務公務員」という。）であるとした場合に在外公館の名称及び位置並びに在外公館に勤務する外務公務員の給与に関する法律（昭和27年法律第93号。以下「外務公務員給与法」という。）の規定により配偶者手当が支給されることとなる職員については、配偶者に係る分を除く。）の月額を基礎として算定される給料、扶養手当、期末手当及び勤勉手当の年額と当該一般の派遣職員が派遣の日の属する月の初日から所在国勤務の外務公務員であるとした場合に外務公務員給与法の規定により支給されることとなる在勤基本手当、住居手当及び配偶者手当の年額の合計額をいう。以下同じ。）に満たない場合は、給料等のそれぞれに100分の100以内を乗じて得た額とする。

第3条第5項を同条第7項とし、同条第4項中「前3項」を「前5項」に改め、同項を同条第6項とし、同条第3項を同条第5項とし、同条第2項中「前項」を「第1項」に、「月額」を「年額」に改め、同項を同条第4項とし、同条第1項の次に次の2項を加える。

2 前項の規定による給料等の額の計算の基礎となる支給割合を決定するにあつては、決定された支給割合により支給されることとなる給料等の年額が、外務公務員俸給等相当年額から報酬年額を減じた額（派遣先の勤務に

対して報酬が支給されない場合にあつては、外務公務員俸給等相当年額）を超えてはならない。

3 外務公務員俸給等相当年額の算定にあつては、次の各号に定めるところによるものとする。

- (1) 一般の派遣職員が、山形県人事委員会規則5-1（給与の支給に関する基準と手続）（以下「給与規則」という。）第40条第1項第2号に該当する職員とした場合の号給数を昇給するものとし、給与規則第78条第5項の成績率については、一般の派遣職員以外の職員との均衡を考慮して任命権者が定めるものとする。
- (2) 一般の派遣職員に、給与条例附則第18項の規定及び同項の規定により給与が減ぜられて支給される職員の給与の額を調整する規定の適用があるものとする。

第3条に次の1項を加える。

8 第1項、第6項及び前項の規定による給与の額の計算の基礎となる支給割合は、100分の1未満の端数があつてはならないものとする。

別記様式中 「月 額」 を 「年 額」 に、「月額（月額によらない場合は月額に換算したも

の）」を「年額」に改める。

附 則

（施行期日）

1 この規則は、公布の日から施行する。

（経過措置）

2 この規則の施行の日（以下「施行日」という。）の前日から引き続き派遣されている職員（この規則による改正後の山形県人事委員会規則4-4（外国の地方公共団体の機関等に派遣される職員等の処遇等に関する規則）（以下「新規則」という。）第3条第7項に掲げる職員を除く。）に係る新規則第3条第1項の規定による給料等の支給割合（以下「新支給割合」という。）が、施行日の前日におけるこの規則による改正前の人事委員会規則4-4第3条第1項の規定による給料等の支給割合（以下「旧支給割合」という。）に達しないときは、旧支給割合から新支給割合を減じた割合に次の各号に掲げる期間の区分に応じ当該各号に定める割合を乗じて得た割合を新支給割合に加えた割合を、当該職員に係る新規則第3条第1項の規定による給料等の支給割合とする。

- (1) 施行日から平成24年3月31日まで 100分の100
- (2) 平成24年4月1日から平成25年3月31日まで 100分の70
- (3) 平成25年4月1日から平成26年3月31日まで 100分の40

山形県人事委員会規則4-5（公益的法人等への職員等の派遣等に関する規則）の一部を改正する規則をここに公布する。

平成23年4月1日

山形県人事委員会

委員長 安孫子 俊彦

第2条中第9号及び第10号を削り、第8号を第9号とし、第1号から第7号までを1号ずつ繰り下げ、同条の第1号として次の1号を加える。

- (1) 社団法人山形交響楽協会

附 則

この規則は、交付の日から施行する。

山形県人事委員会規則5-1（給与の支給に関する基準と手続）等の一部を改正する規則をここに公布する。

平成23年4月1日

山形県人事委員会

委員長 安孫子 俊彦

（山形県人事委員会規則5-1の一部改正）

第1条 山形県人事委員会規則5-1（給与の支給に関する基準と手続）の一部を次のように改正する。

第61条の2の見出し中「給料月額」を「給料月額等」に改め、同条第2号中「第3項又は」を「第3項、」に、「若しくは第4項」を「若しくは第4項又は山形県職員等の給与に関する条例等の一部を改正する条例（平成22年11月県条例第39号。この条、第100条、第100条の2及び附則第19項において「平成22年改正条例」という。）附則第6項（同条例附則第7項において準用する場合を含む。）の規定により読み替えられた同条例附則第

5項」に改め、同条第3号中「第2項」を「第2項又は平成22年改正条例附則第8項の規定により読み替えられた同条例附則第5項」に改め、次の1項を加える。

2 平成22年改正条例第1条の規定による改正後の条例（以下附則第13項から附則第20項までにおいて「改正後の条例」という。）附則第18項の規定により給与が減ぜられて支給される職員（前項第2号又は第3号に掲げる職員に限る。）について、育児休業条例附則第2項（同条例附則第3項の規定により読み替えられた同条例第25条第1項において準用する場合を含む。）又は第4項の規定により読み替えられた改正後の条例附則第18項第1号に規定する算出率を乗じて得た額に1円未満の端数があるときは、その端数を切り捨てた額をもつて当該算出率を乗じて得た額とする。

第71条第2項第2号中「若しくは」を「又は」に改め、「又は高等学校の自営者養成のための寄宿舎」を削る。

第76条の2中「公益的法人等派遣職員」を「公益的法人等派遣職員のうち公益的法人等派遣条例第4条によりその職員派遣の期間中に給与が支給される職員以外の職員」に改める。

第77条に次の1項を加える。

4 公益的法人等派遣職員のうち公益的法人等派遣条例第4条によりその職員派遣の期間中に給与が支給される職員について、当該派遣の期間中に第2項第1号若しくは第3号の処分に相当する処分を受け、同項第2号の休業に相当する休業をし、又は育児短時間勤務職員等に相当する職員として在職した期間がある場合は、同項各号に準じて算出した当該期間に係る期間を除算するものとし、その期間の除算は同項各号の期間と一括して行うものとする。

第79条の見出し中「期末手当」を「期末手当及び」に改める。

第100条第4項第5号及び第100条の2第4項第5号中「山形県職員等の給与に関する条例等の一部を改正する条例（平成22年11月県条例第39号。以下この項において「平成22年改正条例」という。）」を「平成22年改正条例」に改める。

附則第13項中「山形県職員等の給与に関する条例等の一部を改正する条例（平成22年11月県条例第39号。以下「平成22年改正条例」という。）第1条の規定による改正後の条例（以下「改正後の条例」という。）」を「改正後の条例」に改める。

附則第14項中「得た額」を「得た額（その額に1円未満の端数があるときは、その端数を切り捨てた額）」に改める。

附則第15項第1号中「特地勤務手当の月額」を「特地勤務手当の月額（その額に1円未満の端数があるときは、その端数を切り捨てた額）」に改め、同号イ中「育児短時間勤務職員等である者にあつては、当該額に算出率を乗じて得た額」を「育児短時間勤務職員等である者にあつては、当該額に算出率を乗じて得た額（その額に1円未満の端数があるときは、その端数を切り捨てた額）」に、「当該額に算出率を乗じて得た額、同項第3号に掲げる職員にあつては、当該額に同日における算出率を乗じて得た額を同日における算出率で除して得た額に現に受ける給料に係る算出率を乗じて得た額」を「当該額に算出率を乗じて得た額（その額に1円未満の端数があるときは、その端数を切り捨てた額）、同項第3号に掲げる職員にあつては、当該額に同日における算出率を乗じて得た額を同日における算出率で除して得た額に現に受ける給料に係る算出率を乗じて得た額（その額に1円未満の端数があるときは、その端数を切り捨てた額）」に改め、同項第2号中「特地勤務手当に準ずる手当の月額」を「特地勤務手当に準ずる手当の月額（その額に1円未満の端数があるときは、その端数を切り捨てた額）」に、「当該額に算出率を乗じて得た額、同項第3号に掲げる職員にあつては、当該額に同日における算出率を乗じて得た額を同日における算出率で除して得た額に現に受ける給料に係る算出率を乗じて得た額」を「当該額に算出率を乗じて得た額（その額に1円未満の端数があるときは、その端数を切り捨てた額）、同項第3号に掲げる職員にあつては、当該額に同日における算出率を乗じて得た額を同日における算出率で除して得た額に現に受ける給料に係る算出率を乗じて得た額（その額に1円未満の端数があるときは、その端数を切り捨てた額）」に改め、同項第3号中「へき地手当の月額」を「へき地手当の月額（その額に1円未満の端数があるときは、その端数を切り捨てた額）」に、「算出率を乗じて得た額」を「算出率を乗じて得た額（その額に1円未満の端数があるときは、その端数を切り捨てた額）」に改め、同項第4号中「へき地手当に準ずる手当の月額」を「へき地手当に準ずる手当の月額（その額に1円未満の端数があるときは、その端数を切り捨てた額）」に改める。

附則第16項第1号中「100分の25を乗じて得た額」を「100分の25を乗じて得た額（その額に1円未満の端数があるときは、その端数を切り捨てた額）」に改め、同項第2号中「100分の6を乗じて得た額」を「100分の6を乗じて得た額（その額に1円未満の端数があるときは、その端数を切り捨てた額）」に改める。

附則第17項中「山形県職員等の給与に関する条例等の一部を改正する条例（平成22年11月県条例第39号）」を「平成22年改正条例」に、「以下」を「以下この項において」に改める。

附則第18項中「附則第15項」を「附則第16項」に、「附則第16項」を「附則第17項」に、「(附則第16項)を「(附則第17項)に、「100分の25を乗じて得た額」を「100分の25を乗じて得た額（その額に1円未満の端数があるときは、その端数を切り捨てた額）」に、「100分の6を乗じて得た額」を「100分の6を乗じて得た額（その額に1円未満の端数があるときは、その端数を切り捨てた額）」に改める。

附則第19項中「附則第14項」を「附則第15項」に、「附則第15項及び第16項」を「附則第16項及び第17項」に改める。

附則第19項を附則第20項とし、附則第14項から附則第18項までを1項ずつ繰り下げ、附則第13項の次に次の1項を加える。

14 改正後の条例附則第18項の規定により給与が減ざられて支給される場合において、次の各号に掲げる額に1円未満の端数が生じたときは、その端数を切り捨てるものとする。

- (1) 改正後の条例附則第18項第2号、第5号及び第6号、第20項並びに第21項に規定する地域手当の月額
- (2) 改正後の条例附則第18項第3号に規定する定時制通信教育手当の月額
- (3) 改正後の条例附則第18項第4号に規定する農林漁業普及指導手当の月額
- (4) 改正後の条例附則第18項第5号に規定するそれぞれその基準日現在において同項の特定職員が受けるべき給料月額及びこれに対する地域手当の月額の合計額（条例第20条第5項の規定の適用を受ける職員にあつては、当該合計額に、当該合計額に第76条の3第2項に定める割合を乗じて得た額（別表第20のロの表に掲げる職員（以下この号において「管理監督職員」という。）にあつては、その額に、給料月額に別表第20のロの表に掲げる割合を乗じて得た額を加算した額）を加算した額）（改正後の条例附則第18項第1号の最低号給に達しない場合にあつては、同項第5号に規定するそれぞれその基準日現在において同項の特定職員が受けるべき給料月額減額基礎額（同項第1号の給料月額減額基礎額をいう。以下この号において同じ。）及びこれに対する地域手当の月額の合計額（条例第20条第5項の規定の適用を受ける職員にあつては、当該合計額に、当該合計額に第76条の3第2項に定める割合を乗じて得た額（管理監督職員にあつては、その額に、給料月額減額基礎額に別表第20のロの表に掲げる割合を乗じて得た額を加算した額）を加算した額）
- (5) 改正後の条例附則第18項第6号に規定する勤勉手当減額対象額（同項第1号の最低号給に達しない場合にあつては、勤勉手当減額基礎額）

附則第20項の次に次の1項を加える。

（調整数の特例）

21 総合療育訓練センターの給料の調整を行う職を占める職員のうち、医療職給料表(1)の適用を受け、かつ、条例第10条第1項に規定する管理職手当の支給を受けるものの占める職については、当分の間、別表第9の職員欄に掲げる職員の区分に応じ、同表の調整数欄に掲げる調整数に2を加えた数を同欄に掲げる調整数とする。

別表第1のイの表6級の項標準的な職務の欄第8項中「又は副主幹」を「副主幹又は室長」に改め、同表8級の項標準的な職務の欄第1項中「総合政策局長」を削り、「観光交流局長」を「観光経済交流局長」に改め、同表9級の項標準的な職務の欄第1項中「戦略調整監」を削る。

別表第1のロの表5級の項標準的な職務の欄第1項中「総看護師長」を「看護部長」に改める。

別表第9第4項職員の欄第7号中「総看護師長」を「看護部長」に改める。

別表第10中	知事部局	本 庁	部 長 戦略調整監 会計管理者	特 1 種	を
			次 長 総合政策局長 危機管理・くらし安心局長 観光交流局長 参 事 技術戦略監 整備推進監	1 種	

知事部 局	本 庁	部 長 会計管理者	特 1 種
		次 長 危機管理・くらし安心局長 観光経済交流局長 参 事 技術戦略監 整備推進監	1 種

に、

		課長（支給区分2種のもの を除く。） 室 長 戦略調整主幹	3 種
		主幹（支給区分3種のもの を除く。）	4 種

を

		課長（支給区分2種のもの を除く。） 室 長	3 種
		主 幹	4 種 （人事委員 会と協議し て定めるも のにあつて は3種）

に、

		部 長 地域振興監 参 事 医 療 監 農林技監 港湾事務所長 庄内空港事務所長	1 種
--	--	--	-----

を

		部 長 地域振興監 医 療 監 農林技監 庄内空港事務所長	1 種
--	--	---	-----

に、

		課長（支給区分3種及び5 種のもの並びに人事委員 会の定める職を除く。） 主 幹 室長（人事委員会の定める 職を除く。） 副 所 長	4 種
--	--	--	-----

を

	課長（支給区分3種及び5種のもの並びに人事委員会の定める職を除く。） 主 幹 室長（人事委員会の定める職を除く。）	4 種	に、
--	---	-----	----

庄内職業能力 開発センター	所 長	4 種	を
	主 幹	6 種	

庄内職業能力 開発センター	所 長	4 種	に、
	主 幹	6 種	
内陸食肉衛生 検査所	所 長	1 種	
	主 幹	4 種	
庄内食肉衛生 検査所	所 長	3 種	
	主 幹	4 種	

朝 日 学 園	園 長	3 種	を
衛 生 研 究 所	所 長	1 種	
	副 所 長	4 種	
	主 幹		
総合療育訓練 センター	所 長	1 種	
	事務局長		
	総務療育部長	3 種	
	支 所 長	4 種	
	総看護師長	5 種	

朝 日 学 園	園 長	3 種	に、
	主 幹	4 種	
衛 生 研 究 所	所 長	1 種	
	副 所 長	4 種 (副所長のうち人事委員会と協議して定めるものにあつては3種)	
	主 幹		
総合療育訓練 センター	所 長	1 種	
	事務局長		
	総務療育部長	4 種	
	支 所 長	4 種	
	看護部長	5 種	

精神保健福祉センター	所 長	1 種
内陸食肉衛生検査所	所 長	1 種
	主 幹	4 種
庄内食肉衛生検査所	所 長	3 種
	主 幹	4 種

を

精神保健福祉センター	所 長	1 種
------------	-----	-----

に、

場 長 副場長（人事委員会の定める職を除く。） 部 長 主 幹	4 種 （副場長のうち人事委員会と協議して定めるものにあつては3種）
--	---------------------------------------

を

場 長 副場長（人事委員会の定める職を除く。） 部長（人事委員会の定める職を除く。） 主 幹	4 種 （副場長のうち人事委員会と協議して定めるものにあつては3種）
---	---------------------------------------

に、

山形空港事務所	所 長	1 種
	副 所 長 主 幹	4 種

を

山形空港事務所	所 長	1 種
	副 所 長 主 幹	4 種
港湾事務所	所 長	1 種
	副 所 長 主 幹	4 種

に、

課 長 室 長 管理主幹 文化財保護主幹 保健・食育主幹	3 種	
主幹（支給区分3種のもの を除く。）	4 種	
教育センター	所 長	1 種
	副 所 長	4 種
博 物 館	館 長	1 種
	副 館 長	4 種

を

	課長 室長 管理主幹 保健・食育主幹	3種
	主幹（支給区分3種のもの を除く。）	4種
教育センター	所長	1種
	副所長	4種 （副所長の うち人事委 員会と協議 して定める ものにあつ ては3種）
博物館	館長	1種
	副館長	4種 （副館長の うち人事委 員会と協議 して定める ものにあつ ては3種）

に改める。

別表第15のイの表中 「真室川町立真室川北部小学校
鮭川村立牛潜小学校」 を

「真室川町立真室川北部小学校」 に、

「同 上柳小学校
大石田町立駒籠小学校」 を

「同 上柳小学校」 に、

「同 大蔵中学校
鮭川村立曲川小学校」 を

「同 大蔵中学校」 に、

「川西町立玉庭小学校
同 玉庭中学校」 を

「川西町立玉庭小学校」 に、

尾花沢市立鶴子小学校 鮭川村立曲川小学校芦沢分校	2級
-----------------------------	----

 を

「尾花沢市立鶴子小学校」 に、

酒田市立飛島小学校	5級
-----------	----

 を

酒田市立飛島小学校 同 飛島中学校	5 級
----------------------	-----

に改める。

別表第20のロの表職員の欄中「公益的法人等派遣職員」を「公益的法人等派遣職員のうち公益的法人等派遣条例第4条によりその職員派遣の期間中に給与が支給される職員以外の職員」に改める。

別記様式第2号中 「任命権者の認定（改定）欄」を「確認・認定欄」

に改める。

別記様式第4号の2中

所 属 長 の 確 認 ・ 決 定 (改 定) 欄	
年 月 日 職・氏名	印
年 月 日 職・氏名	印
年 月 日 職・氏名	印

を

確 認 ・ 決 定 (改 定) 欄	
年 月 日 職名 氏名	印
年 月 日 職名 氏名	印
年 月 日 職名 氏名	印

に改める。

別記様式第7号中 「任命権者の認定（改定）欄」を

「確認・決定（改定）欄」に改める。

別記様式第8号中

条例第13条の3（又は第13条の5）及び人事委員会規則5-1の 規定に従い、下記のとおり決定する。				
年 月 日				
任命権者	印	取 扱 者 認 印		

を

「 条例第13条の3（又は第13条の5）及び人事委員会規則5-1の
規定に従い、下記のとおり決定する。
年 月 日
職名
氏名 印
取扱者認印
」

に改める。

別記様式第10号中 「 任命権者の認定（改定）欄 」 を
「 確認・決定（改定）欄 」 に改める。

（山形県人事委員会規則5-1等の一部を改正する規則の一部改正）

第2条 山形県人事委員会規則5-1（給与の支給に関する基準と手続）等の一部を改正する規則（平成18年4月1日）の一部を次のように改正する。

附則第6項中「さかのぼった」を「遡った」に、「平成22年1月1日まで」を「平成22年1月1日まで（平成23年4月1日以後に新たに職員となり、同日において43歳に満たない者（山形県職員等の給与に関する条例等の一部を改正する条例（平成22年11月県条例第39号）附則第5項により、平成23年4月1日における号給が同日に受けることとなる号給の1号給上位の号給とされた職員との権衡上必要があると認められるものに限る。）にあつては、平成19年1月1日から平成21年1月1日まで）」に改める。

附 則

（施行期日）

- 1 この規則は、公布の日から施行する。
（平成23年4月1日における号給の調整）
- 2 山形県職員等の給与に関する条例等の一部を改正する条例（平成22年11月県条例第39号。以下「平成22年改正条例」という。）附則第5項の昇給の号給数の決定の状況を考慮して人事委員会規則で定める職員等は、次に掲げる職員とする。
 - (1) 平成22年1月1日（以下「調整対象昇給日」という。）における条例第6条第1項の規定による昇給後の号給が、その職員の属する職務の級における最高の号給である職員（調整対象昇給日から平成23年4月1日（以下「調整日」という。）までの期間（以下「特定期間」という。）に給料表の適用を異にすることなく初任給基準表に異なる初任給の定めがある他の職種に属する職務への異動又は給料表の適用を異にして他の職務への異動（以下「初任給基準を異にする異動等」という。）をした職員を除く。）
 - (2) 調整対象昇給日において決定された昇給の号給数が第40条第3項の規定による昇給の号給数（以下この号において「期間割昇給号給数」という。）である職員であつて、当該期間割昇給号給数と、山形県人事委員会規則5-1（給与の支給に関する基準と手続）等の一部を改正する規則（平成18年4月1日。以下「平成18年改正規則」という。）附則第8項の規定の適用がないものとした場合の当該調整対象昇給日における期間割昇給号給数とが等しくなるもの（次号及び次項第3号イにおいて「期間割非抑制職員」という。）（特定期間に初任給基準を異にする異動等をした職員を除く。）
 - (3) 特定期間に初任給基準を異にする異動等をした職員であつて、調整対象昇給日の前日に当該初任給基準を異にする異動等（当該初任給基準を異にする異動等が2以上あるときは、当該初任給基準を異にする異動等のうち最後にした初任給基準を異にする異動等。次項第3号イ及びロにおいて同じ。）があつたものとした場合に、当該調整対象昇給日においてその職員の属する職務の級における最高の号給を受けることとなるもの又は期間割非抑制職員に該当することとなるもの
 - (4) 前各号に掲げる職員に相当するものとして人事委員会が定めるもの
- 3 平成22年改正条例附則第5項の当該職員等との権衡上必要があると認められるものとして人事委員会規則で定める職員等は、調整対象昇給日に条例第6条第1項の規定により昇給した職員以外の職員のうち、次に掲げるものとする。
 - (1) 調整対象昇給日から調整日の前日までの間に新たに職員となった者であつて、平成18年改正規則附則第6項の規定により号給を決定されたもののうち、同項に規定する採用日から同項に規定する調整年数を遡った日が平成21年11月1日前となるもの（新たに職員となった日から調整日までの間に初任給基準を異にする異動等をした職員及び次号に掲げる職員を除く。）

- (2) 調整対象昇給日前に職員から人事交流等により引き続き第22条第1号から第3号まで及び第6号に掲げる者になった職員であって、特定期間に当該者から人事交流等により引き続いて職員となった者のうち人事委員会の定めるもの（人事交流等により引き続いて職員となった日から調整日までの間に初任給基準を異にする異動等をした職員を除く。）
- (3) 特定期間に初任給基準を異にする異動等をした職員であって、次に掲げるもの
- イ 調整対象昇給日から調整日の前日までの間に新たに職員となった者以外の者又は当該期間に人事交流等により新たに職員となった者であって、調整対象昇給日の前日に当該初任給基準を異にする異動等があったものとした場合に、当該調整対象昇給日において受けることとなる号給がその職員の属する職務の級における最高の号給でなく、かつ、期間割非抑制職員に該当しないこととなるもの（次号に掲げる職員及び人事委員会の定める職員を除く。）
- ロ 調整対象昇給日から調整日の前日までの間に新たに職員となった者（人事交流等により新たに職員となった者を除く。）であって、新たに職員となった日から当該初任給基準を異にする異動等後の職務と同種の職務に引き続き在職していたものとした場合に、平成18年改正規則附則第6項の規定により号給を決定されたもののうち、同項に規定する採用日から同項に規定する調整年数を遡った日が平成21年11月1日前となるもの
- (4) 調整対象昇給日以前において、休職にされていた期間、専従許可を受けていた期間、外国派遣条例第2条第1項若しくは公益的法人等派遣条例第2条第1項の規定により派遣されていた期間、育児休業法第2条の規定により育児休業をしていた期間、大学院修学休業をしていた期間、自己啓発等休業をしていた期間又は休暇のため引き続き勤務していなかった期間がある職員であって、平成21年1月1日から調整日の前日までの間に復職し、職務に復帰し、又は再び勤務するに至ったもののうち、人事委員会の定める職員
- (5) 前各号に掲げる職員に相当するものとして人事委員会が定めるもの
（扶養手当認定簿等に関する経過措置）
- 4 施行日前にこの規則による改正前の山形県人事委員会規則5-1（給与の支給に関する基準と手続）（以下「改正前の規則」という。）別記様式第2号、第4号の2、第7号、第8号及び第10号により作成された扶養手当認定簿、通勤手当認定簿、住居手当認定簿、特勤勤務手当（又はへき地手当）に準ずる手当に係る住居移転届及び単身赴任手当認定簿は、改正後の山形県人事委員会規則5-1（給与の支給に関する基準と手続）別記様式第2号、第4号の2、第7号、第8号及び第10号により作成された扶養手当認定簿、通勤手当認定簿、住居手当認定簿、特勤勤務手当（又はへき地手当）に準ずる手当に係る住居移転届及び単身赴任手当認定簿とみなす。
- 5 この規則の施行の際現に作成されている改正前の規則別記様式第2号、第4号の2、第7号、第8号及び第10号による用紙は、当分の間使用することができる。

山形県人事委員会規則5-2（特殊勤務手当支給の基準と手続）の一部を改正する規則をここに公布する。
平成23年4月1日

山形県人事委員会
委員長 安孫子 俊彦

附則を附則第1項とし、同項に見出しとして「(施行期日)」を付する。

附則に次の見出し及び3項を加える。

(端数計算)

- 2 条例附則第3項の規定により読み替えられた条例第8条の2第2項に規定する100分の1.5を乗じることとなる額（給与条例附則第18項第1号に規定する最低号給に達しない場合（以下「最低号給に達しない場合」という。）にあつては、同号に規定する給料月額減額基礎額に100分の10を乗じて得た額）に1円未満の端数が生じたときは、その端数を切り捨てるものとする。
- 3 条例附則第4項の規定により読み替えられた条例第12条の3第2項に規定する100分の1.5を乗じることとなる額（最低号給に達しない場合にあつては、同号に規定する給料月額減額基礎額に100分の5を乗じて得た額）に1円未満の端数が生じたときは、その端数を切り捨てるものとする。
- 4 条例附則第4項の規定により読み替えられた条例第12条の4第2項に規定する100分の1.5を乗じることとなる額（最低号給に達しない場合にあつては、同号に規定する給料月額減額基礎額に100分の6を乗じて得た額）に1円未満の端数が生じたときは、その端数を切り捨てるものとする。

附 則

この規則は、公布の日から施行する。

山形県人事委員会規則5-35（平成17年改正条例附則第6項から第8項までの規定による給料）の一部を改正する規則をここに公布する。

平成23年4月1日

山形県人事委員会
委員長 安孫子 俊彦

第2条中第12号を削り、第13号を第12号とする。

第3条中第6号を削り、第7号を第6号とし、第8号を第7号とする。

第4条第1項中「者（第7号）」を「者（第6号）」に、「医療職給料表(1)又は一般職の任期付研究員の採用等に関する条例第5条第2項に規定する給料表の適用を受ける職員」を「平成21年改正条例の施行の日において医療職給料表(1)又は一般職の任期付研究員の採用等に関する条例第5条第2項に規定する給料表の適用を受ける職員（以下「医療職給料表(1)等適用職員」という。）（同日後に給料表の適用を異にする異動又は初任給基準異動をした職員を除く。）及び同日後に給料表の適用を異にする異動又は初任給基準異動をした職員であつて施行日の前日に当該異動があつたものとした場合に平成21年改正条例の施行の日において医療職給料表(1)等適用職員である者となることとなるもの」に改め、同項第1号から第3号までの規定中「第7号」を「第6号」に改め、同項第5号イ中「読み替えられた職員の勤務時間に関する条例」を「読み替えられた職員の勤務時間に関する条例（昭和26年10月県条例第44号）」に改め、同項中第6号を削り、第7号を第6号とする。

第5条第1項中「平成21年改正条例施行の日」を「平成21年改正条例の施行の日」に、「医療職給料表(1)又は一般職の任期付研究員の採用等に関する条例第5条第2項に規定する給料表の適用を受ける職員」を「平成21年改正条例の施行の日において医療職給料表(1)等適用職員である者及び同日後に人事交流等職員となった職員のうち施行日の前日に人事交流等職員となったものとした場合に平成21年改正条例の施行の日において医療職給料表(1)等適用職員である者となることとなるもの」に改める。

第6条を第7条とし、第5条の次に次の1条を加える。

（端数計算）

第6条 平成17年改正条例附則第6項から第8項までの規定による給料の額に1円未満の端数があるときは、その端数を切り捨てた額をもって当該給料の額とする。

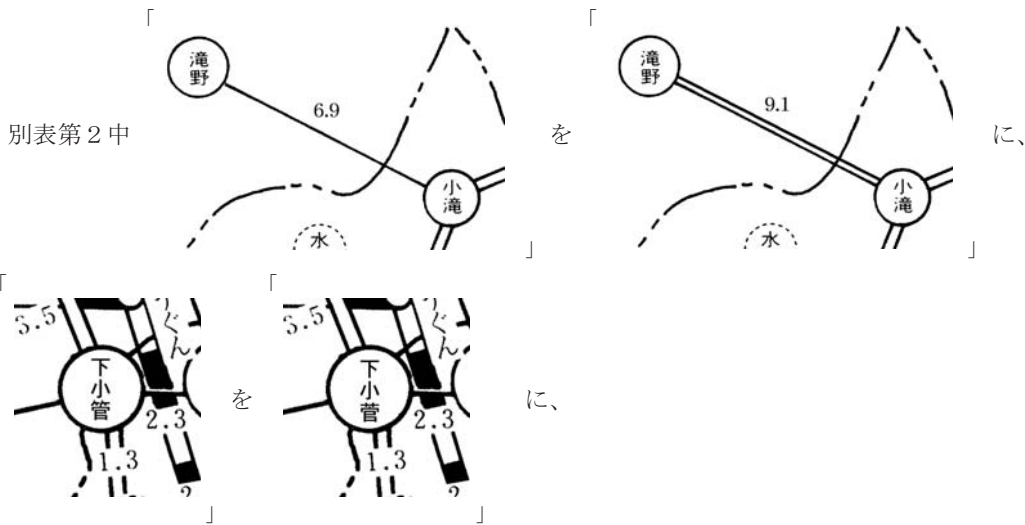
附 則

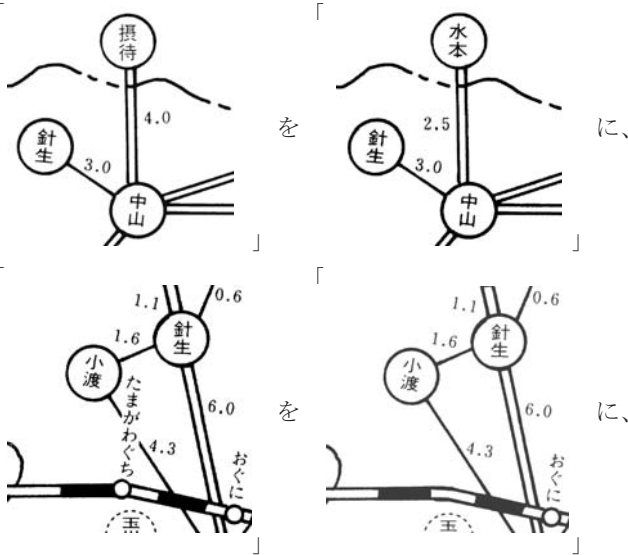
この規則は、公布の日から施行する。

山形県人事委員会規則6-2（職員等の旅費に関する条例の施行手続）の一部を改正する規則をここに公布する。

平成23年4月1日

山形県人事委員会
委員長 安孫子 俊彦





駅名	基準地	駅名	基準地
米坂線		フラワー長井線	
今泉駅	今泉	時庭駅	成島
萩生駅	萩生	長井駅	長井
羽前椿駅	椿	羽前成田駅	五十川
手ノ子駅	手ノ子	蚕桑駅	東高玉
羽前沼沢駅	沼沢	鮎貝駅	鮎貝
伊佐領駅	伊佐領	荒砥駅	荒砥
羽前松岡駅	松岡		
小国駅	小国		
玉川口駅	玉川口		

駅名	基準地	駅名	基準地
米坂線		フラワー長井線	
今泉駅	今泉	時庭駅	時庭
萩生駅	萩生	長井駅	長井
羽前椿駅	椿	羽前成田駅	五十川
手ノ子駅	手ノ子	蚕桑駅	東高玉
羽前沼沢駅	沼沢	鮎貝駅	鮎貝
伊佐領駅	伊佐領	荒砥駅	荒砥
羽前松岡駅	松岡		
小国駅	小国		

める。

附 則

この規則は、公布の日から施行する。

山形県人事委員会規則14-3（県職員に係る管理職員等の範囲を定める規則）の一部を改正する規則をここに公布する。

平成23年4月1日

山形県人事委員会

委員長 安孫子 俊彦

別表知事部局本庁の項職の欄中「、戦略調整監」を削り、「農村計画課」を「農山漁村計画課」に、「河川砂防課」を「河川課」に改め、「、主幹補佐」を削り、「企画主査（人事課に置くものに限る。）、人材育成主査、財政主査」を「企画人材主査、財政主査（財政課に置くものに限る。）」に改め、同表知事部局の項中

山形職業能力開発専門学校	校長、庄内職業能力開発センター所長	を
山形職業能力開発専門学校	校長、庄内職業能力開発センター所長	
食肉衛生検査所	所長	に改め、同表知

事部局出先機関総合療育訓練センターの項職の欄中「総看護師長」を「看護部長」に改め、同表知事部局の項中

「	精神保健福祉センター	所長	を
	食肉衛生検査所	所長	
「	精神保健福祉センター	所長	に、
「	山形空港事務所	所長、副所長	を
「	山形空港事務所	所長、副所長	に改め、同表知
	港湾事務所	所長、副所長、主幹	

事部局出先機関総合支庁の項職の欄中「、副所長」を削る。

附 則

この規則は、公布の日から施行する。

訓 令

山形県人事委員会訓令第2号

事 務 局

事務局文書取扱規程の一部を改正する訓令を次のように定める。

平成23年4月1日

山形県人事委員会
委員長 安孫子 俊彦

事務局文書取扱規程の一部を改正する訓令

事務局文書取扱規程（昭和42年3月県人事委員会訓令第1号）の一部を次のように改正する。

第4条第1項中「(昭和56年内閣告示第1号)」を「(平成22年内閣告示第2号)」に改める。

第37条第1項第1号中ルをヲとし、ヌの次に次のように加える。

ル 簿冊等の廃棄の記録

第39条に次の1項を加える。

3 前2項の規定により文書を廃棄するときは、次に掲げる事項を記載した廃棄の記録を作成しなければならない。

- (1) 文書分類記号
- (2) 簿冊等の題名
- (3) 簿冊等の作成年度
- (4) 保存年限
- (5) 作成時の主務課
- (6) 廃棄時の主務課
- (7) 廃棄年月日

別記様式第2号中

記号番号	山人委第 号	分類記号	保存年限 年	
収 受	年 月 日	起案者 所属名 職 名 氏 名	公印管理者	
起 案	年 月 日		㊦	
決 裁	年 月 日	文書取扱主任者	業務総括者	業務管理者
施 行	年 月 日	施行又は 取扱上の注意		

を

記号番号	山人委第 号	分類記号	保存年限 年	
収 受	年 月 日	簿 冊 名		
起 案	年 月 日	起案者 所属名 職 名 氏 名	㊦	
決 裁	年 月 日	文書取扱主任者	業務総括者	業務管理者
施 行	年 月 日		公印管理者	
施行又は取扱上の注意				

に

改める。

附 則

この訓令は、平成23年4月1日から施行する。