



# 山形県公報

令和3年4月1日(木)

号 外 (19)

## 目 次

### 企業局関係

#### 規 程

- 山形県企業局被服貸与規程の一部を改正する規程…………… 1
- 山形県企業局組織規程の一部を改正する規程……………同
- 山形県企業局事務代決及び専決事務に関する規程の一部を改正する規程…………… 2
- 山形県企業局電気事業関係電気工作物保安規程の一部を改正する規程…………… 3
- 山形県企業局公文書管理規程の一部を改正する規程…………… 5

#### 告 示

- 昭和54年3月県企業告示第1号(県公営企業に係る出納取扱金融機関及び  
収納取扱金融機関の指定)の一部改正…………… 6

## 企業局関係

### 規 程

#### 山形県企業管理規程第3号

山形県企業局被服貸与規程の一部を改正する規程を次のように定める。

令和3年4月1日

山形県企業管理者 高 橋 広 樹

#### 山形県企業局被服貸与規程の一部を改正する規程

山形県企業局被服貸与規程(昭和29年12月県電気事業管理規程第19号)の一部を次のように改正する。

別表第1中

} 男子職員に限 } る。 } 女子職員に限 } る。	を		に改める。
--------------------------------------	---	--	-------

別表第2第2項の表中「(酒田水道事務所)」を「(酒田電気水道事務所)」に、

酒田水道事務所	を	酒田電気水道事務所	に改める。
---------	---	-----------	-------

#### 附 則

この規程は、公布の日から施行する。

#### 山形県企業管理規程第4号

山形県企業局組織規程の一部を改正する規程を次のように定める。

令和3年4月1日

山形県企業管理者 高 橋 広 樹

#### 山形県企業局組織規程の一部を改正する規程

山形県企業局組織規程(昭和40年6月県企業管理規程第8号)の一部を次のように改正する。

第13条第2項中「、主査」を「、主査、主任主査」に改め、同条第3項の表中

主査	上司の命を受けて担当事務を処理する。	を
----	--------------------	---

主査	上司の命を受けて担当事務を処理する。	に改める。
主任主査	上司の命を受けて特定事項に関する事務を処理する。	

第15条の表中

山形県企業局酒田 水道事務所	酒田市	を
-------------------	-----	---

山形県企業局酒田 電気水道事務所	酒田市	県営酒田風力発電所	に改める。
---------------------	-----	-----------	-------

第16条第2号中「(酒田水道事務所を除く。)」を削り、同条第3号中「及び酒田水道事務所」を削る。

第17条の表中

山形県企業局酒田 水道事務所	を	山形県企業局酒田 電気水道事務所	に改め、「風力発電所建設担当」を削る。
-------------------	---	---------------------	---------------------

第18条第2号ロ及びハ中「(酒田水道事務所を除く。)」を削り、同号ニ中「及び酒田水道事務所」を削る。

**附 則**

(施行期日)

- この規程は、公布の日から施行する。  
(山形県企業局職員の給与の支給に関する規程の一部改正)
- 山形県企業局職員の給与の支給に関する規程（昭和29年2月県電気事業管理規程第5号）の一部を次のように改正する。  
第9条の2第1項及び第3項中「酒田水道事務所」を「酒田電気水道事務所」に改める。  
(山形県企業局職員住宅管理規程の一部改正)
- 山形県企業局職員住宅管理規程（昭和30年8月県電気事業管理規程第4号）の一部を次のように改正する。  
第2条第2項第2号及び第3号並びに第2条の2第1項第3号中「酒田水道事務所」を「酒田電気水道事務所」に改める。  
(山形県企業局事務委任規程の一部改正)
- 山形県企業局事務委任規程（昭和46年4月県企業管理規程第3号）の一部を次のように改正する。  
第3条第1号中「酒田水道事務所長」を「酒田電気水道事務所長」に改める。

**山形県企業管理規程第5号**

山形県企業局事務代決及び専決事務に関する規程の一部を改正する規程を次のように定める。

令和3年4月1日

山形県企業管理者 高 橋 広 樹

**山形県企業局事務代決及び専決事務に関する規程の一部を改正する規程**

山形県企業局事務代決及び専決事務に関する規程（昭和40年6月県企業管理規程第10号）の一部を次のように改正する。

別表第1の財務の項第1項を次のように改める。

1 競争入札に係 る工事の施行に 関すること。					
-------------------------------	--	--	--	--	--

(1) 水車発電機内部点検工事に係るもの				○	
(2) その他の工事に係るもの	別に定めるものを除き、設計金額が2,000万円超1億円以内のもの	設計金額が2,000万円以内のもの	設計金額が2,000万円以内のもの	設計金額が1億円以内のもの（管理者が指定する工事を除く。）	設計変更の結果これらの金額を超えることとなる場合を含む。

別表第1財務の項第13項中第6号を削り、第7号を第6号とし、第8号から第15号までを1号ずつ繰り上げ、同項第16号口中「及び」を「、除雪業務、風力発電機年間包括保守業務及び」に改め、同号を同項第15号とし、第17号から第30号までを1号ずつ繰り上げる。

別表第4中「酒田水道事務所長」を「酒田電気水道事務所長」に改める。

**附 則**

この規程は、公布の日から施行する。

**山形県企業管理規程第6号**

山形県企業局電気事業関係電気工作物保安規程の一部を改正する規程を次のように定める。

令和3年4月1日

山形県企業管理者 高 橋 広 樹

**山形県企業局電気事業関係電気工作物保安規程の一部を改正する規程**

山形県企業局電気事業関係電気工作物保安規程（昭和40年9月県企業管理規程第12号）の一部を次のように改正する。

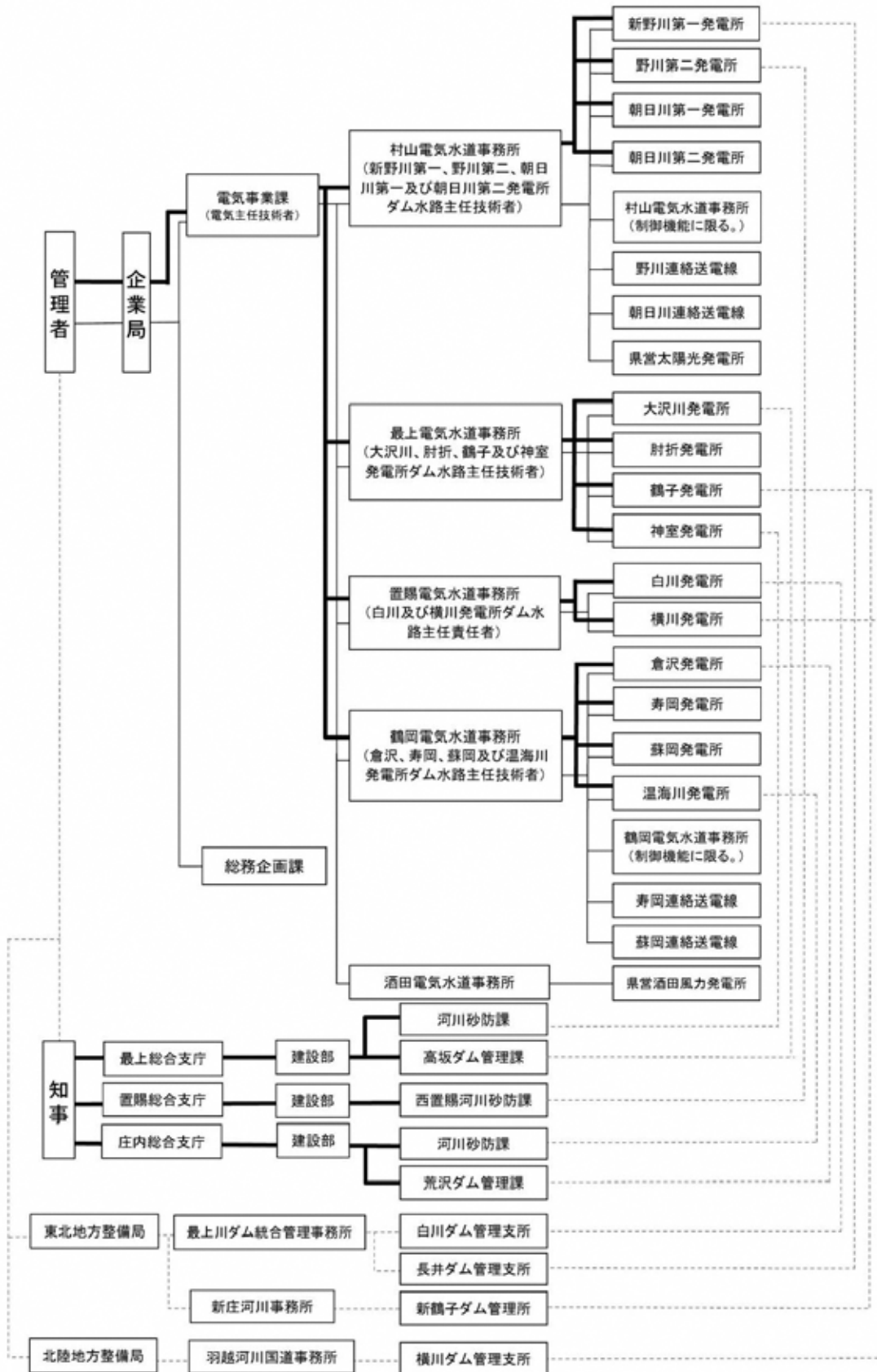
第6条第2項第1号の表中

「県営風力発電所（建設）」を「県営酒田風力発電所」に改める。

別表第1を次のように改める。

別表第1

保安に関する組織



注 1 — は、保安業務(電気)の系統を示す。  
 2 — は、保安業務(ダム水路)の系統を示す。  
 3 - - - は、河川管理者との関連を示す。

別表第2中

村山電気水道事務所、最上電気水道事務所、置賜電気水道事務所及び鶴岡電気水道事務所	所管する電気工作物の維持及び運用に係る保安並びにこれらに係る保安教育に関すること
酒田水道事務所	県営風力発電所建設工事に係る保安教育に関すること

を

村山電気水道事務所、最上電気水道事務所、置賜電気水道事務所、鶴岡電気水道事務所及び酒田電気水道事務所	所管する電気工作物の維持及び運用に係る保安並びにこれらに係る保安教育に関すること
--	--

に改める。

附 則

この規程は、公布の日から施行する。

山形県企業管理規程第7号

山形県企業局公文書管理規程の一部を改正する規程を次のように定める。

令和3年4月1日

山形県企業管理者 高 橋 広 樹

山形県企業局公文書管理規程の一部を改正する規程

山形県企業局公文書管理規程（令和2年3月県企業管理規程第2号）の一部を次のように改正する。

第15条第1項及び第2項中「総務企画課において」を削る。

別表第2第2項の表中

山形県企業局酒田水道事務所	企酒水
---------------	-----

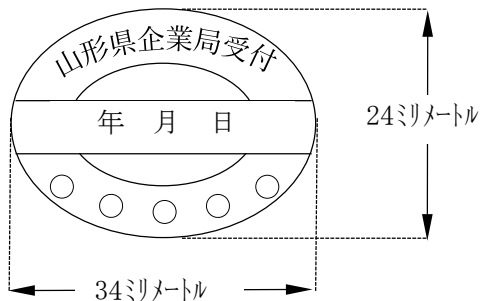
を

山形県企業局酒田電気水道事務所	企酒電水
-----------------	------

に改める。

別記様式第1号を次のように改める。

様式第1号



附 則

この規程は、公布の日から施行する。

告 示

山形県企業告示第2号

昭和54年3月県企業告示第1号（県公営企業に係る出納取扱金融機関及び収納取扱金融機関の指定）の一部を次のように改正する。

令和3年4月1日

山形県企業管理者 高 橋 広 樹

- 1 出納取扱金融機関の表中「酒田水道事務所」を「酒田電気水道事務所」に改める。