



# 山形県公報

平成25年4月1日(月)

号 外 (23)

## 目 次

### 企業局関係

#### 規 程

- 山形県企業局職員の給与の支給に関する規程の一部を改正する規程…………… 1
- 山形県企業局組織規程の一部を改正する規程…………… 2
- 山形県企業局事務代決及び専決事務に関する規程の一部を改正する規程…………… 3
- 山形県企業局電気事業関係電気工作物保安規程の一部を改正する規程…………… 5
- 山形県企業局就業規程の一部を改正する規程…………… 7
- 山形県企業管理者の職務を行なう職員の指定に関する規程の一部を改正する規程…………… 8
- 山形県企業局職員審査会規程の一部を改正する規程…………… 同
- 山形県企業局安全衛生委員会規程の一部を改正する規程…………… 同
- 山形県企業局業務管理規程の一部を改正する規程…………… 9
- 山形県企業局職員の人事に関する手続規程の一部を改正する規程…………… 同

## 企業局関係

### 規 程

#### 山形県企業管理規程第5号

山形県企業局職員の給与の支給に関する規程の一部を改正する規程を次のように定める。

平成25年4月1日

山形県企業管理者 小 松 喜 巳 男

#### 山形県企業局職員の給与の支給に関する規程の一部を改正する規程

山形県企業局職員の給与の支給に関する規程（昭和29年2月県電気事業管理規程第5号）の一部を次のように改正する。

第2条の3第1項の表本局の項中

局長

を

局長  
参事

に、

課長

を

課長  
室長

に改める。

別表中「課長補佐」を「課長補佐又は室長補佐」に、「主幹」を「室長、主幹」に、「局長」を「局長又は参事」に改める。

#### 附 則

この規程は、公布の日から施行する。

山形県企業管理規程第6号

山形県企業局組織規程の一部を改正する規程を次のように定める。

平成25年4月1日

山形県企業管理者 小 松 喜 巳 男

山形県企業局組織規程の一部を改正する規程

山形県企業局組織規程（昭和40年6月県企業管理規程第8号）の一部を次のように改正する。

第4条の表中「財務担当」を「財務係」に改め、「再生可能エネルギー活用推進担当」を削る。

第4条に次の1項を加える。

- 2 次の表の左欄に掲げる課に、同表の中欄に掲げる課内室を置き、当該課内室に、同表の右欄に掲げる担当を置く。

課名	課内室名	係・担当名
公営事業課	再生可能エネルギー活用推進室	再生可能エネルギー活用推進担当

第8条に次の1項を加える。

- 2 公営事業課の分掌事務のうち前項第7号に掲げる事務は、再生可能エネルギー活用推進室で所掌する。

第11条の見出しを「(局長等)」に改め、同条第1項中「局長」を「局長及び参事」に改め、同条に次の1項を加える。

- 3 参事は、管理者の命を受けて局の技術及び特定事項に関する事務を掌理し、管理者及び局長を補佐し、及び局の事務を整理する。

第13条第2項中「課」を「課又は課内室」に、「主幹」を「室長、主幹」に、「専門員」を「室長補佐、専門員」に改め、同条第3項の表中

課長	上司の命を受けて課の事務を掌理し、所属の職員を指揮監督する。
----	--------------------------------

を

課長	上司の命を受けて課の事務を掌理し、所属の職員を指揮監督する。
室長	上司の命を受けて課内室の事務を掌理し、所属の職員を指揮監督する。

に、

課長補佐	課長を補佐し、課の事務を整理し、及び担当事務を有する場合にあつては担当事務を処理する。
------	---

を

課長補佐	課長を補佐し、課の事務を整理し、及び担当事務を有する場合にあつては担当事務を処理する。
室長補佐	室長を補佐し、課内室の事務を整理し、及び担当事務を有する場合にあつては担当事務を処理する。

に改め、同条第4項中「審査

主査」を「審査専門員、審査主査」に改める。

第15条の表中

新野川第一発電所 野川第二発電所 朝日川第一発電所 朝日川第二発電所
大沢川発電所 肘折発電所 鶴子発電所

を

新野川第一発電所 野川第二発電所 朝日川第一発電所 朝日川第二発電所 県営太陽光発電所
大沢川発電所 肘折発電所 鶴子発電所 神室発電所

に改める。

第16条中第5号を第6号とし、第4号を第5号とし、第3号を第4号とし、第2号の次に次の1号を加える。  
(3) 発電所の建設に関すること（村山電気水道事務所及び最上電気水道事務所に限る。）。

第17条の表山形県企業局最上電気水道事務所の項中  
「施設管理担当」を「給水担当、施設管理担当、建設担当」に改める。

第18条第2号中へをトとし、ホをへとし、ニをホとし、ハの次に次のように加える。  
ニ 発電所の建設に関すること（村山電気水道事務所及び最上電気水道事務所に限る。）。

附 則

この規程は、公布の日から施行する。

山形県企業管理規程第7号

山形県企業局事務代決及び専決事務に関する規程の一部を改正する規程を次のように定める。

平成25年4月1日

山形県企業管理者 小 松 喜 巳 男

山形県企業局事務代決及び専決事務に関する規程の一部を改正する規程

山形県企業局事務代決及び専決事務に関する規程（昭和40年6月県企業管理規程第10号）の一部を次のように改正する。

第3条中「主務課長」を「参事」に改め、同条に次の1項を加える。

2 参事にも事故があるときは、主務課長がその事務を代決する。

第4条第2項中「主幹が掌理する事務」を「課内室の室長及び主幹（以下「室長等」という。）が掌理する事務」に、「主幹限り」を「室長等限り」に改め、同条第2項第1号中「主幹以外」を「室長等以外」に改める。

第5条第1項中「主務課長」を「参事」に改め、同条第2項中「総務企画課長」を「主務課長が、主務課長に事故があるときは、総務企画課長」に改める。

第6条第1項中「主幹」を「室長等」に、「次項」を「第3項」に改め、同条中第5項を第6項とし、同条第4項中「前3項」を「前各項」に改め、同項を同条第5項とし、同条第3項中「前2項」を「前3項」に改め、同項を同条第4項とし、同条中第2項を第3項とし、第1項の次に次の1項を加える。

2 課内室の室長の専決事務については、課長及び課内室の室長にともに事故があるときは、室長補佐がその事務を代決する。

第8条中「局長」を「参事、局長」に改める。

別表第1人事・サービスの項第1項中「局長及び課長」を「局長、参事及び課長」に改め、同表人事・サービスの項第17

号を削り、同表財産管理の項中  
「

4 行政資産の目的外使用許可に関すること。	○				○ (更新の場合に限る。)	
5 行政資産の目的外使用の使用料の減免に関すること。	○				○ (更新の場合に限る。)	

」を

「

4 行政資産の目的外使用許可に関すること。	○	○ (更新の場合に限る。)	○ (更新の場合に限る。)	○ (更新の場合に限る。)	
5 行政資産の目的外使用の使用料の減免に関すること。	○	○ (更新の場合に限る。)	○ (更新の場合に限る。)	○ (更新の場合に限る。)	

」に改め、同表財務の項第6項中

「子ども手当」を「児童手当」に改め、同表財務の項中

8 用地の取得に関すること。	1 件の予定金額が7,000万円以内のもの			1 件の予定金額が2,000万円以内のもの	
----------------	-----------------------	--	--	-----------------------	--

を

8 用地の取得に関すること。	1 件の予定金額が7,000万円以内のもの	1 件の予定金額が2,000万円以内のもの	1 件の予定金額が2,000万円以内のもの	1 件の予定金額が2,000万円以内のもの	
----------------	-----------------------	-----------------------	-----------------------	-----------------------	--

に改め、同表財務の項中

11 たな卸資産の不用品の処分に関すること。				1 件の処分金額が100万円以内のもの	
------------------------	--	--	--	---------------------	--

を

11 たな卸資産の不用品の処分に関すること。	○			1 件の処分金額が100万円以内のもの	
------------------------	---	--	--	---------------------	--

に改め、同表財務の項第12項中

「配当」を「配当又は配当替え」に改め、同項第16号中「発電施設管理業務」を「発電施設管理業務及びヘリコプター運行業務」に改め、同項第22号中「250万円」を「300万円」に改め、同項第23号中「200万円」を「300万円」

に改め、同項中

(28) 敷金		○		○	
---------	--	---	--	---	--

を

(28) 敷金		○		○	
(29) 普及開発関係費	1 件の予定金額が100万円を超えるもの	1 件の予定金額が100万円以内のもの	1 件の予定金額が100万円以内のもの	1 件の予定金額が100万円以内のもの	
(30) 水利使用料	○				

に改める。

別表第2 総務企画課の項職員の任免に関すること。の項局長専決事項の欄中第1項を削り、第2項を第1項とし、同表公営事業課の項中

山形県水道用水料金	1 第3条の規定による料金の減免に関すること。	
-----------	-------------------------	--

を

山形県水道用水料金	1 第3条の規定による料金の減免に関すること。	
山形県水道用水供給	1 第3条の規定による給水の承認に関すること。	

に改める。

別表第3 第3項を次のように改める。

- 3 山形県水道用水供給規程（昭和58年2月県企業管理規程第1号）に関することのうち次に掲げる事項
- (1) 第5条の規定による給水の停止又は制限に関すること。
  - (2) 第8条の規定による受水施設の工事計画の協議に関すること。

附 則

この規程は、公布の日から施行する。

山形県企業管理規程第8号

山形県企業局電気事業関係電気工作物保安規程の一部を改正する規程を次のように定める。

平成25年4月1日

山形県企業管理者 小 松 喜 巳 男

山形県企業局電気事業関係電気工作物保安規程の一部を改正する規程

山形県企業局電気事業関係電気工作物保安規程（昭和40年9月県企業管理規程第12号）の一部を次のように改正する。

第6条第2項第1号の表中

本局公営事業課	課長 課長補佐	村山電気水道事務所（制御機能に限る。）、新野川第一発電所、野川第二発電所、白川発電所、横川発電所、朝日川第一発電所、朝日川第二発電所、野川連絡送電線、朝日川連絡送電線、鶴岡電気水道事務所（制御機能に限る。）、倉沢発電所、寿岡発電所、蘇岡発電所、大沢川発電所、肘折発電所、温海川発電所、鶴子発電所、寿岡連絡送電線及び蘇岡連絡送電線
---------	------------	--

を

本局公営事業課	課長 課長補佐	村山電気水道事務所（制御機能に限る。）、新野川第一発電所、野川第二発電所、白川発電所、横川発電所、朝日川第一発電所、朝日川第二発電所、野川連絡送電線、朝日川連絡送電線、鶴岡電気水道事務所（制御機能に限る。）、倉沢発電所、寿岡発電所、蘇岡発電所、大沢川発電所、肘折発電所、温海川発電所、鶴子発電所、寿岡連絡送電線、蘇岡連絡送電線及び県営太陽光発電所
最上電気水道事務所	主査以上	神室発電所（建設）

に改め、同項第2号の

表中

最上電気水道事務所	主査以上	1 大沢川発電所 2 肘折発電所 3 鶴子発電所
-----------	------	--------------------------------

を

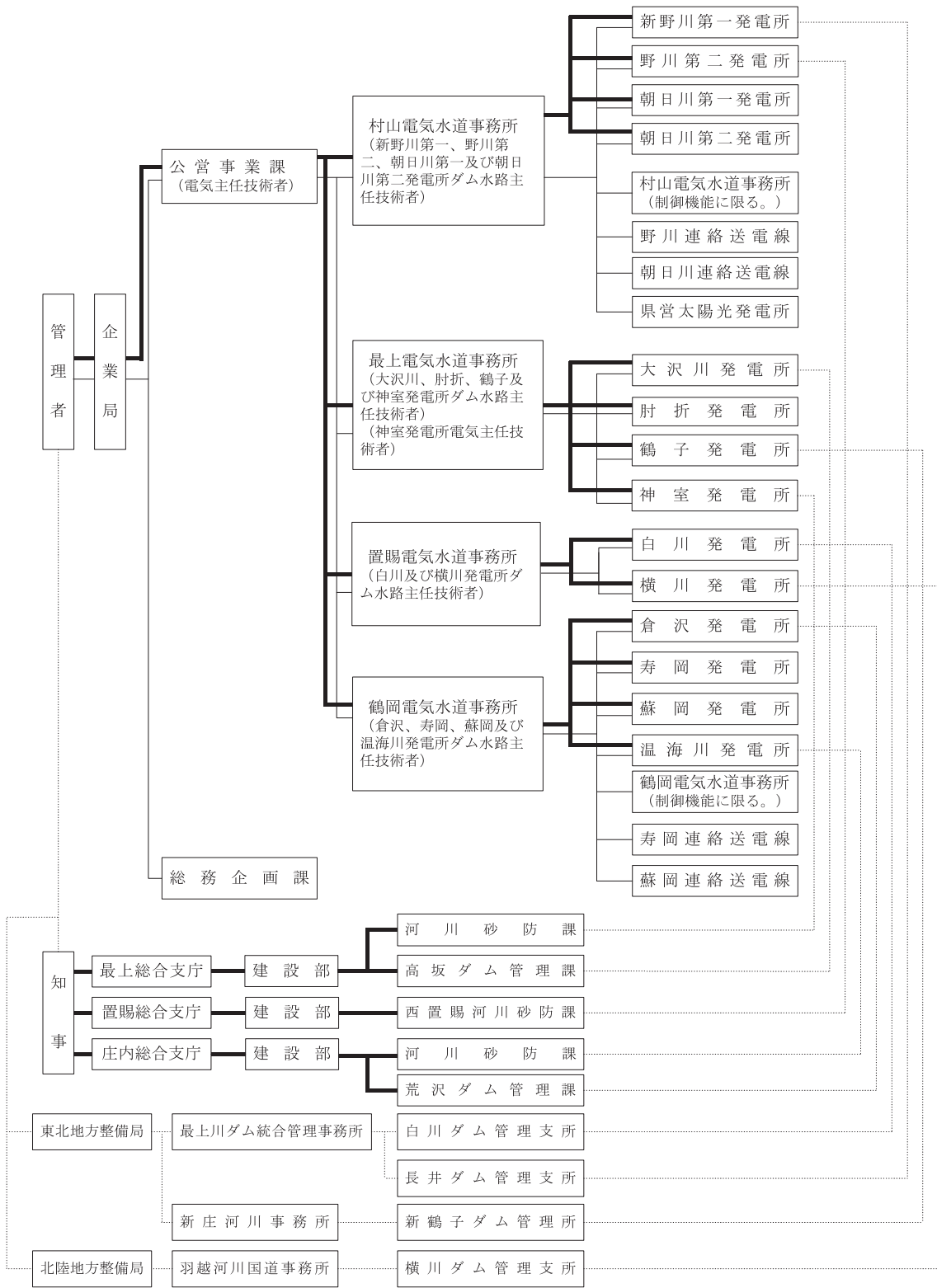
最上電気水道事務所	主査以上	1 大沢川発電所 2 肘折発電所 3 鶴子発電所 4 神室発電所（建設）
-----------	------	---

に改める。

別表第1を次のように改める。

別表第1

保安に関する組織



注 1 ——— は、保安業務（電気）の系統を示す。  
 注 2 ——— は、保安業務（ダム水路）の系統を示す。  
 注 3 ..... は、河川管理者との関連を示す。

別表第3中

設備別	巡視		点検・検査			
	機器設備	頻度	機器設備	項目		頻度
水力発電設備	水路工作者	1回/月	ダム	外観点検 漏水量測定		1回/年 2回/月

を

設備別	巡視		点検・検査			
	機器設備	頻度	機器設備	項目		頻度
水力発電設備	水路工作物	1回/月	ダム	外観点検 漏水量測定		1回/年 3回/月

に改め、

変電設備	電気工作物	有人	主要変圧器	外部点検		1回/3年
		1回/月 無人 2回/月	主要遮断器	外部点検 測定試験 内部点検		1回/3年 1回/3年 1回/6年

を削除し、

需要設備	電気工作物	1回/月	主要機器	外部点検 測定試験		1回/2年 1回/4年
			電路	測定試験		1回/2年

を

需要設備	電気工作物	1回/月	主要機器 電路	外部点検 測定試験 測定試験		1回/2年 1回/4年 1回/2年
				太陽電池アレイ パワーコンディショナ	外観点検 測定試験	

に改める。

**附 則**

この規程は、公布の日から施行する。

**山形県企業管理規程第9号**

山形県企業局就業規程の一部を改正する規程を次のように定める。

平成25年4月1日

山形県企業管理者 小 松 喜 巳 男

**山形県企業局就業規程の一部を改正する規程**

山形県企業局就業規程（昭和43年4月県企業管理規程第2号）の一部を次のように改正する。

別記様式第1号（裏）を次のように改める。

(裏)

- 注意 1 記載事項に異動があつたときは、直ちに書換えを受けること。  
2 職員でなくなつたときは、必ず返還すること。

**附 則**

- 1 この規程は、公布の日から施行する。
- 2 改正前の別記様式第1号の規定による職員証でこの規程の施行の際現に効力を有するものは、改正後の同様式の規定による職員証とみなす。

**山形県企業管理規程第10号**

山形県企業管理者の職務を行なう職員の指定に関する規程の一部を改正する規程を次のように定める。

平成25年4月1日

山形県企業管理者 小 松 喜 巳 男

**山形県企業管理者の職務を行なう職員の指定に関する規程の一部を改正する規程**

山形県企業管理者の職務を行なう職員の指定に関する規程（昭和44年7月県企業管理規程第6号）の一部を次のように改正する。

本則中「する」を「し、企業局長にも事故があるとき、又は企業局長も欠けたときは、企業局参事の職にある職員とする」に改める。

**附 則**

この規程は、公布の日から施行する。

**山形県企業管理規程第11号**

山形県企業局職員審査会規程の一部を改正する規程を次のように定める。

平成25年4月1日

山形県企業管理者 小 松 喜 巳 男

**山形県企業局職員審査会規程の一部を改正する規程**

山形県企業局職員審査会規程（昭和52年2月県企業管理規程第2号）の一部を次のように改正する。

第3条第2項中「課長」を「参事及び課長」に改める。

**附 則**

この規程は、公布の日から施行する。

**山形県企業管理規程第12号**

山形県企業局安全衛生委員会規程の一部を改正する規程を次のように定める。

平成25年4月1日

山形県企業管理者 小 松 喜 巳 男

**山形県企業局安全衛生委員会規程の一部を改正する規程**

山形県企業局安全衛生委員会規程（昭和53年3月県企業管理規程第4号）の一部を次のように改正する。

第2条第1項第1号中「本局の課長」を「参事、本局の課長」に、「8名」を「9名」に改め、同項第2号中「7名」を「9名」に改め、同条第4項中「事業の実施」を「企業局の事業の実施」に改める。

第4条第1項中「企業管理者」を「議長」に改める。

**附 則**

この規程は、公布の日から施行する。



**山形県企業管理規程第13号**

山形県企業局業務管理規程の一部を改正する規程を次のように定める。

平成25年4月1日

山形県企業管理者 小 松 喜 巳 男

**山形県企業局業務管理規程の一部を改正する規程**

山形県企業局業務管理規程（平成20年8月県企業管理規程第21号）の一部を次のように改正する。

第5条の見出し中「主幹」を「室長等」に改め、同条中「主幹を」を「室長又は主幹（以下「室長等」という。）を」に、「主幹が」を「室長等が」に、「主幹に」を「室長等に」に改める。

**附 則**

この規程は、公布の日から施行する。

---

**山形県企業管理規程第14号**

山形県企業局職員の人事に関する手続規程の一部を改正する規程を次のように定める。

平成25年4月1日

山形県企業管理者 小 松 喜 巳 男

**山形県企業局職員の人事に関する手続規程の一部を改正する規程**

山形県企業局職員の人事に関する手続規程（平成22年4月県企業管理規程第1号）の一部を次のように改正する。

第36条中第8項を削り、第9項を第8項とする。

様式第6号の注書第3項中「、課名」を「、課（室）名」に改める。

**附 則**

この規程は、公布の日から施行する。

平成25年4月1日印刷  
平成25年4月1日発行

発行所 山形県庁  
発行人 山形県

〒990-0071 山形市流通センター一丁目5-3  
印刷所 坂部印刷株式会社  
印刷者 坂部 登  
電話 山形 (631)2057 (631)2056